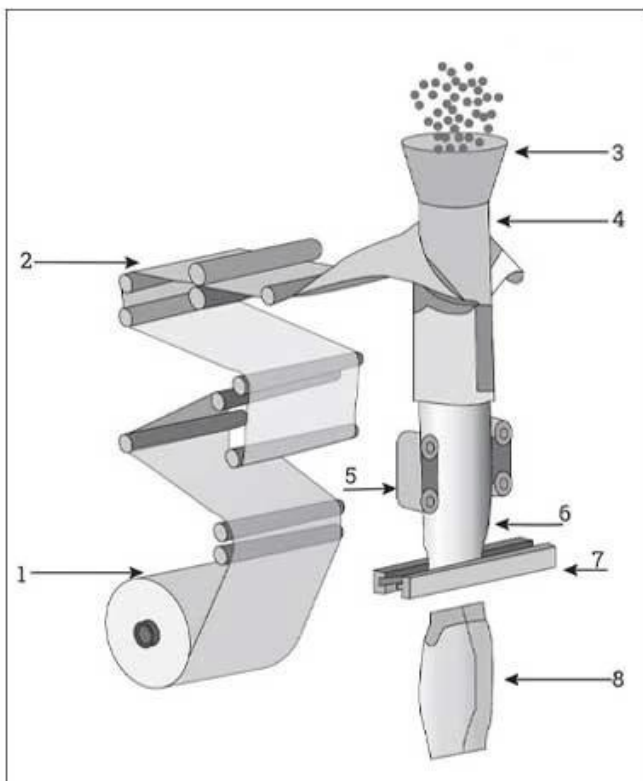


Preis für automatische BBQ-Holzpellets-Verpackungsmaschine

< INTRODUCE >

Die automatische Verpackungsmaschine für Grillholzpellets, Modell DS-420AZ, ist eine hochmoderne Verpackungslösung, die von Foshan DESSION Packaging Machinery Co., Ltd. entwickelt und hergestellt wird. Diese High-Tech-Maschine ist speziell auf die effiziente und präzise Verpackung von Grillholzpellets zugeschnitten. Es vereint fortschrittliche Technologie, Automatisierung und benutzerfreundliche Funktionen und ist damit die ideale Wahl für Unternehmen in der Lebensmittelverpackungsindustrie. Mit ihrer außergewöhnlichen Leistung, Benutzerfreundlichkeit und Vielseitigkeit erfüllt diese Maschine die unterschiedlichen Verpackungsanforderungen verschiedener Branchen.

< APPLICATION SCENARIOS >



Back seal
round hole



Back seal
aircraft hole



Standard
back seal



Vertical back seal



Gusseted bags



Quad seal bag

< MACHINE ADVANTAGES >

1. Die Maschine verfügt über ein hochpräzises Servo-Filmtransportsystem, eine SPS-Programmsteuerung und eine berührbare Mensch-Maschine-Schnittstelle mit fortschrittlicher automatischer Positionierung, fotoelektrischer Verfolgung, digitaler Temperaturregelung usw.
2. Die Bedienung ist einfacher und perfekter. Es ist die erste Wahl der Lebensmittelverpackungsindustrie, um die Produktionseffizienz zu verbessern, die Arbeitsintensität zu reduzieren und die Qualität der Verpackungsausrüstung zu verbessern.
3. Unabhängige Regelung der Quer- und Längssiegeltemperatur, geeignet für PE/Polyethylen, PE/Aluminiumbeschichtung, PET/PE, PP und andere heißsiegelnde Verpackungsmaterialien usw.
4. Der gesamte Vorgang des Befüllens, Messens, Verpackens, Datumsdrucks, Ladens (Absaugens) und Produktausgebens wird automatisch abgeschlossen.
5. Hohe Präzision und hohe Effizienz, ohne die Materialien zu beschädigen.
6. Verschiedene Verpackungsarten, Rückenversiegelung, Seitenfaltenbeutel, Endlosbeutel, Stanzen usw.
7. Arbeitsumgebung ruhig, geräuscharm, energiesparend.

[CONTACT NOW](#)



< [DETAIL](#) >



TOUCH SCREEN

The touch screen can store parameters and adjust them at will, which is simple and convenient

A



Z TYPE HOIST

Automatic product loading, with built-in protective cover, making it more convenient

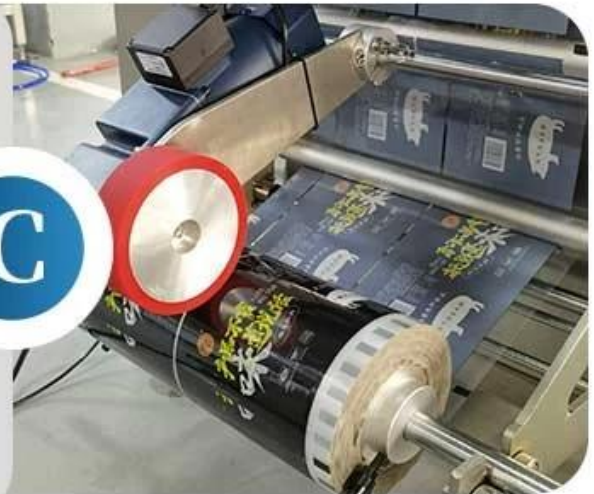
B



ROLL FILM

Automatic film rolling, smooth film pulling without jamming, etc.

C



MEASURING CUP

The weight can be set, freely adjusted, accurate measurement, high precision

D



BAG FORMER

Automatic bag making, lapel structure, smooth lapel, intelligent bag making

E



F

HEAT SEAL CUT

Heat sealing and cutting, sealing can be customized according to needs.



CONTACT NOW



COMPANY PROFILE



FOSHAN DESSION PACKAGING MACHINERY CO., LTD.

Foshan Dession Packaging Machinery Co., Ltd. is located in China Machinery Center, Nanhai District, Foshan city. Dession is a collection of research and development, manufacturing, sales and after-sales service in one of the high-tech enterprises. It has the self-import and export rights. DE newsletter focusing on production and research and development, all kinds of bag packaging machine, filling machine, and the research and development and manufacture of automatic packaging line with superior performance advanced technology, easy operation, easy maintenance, safe, durable widely used in puffed food, snack food, frozen food, agricultural and sideline products, medicine, chemical products and other fields to meet the needs of customers.



9000

Square Meters
of Factory Buildings

15 Years

Focus on
packaging machinery

**More
than 80**

Technicians
and employees

**More
than 100**

Packing
machine models

< WORKSHOP DIAGRAM DISPLAY >



**FILLING MACHINE
WORKSHOP**

**LARGE VERTICAL
WORKSHOP**

**PILLOW MACHINE
WORKSHOP**



**SMALL VERTICAL
WORKSHOP**

**CARTONING MACHINE
WORKSHOP**

**MULTI-TRAIN
WORKSHOP**

CONTACT NOW



< CERTIFICATE DISPLAY >

it owns more than 20 authorized intellectual property rights and has passed ISO9001 certification every year.



Certificate of Honor



Patent certificate

< CUSTOMER TESTIMONIALS >

True praise and good quality are all based on customer needs

Service praise

Great job done by Foshan Dession ... I want to thank you all for this nice experience ... the next to come is the best 😊

Quality praise

Hi Christy

At the moment dont need help

we test it one time

it works

now waiting the bobbins

Quality praise

Ok. Thank you, we will inform you!!!

Thaaaaank you very much dear Alisa you are Super, perfect with your engineer 🙌🙌🙌🙌🙌🙌. Everything is ok.

77 roses for you from heart

Quality praise

Ok thanks. Am busy installing the last machine

2021

i did the installation today, perfect machine

Service praise

My pleasure , it's happy to get your good feedback on the machine

Quality praise

Hello Joe - the machine continues to run better every day. We're hoping that all the parts do not start to break with use.

If anything breaks (like the heating bar), can you send up replacement parts?

EXHIBITIONS & CUSTOMER VISITS



International exhibition



Customer visit

CONTACT NOW



< OUR SERVICE >



Worry Free After Sale

Professional after-sales team with 10 years of experience

24-hour online after-sales

Professional technical team, on-site installation service

on-site debugging training



Mit einem professionellen Kundendienstteam können wir Ihnen einen zufriedenstellenden und technischen Service bieten, egal in welchem Land Sie sich befinden.

Alle Videos zur Installation, Einstellung, Einstellung und Wartung der Verpackungsmaschine stehen jedem Käufer zur Verfügung;

Wenn bei der Verwendung des Geräts ein Problem auftritt und die Videos nicht weiterhelfen können, wird unser Techniker per Video-Chat mit Ihnen chatten, um Ihr Problem zu beheben.

(Hinweis: Um Kosten zu sparen, bieten wir Ihnen verschiedene Video-Chat-Dienste an. Wenn Sie jedoch auf den Service im Ausland bestehen,

müssen Sie die Reise- und Technikerkosten tragen.)

< OUR SHIPPING >



Nach Zahlungseingang beträgt der Liefertermin 15-30 Werkzeuge, per Flugzeug, auf dem Seeweg oder per Express (DHL usw.).

FAQ

Q1. Sind Sie Hersteller?

A1: Ja, wir sind ein erfahrener Hersteller mit eigener Marke und eigenen Produktionslinien. Besuchen Sie unsere Fabrik gerne zu Ihrem

gewünschten Zeitpunkt.

Q2. Wie steht es mit der Qualität der Produkte?

A2: Unsere Techniker und QC-Teams testen die Produkte einzeln mithilfe von Alterungslinien, professionellen Geräten und Instrumenten, um die Qualität aller Produkte sicherzustellen.

Q3. Wie wäre es mit dem Preis?

A3: Wir sind ein Hersteller und bieten unseren Kunden immer die wettbewerbsfähigsten Preise.

Q4. Wie gebe ich eine Bestellung auf?

A4: Kontaktieren Sie den Online-Service oder senden Sie uns direkt eine E-Mail. Wir werden Ihnen in Kürze mit dem Produktpreis, den Spezifikationen, der Verpackung usw. antworten. Danke schön.

F5. Darf ich Ihnen Muster zum Testen zusenden?

A5: Ja! Gerne können Sie uns Ihre Produkte zum Test an unserer Maschine zusenden.

F6. Wie lang ist Ihre Lieferzeit?

A6: Im Allgemeinen dauert es 5-10 Tage, wenn die Ware auf Lager ist. oder es beträgt 15-30 Tage, wenn die Ware nicht auf Lager ist.