

Automatische kontinuierliche Hochgeschwindigkeits-Boxkartoniermaschine für Zahnpasta-Cartoon-Maschine

德迅 *Dession*®



[Detaillierte Bilder](#)









1

place for empty boxes



Customizable, according to box size and dimensions

2

Vacuum suction box



Vacuum picks up the box with a quick turn and puts it in the transport belt





3

product push



Automatic induction, boosting the product into the box

4

folding device

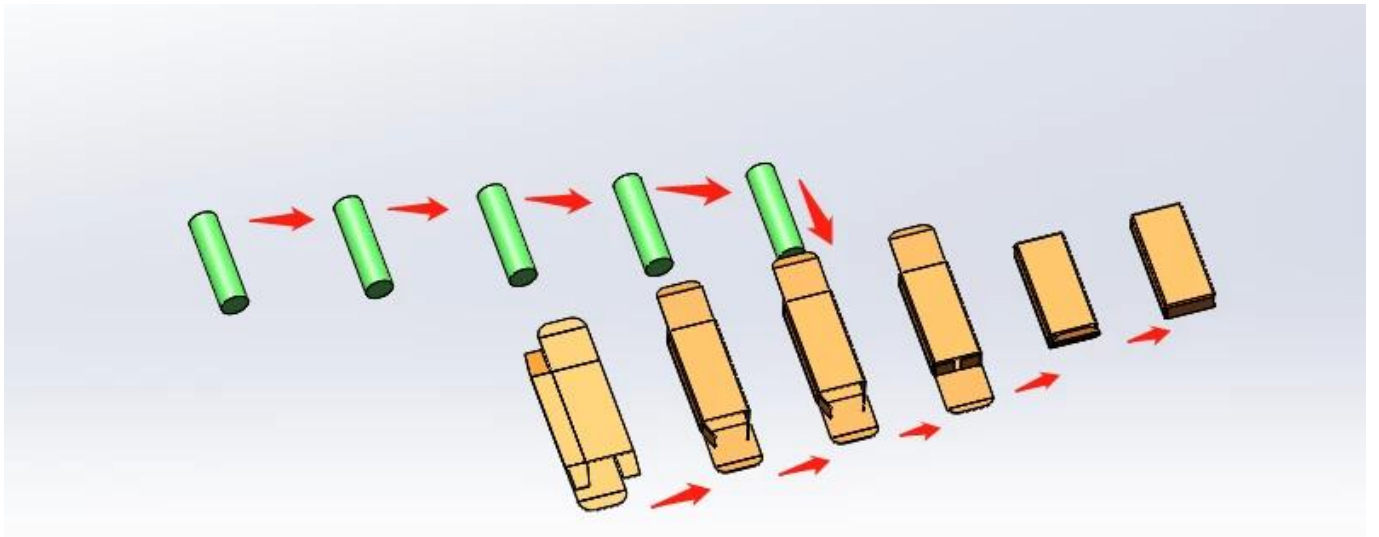


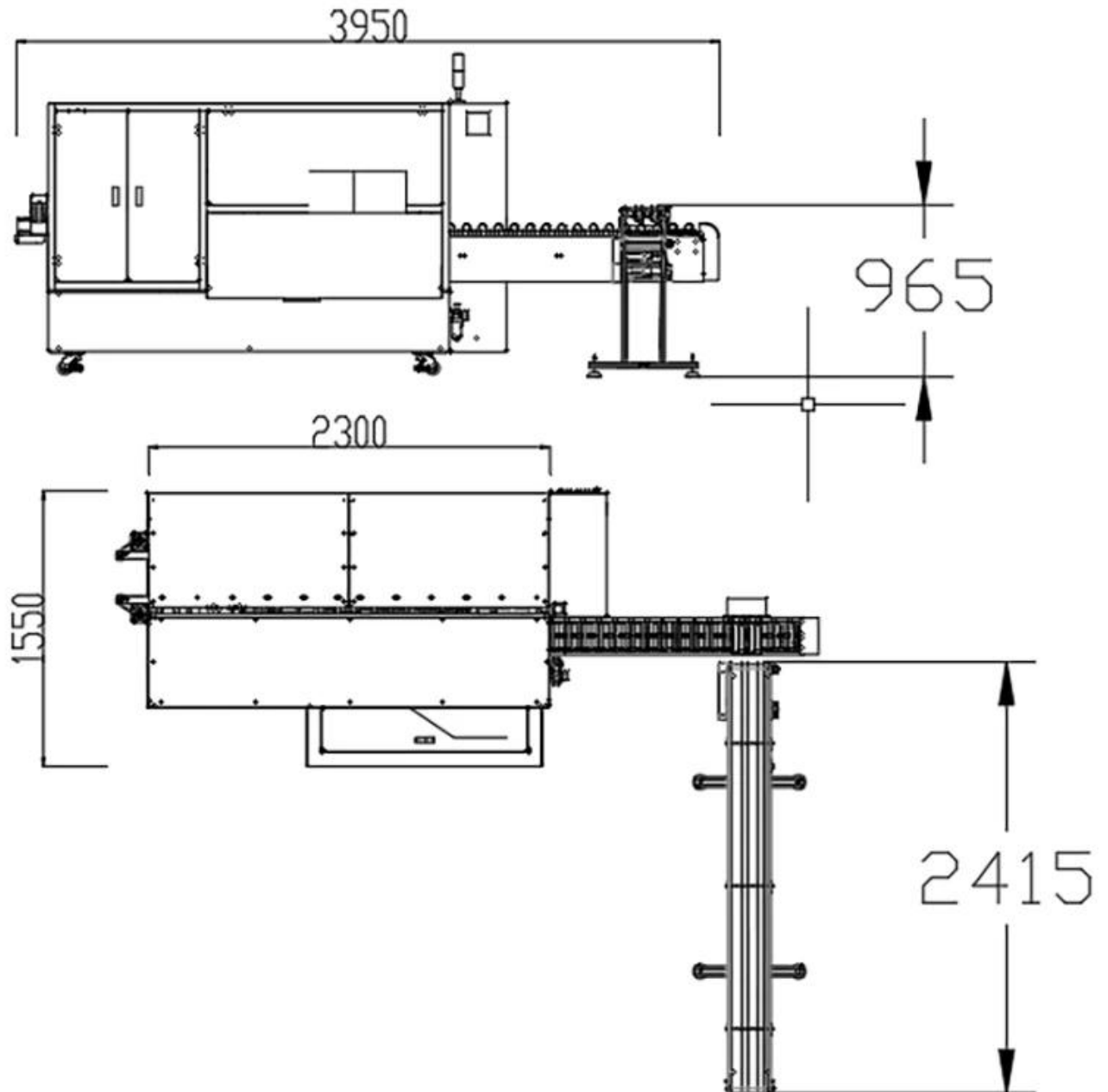
Under high-speed operation, it can be folded automatically and quickly, and the production can be completed



Contact us

[Anwendung](#)





Produktvorteile

Hochgeschwindigkeitsverpackung: Der DS-GS150 arbeitet mit einer bemerkenswerten Produktionsgeschwindigkeit von 100-150 Kartons pro Minute und gewährleistet so eine schnelle und effiziente Verpackung, die den Anforderungen von Hochleistungsindustrien gerecht wird.

Innovative Integration: Diese Maschine integriert Licht, Gas und Strom nahtlos und führt so zu einer leistungsstarken Verpackungslösung, die Effizienz, Stabilität und Qualität optimiert.

Vielseitige Anwendung: Der DS-GS150 wurde für alltägliche chemische und pharmazeutische Produkte entwickelt und deckt ein breites Spektrum an Verpackungsanforderungen ab und bietet Flexibilität und Anpassungsfähigkeit an verschiedene Branchen.

Optimierter Prozess: Die kontinuierlichen Kartonöffnungs- und Schiebemethoden sorgen für eine reibungslose und stabile Verpackung, minimieren Ausfallzeiten und maximieren den Output.

Personaleinsparungen: Mit seiner Hochgeschwindigkeitsautomatisierung reduziert der DS-GS150 den Bedarf an manueller Arbeit erheblich und trägt so zu Kosteneinsparungen und betrieblicher Effizienz bei.

Produktspezifikation

Model:	DS-GS150
carton size range:	L 110-200 * W 30-70 * H 18-45mm (can be customized according to product)
Paper Requirements Scope:	300 g/m ² ≤ Best for paper:350 g/m ² ≤ 450 g/m ²
Paper requirements:	The indentation of the paper box is not less than 0.4mm, with a pre folding effect
Production capacity:	100-150box/min
Total power:	3 KW
Equipment dimensions:	About L3950 * W1550 * H1730mm
Machine weight:	About 2T



About us



Foshan Dession Packaging Machinery Co., Ltd. befindet sich im China Machinery Center in der Stadt Foshan Nanhai. Die Fahrt nach Guangzhou dauert nur 30 Minuten und nach Shenzhen/Hongkong 2 Stunden. Dession ist ein umfassendes modernes Unternehmen, das Forschung, Herstellung und Vertrieb integriert. Es ist ein führender Hersteller von Rotationsverpackungsmaschinen, vertikalen Pulver-/Granulat-/Flüssigkeitsverpackungsmaschinen, automatischen Zuführlinien, Fließverpackungsmaschinen und unterstützenden Einrichtungen, der mehr als 80 Arten von Verpackungsmaschinen und zugehöriger Ausrüstung erfolgreich entwickelt und die meisten davon in die Jahre gekommen ist die CE-Zertifizierung mit europäischem Standard.

Our Customers •



Contact us

Our Advantage •

On-site installation,
commissioning and training

Specially customized
based on actual situation



High automation, simple
operation and labor saving

Life long technical
service support

Dession verfügt über ein professionelles Team, das seinen Kunden verschiedene Verpackungslösungen anbietet.

Ingenieure verstehen die Bedürfnisse der Kunden genau und entwerfen die am besten geeignete Lösung. Wir verfügen über eine eigene Verarbeitungs- und Montagewerkstatt sowie einen Qualitätsprüfungs- und Debugging-Prozess, um die Qualität der Maschine sicherzustellen.

Nach der Abnahme durch den Kunden werden sie in Holzkisten nach internationalem Standard verpackt und versendet.

Sollten Kunden während der Nutzung der Maschine Fragen haben, werden wir diese rechtzeitig beantworten.

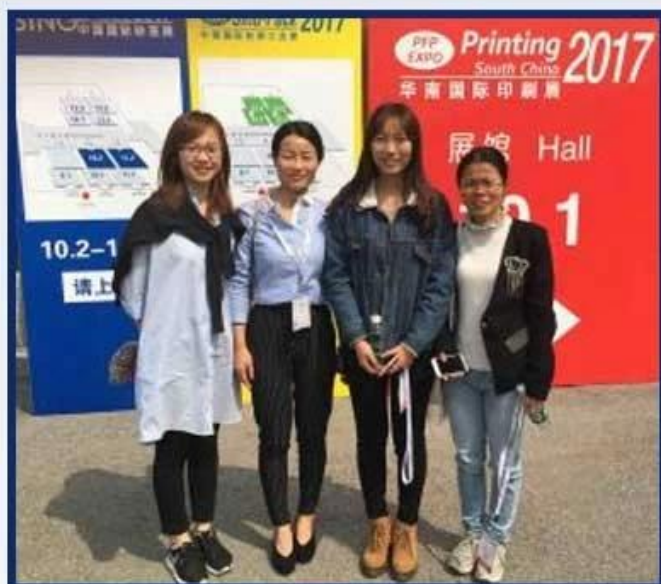
AFTER-SALES SERVICE



1. Mit unserem professionellen Kundendienstteam können wir Ihnen einen zufriedenstellenden und technischen Service bieten, egal in welchem Land Sie sich befinden.
2. Alle Videos zur Installation, Einstellung, Einstellung und Wartung der Verpackungsmaschine stehen jedem Käufer zur Verfügung;
3. Wenn bei der Verwendung des Geräts ein Problem auftritt und die Videos nicht weiterhelfen können, führt unser Techniker einen Video-Chat mit Ihnen, um Ihr Problem zu beheben.

(Hinweis: Um Kosten zu sparen, bieten wir Ihnen verschiedene Video-Chat-Dienste an. Wenn Sie jedoch auf den Service im Ausland bestehen, müssen Sie die Reisekosten und die Kosten für den Techniker tragen.)

EXHIBITION RECORD



Contact us

PACKAGING SHIPPING



Nach Zahlungseingang beträgt der Liefertermin 15-30 Werkzeuge, per Flugzeug, auf dem Seeweg oder per Express (DHL usw.).

