

Foshan CE-zugelassene automatische Hochgeschwindigkeits-Zahnpasta-Kartoniermaschinenlieferanten

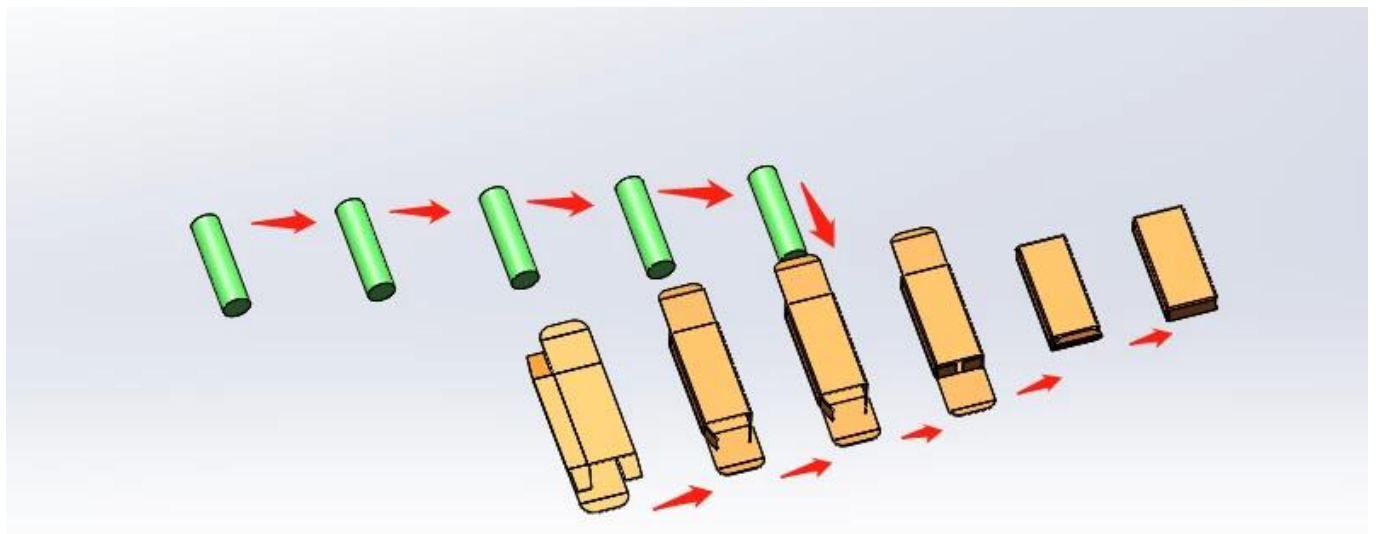
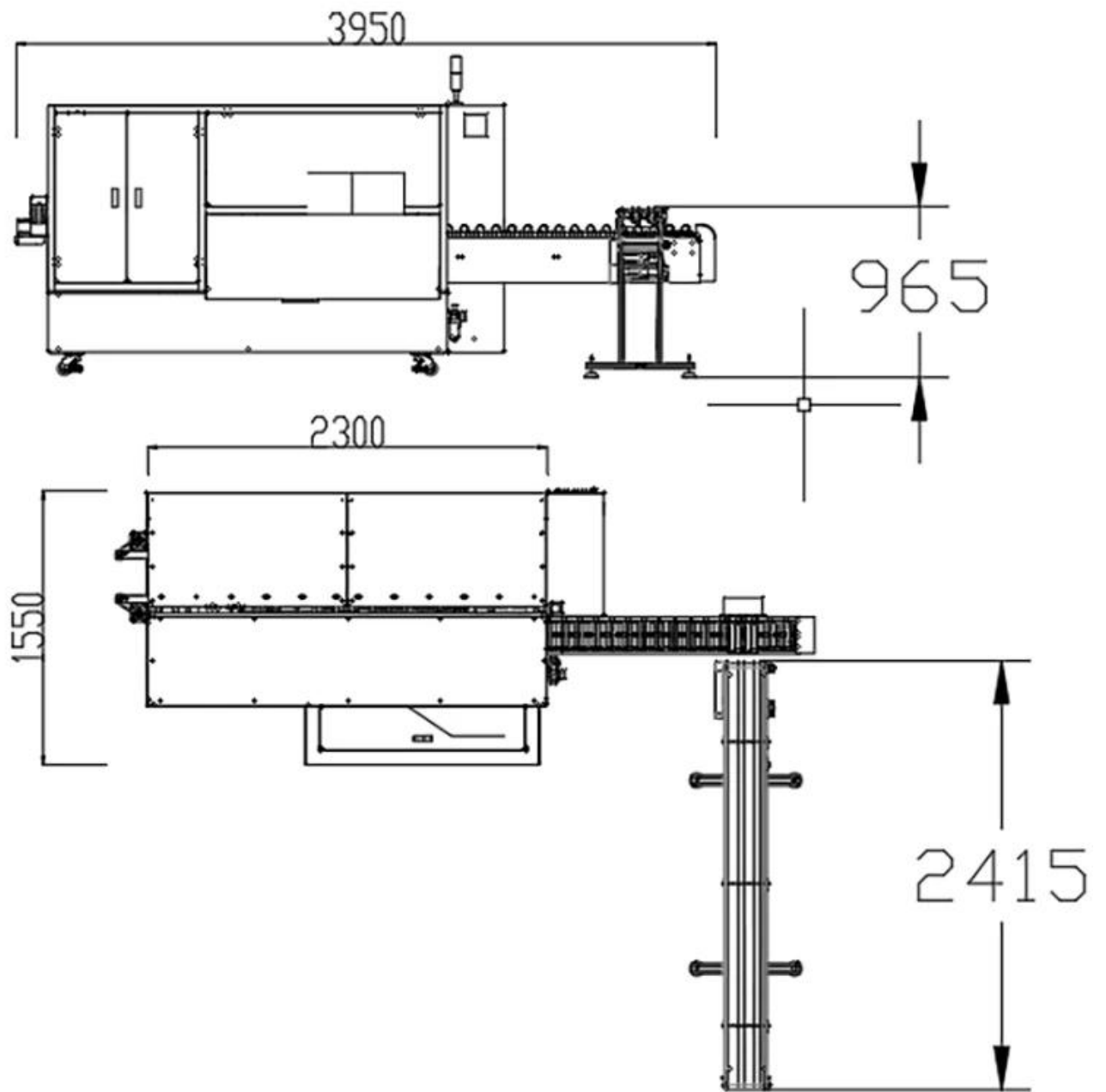


[Detaillierte Bilder](#)









Contact us

Anwendung



Produktvorteile

Dieses Gerät integriert Licht, Gas und Strom und verwendet ein SPS-Betriebssystem. Es eignet sich zum Verpacken von Produkten mit großer Leistung, wie z. B. chemische Produkte des täglichen Bedarfs und Arzneimittel. Die Ausrüstung verwendet kontinuierliche Methoden zum Öffnen und Schieben von Kartons und die Produktionsgeschwindigkeit kann zwischen 100 und 150 Kartons pro Minute erreichen. Es zeichnet sich durch stabile Verpackung und hohe Leistung aus. Kann besser Arbeitskräfte sparen!

Produktspezifikation

Modell:	DS-GS150
Kartongrößenbereich:	L 110-200 * B 30-70 * H 18-45 mm (kann je nach Produkt angepasst werden)
Umfang der Papieranforderungen:	300 g/m ² ≤ Am besten geeignet für Papier: 350 g/m ² ≤ 450 g/m ²
Papieranforderungen:	Die Einkerbung der Papierschachtel beträgt nicht weniger als 0,4 mm, mit einem Vorfalteffekt
Produktionskapazität:	100-150 Kartons/Min
Totale Kraft:	3KW
Geräteabmessungen:	Ungefähr L3950 * B1550 * H1730mm
Maschinengewicht:	Ungefähr 2T

Company profile

Foshan Dession packaging machinery Co., Ltd. is located in Nanhai District, Foshan city, China machinery center, is a collection of research and development, manufacturing, sales and after-sales service in one of the high-tech enterprises, with self-import and export rights. DE newsletter focusing on production and research and development, all kinds of bag packaging machine, filling machine, and the research and development and manufacture of automatic packaging line, with superior performance, advanced technology, easy operation, easy maintenance, safe, durable, widely used in puffed food, snack food, frozen food, agricultural and sideline products, medicine, chemical products, metal products and other fields, to meet the needs of customers.



EXHIBITIONS



Our Customers





Contact us

Our Advantage

On-site installation,
commissioning and training

Specially customized
based on actual situation



High automation, simple
operation and labor saving

Life long technical
service support

Dession verfügt über ein professionelles Team, das seinen Kunden verschiedene Verpackungslösungen

anbietet.

Ingenieure verstehen die Bedürfnisse der Kunden genau und entwerfen die am besten geeignete Lösung. Wir verfügen über eine eigene Verarbeitungs- und Montagewerkstatt sowie einen Qualitätsprüfungs- und Debugging-Prozess, um die Qualität der Maschine sicherzustellen.

Nach der Abnahme durch den Kunden werden sie in Holzkisten nach internationalem Standard verpackt und versendet.

Sollten Kunden während der Nutzung der Maschine Fragen haben, werden wir diese rechtzeitig beantworten.

PACKAGING SHIPPING



Nach Zahlungseingang beträgt der Liefertermin 15-30 Werkzeuge, per Flugzeug, auf dem Seeweg oder per Express (DHL usw.).

AFTER-SALES SERVICE



1. Mit unserem professionellen Kundendienstteam können wir Ihnen einen zufriedenstellenden und technischen Service bieten, egal in welchem Land Sie sich befinden.
2. Alle Videos zur Installation, Einstellung, Einstellung und Wartung der Verpackungsmaschine

stehen jedem Käufer zur Verfügung;

3. Wenn bei der Verwendung des Geräts ein Problem auftritt und die Videos nicht weiterhelfen können, führt unser Techniker einen Video-Chat mit Ihnen, um Ihr Problem zu beheben.

(Hinweis: Um Kosten zu sparen, bieten wir Ihnen verschiedene Video-Chat-Dienste an. Wenn Sie jedoch auf den Service im Ausland bestehen, müssen Sie die Reisekosten und die Kosten für den Techniker tragen.)