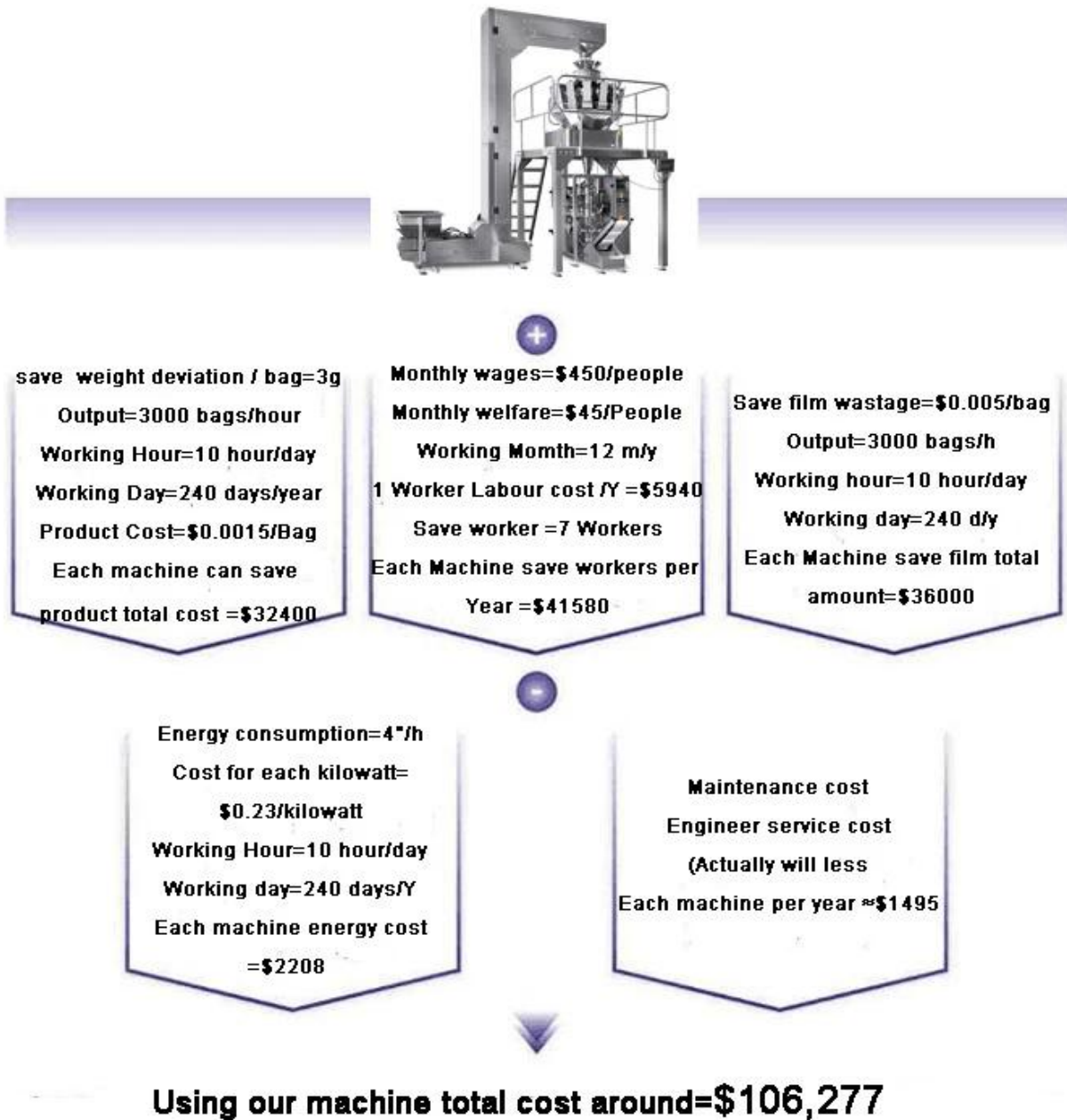


HochPräziser Kunststoffstecker, automatischer Wiegeverpackungsmaschinenpreis mit Servoantrieb



Plastikstopfen-Verpackungsmaschine, automatische Verpackungsmaschine, automatische wiegende Verpackungsmaschine Funktion und Eigenschaft

1	Pr Die Programmwiederherstellungsfunktion kann Betriebsausfälle reduzieren.
2	Keine automatische Pausenfunktion des Produkts kann die Wägestabilität und -genauigkeit verbessern.
3	Hochpräzise digitale Wägezelle.
4	Das benutzerfreundliche Hilfemenü im Touchscreen trägt zur einfachen Bedienung bei.

5	Die Kapazität von 100 Programmen kann verschiedene Wäganforderungen erfüllen.
6	15 Sprachen für globale Märkte verfügbar.
7	Die lineare Amplitude kann unabhängig eingestellt werden.

Machi ne Fotos



Front Side view



Simple and convenient operation area



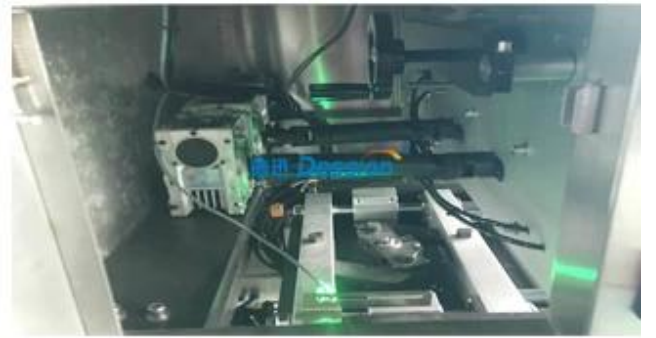
Cutting Knife



The right Size

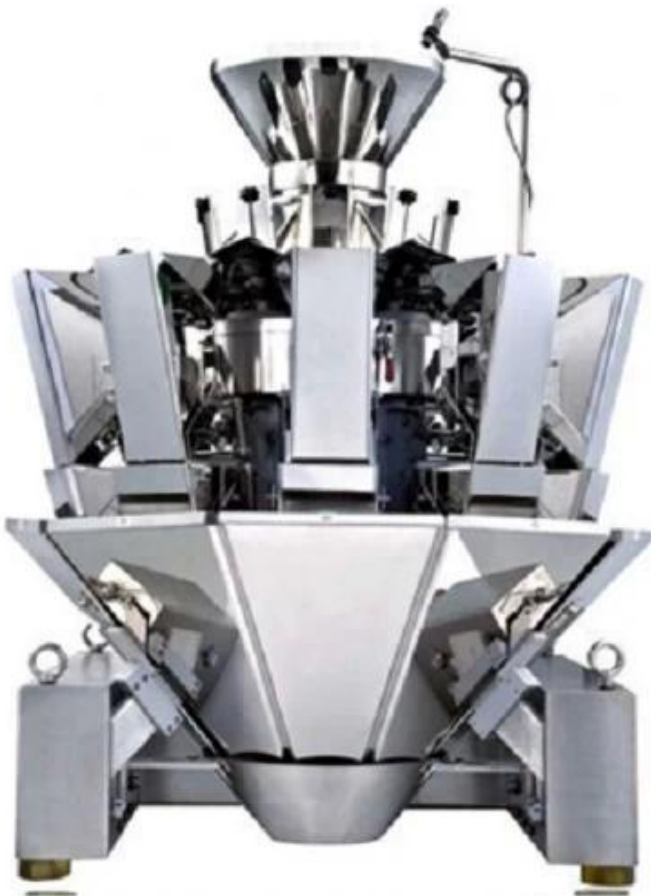
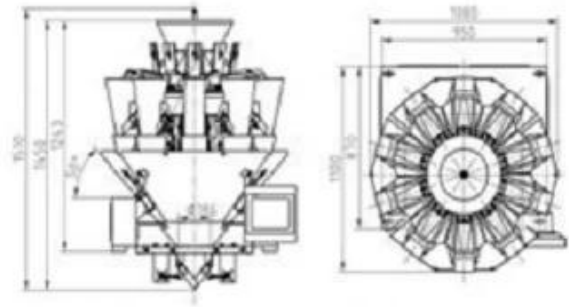


Electronic control components



The power system

Multi-mouth Feeder Weigher



Hochpräziser Kunststoffstecker Preis für automatische Wägeverpackungsmaschine mit Servoantriebsanwendungen

Geeignet für hochpräzise Messungen und zerbrechliche Verpackungen von Schüttgütern, wie z. B. Kunststoffstecker ect



Firmeninformation



1. Dession Packaging Machinery Co., Ltd ist ein umfassendes modernes Unternehmen zur Herstellung von Verpackungsmaschinen

Integration von Forschung, Herstellung und Verkauf.

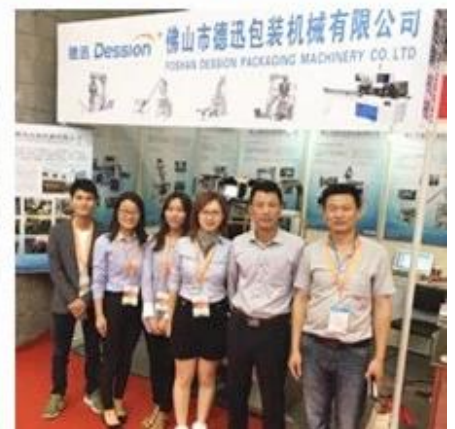
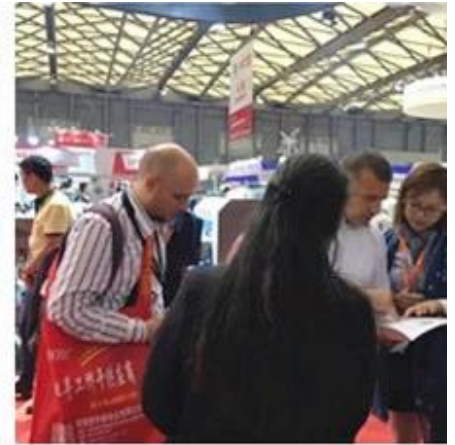
2. Unser Unternehmen hat die CE-Zertifizierung der EU bestanden.

3. Außerdem werden unsere Geräte von vielen Kunden aus verschiedenen Ländern wie z. B. umfassend bewertet wie England, Deutschland, Frankreich, Russland, Amerika, Singapur, Malaysia, Südafrika, Israel und so weiter.

4. Alle Technologien und Ausrüstungen basieren auf Praktikabilität und Anwendbarkeit und streben nach Verbesserung

Produktionseffizienz und Schaffung von größtmöglichem Mehrwert für die Kunden.

Unsere P Künstler



Unser Service

1. Mit einem professionellen After-Sales-Service-Team können wir Sie zufrieden stellen technisch Service, egal in welchem Land Sie sich befinden.

2. Alle Videos zur Installation, Einstellung, Einstellung und Wartung von Verpackungsmaschinen sind für jeden Käufer verfügbar.

3. Wenn Sie Probleme bei der Verwendung der Maschine haben und die Videos nicht helfen können, wird unser Techniker es tun
Haben Sie Video-Chats mit Ihnen, um Ihr Problem zu lösen.

4. Garantie: 2 Jahre (Elektrozubehör) und kostenlose lebenslange Wartung.

(Hinweis: Um Ihre Kosten zu sparen, bieten wir verschiedene Video-Chat-Dienste für Sie an, aber wenn Sie darauf bestehen
der Service Übersee, die Reisekosten und Technikerkosten werden von Ihnen getragen.)



**AFTER-SALES
SERVICE**

Versand:

Nach Zahlungseingang beträgt der Liefertermin 15-30 Werktage,
Auf dem Luftweg, auf dem Seeweg oder per Express (DHL usw.)

Machine Packing Process

10 Weighing Heand



Main Machine



Z Elevator



Wapping the Machine

And Put into Wooden Case



Hochpräziser Kunststoffstecker, automatischer Wiegeverpackungsmaschinenpreis mit Servoantrieb