

# Automatische Hochgeschwindigkeits-Verpackungsmaschine für Kaffeebohnen mit Vierfachversiegelung VFFS Vertikale Form-Fill-Seal-Verpackungsmaschine

## < INTRODUCE >

Die Mehrkopf-Wägeverpackungsmaschine eignet sich zum Verpacken von Granulat-, Flocken-, Streifen- und Blockmaterialien wie Kaffeebohnen, Nüssen, Trockenfrüchten, Kartoffelchips, Popcorn, Nudeln, Süßigkeiten, Tiernahrung, Knödeln, tiefgefrorenen Lebensmitteln, Hardware-Zubehör usw.

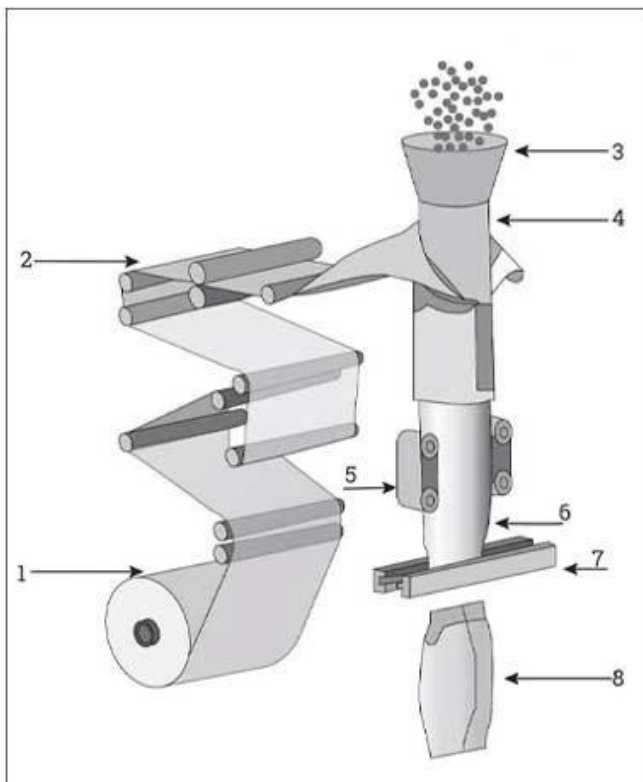
Es eignet sich für verschiedene Arten von Verpackungsfolien wie OPP, PET, PA, PE, CPP und aluminisierte Folien.

## < APPLICATION SCENARIOS >



### Sample





**Back seal  
round hole**



**Back seal  
aircraft hole**



**Standard  
back seal**



**Vertical back seal**



**Gusseted bags**



**Quad seal bag**

## < MACHINE ADVANTAGES >

1. Die Maschine ist neu im Design und schön, mit perfekter Struktur und fortschrittlicher Technologie.
2. Berühmtes Marken-SPS-Computersteuerungssystem und Farb-Touchscreen-Steuerplatine. Machen Sie die Bedienung einfacher und hocheffizient.
3. Automatisches Alarmgerät und deutlich reduzierter Verlust.
4. Das importierte Filmziehsystem mit Servomotoren und die Steuerung des elektrischen Augensensors machen es genauer und leistungsfähiger, um die perfekte Beutelform zu erzeugen.
5. Kann verschiedene Beutelformen herstellen, z. B. Kissenbeutel, Seitenfaltenbeutel, Ganzbeutel, Verbindungsbeutel, Quod-Seal-Beutel usw.

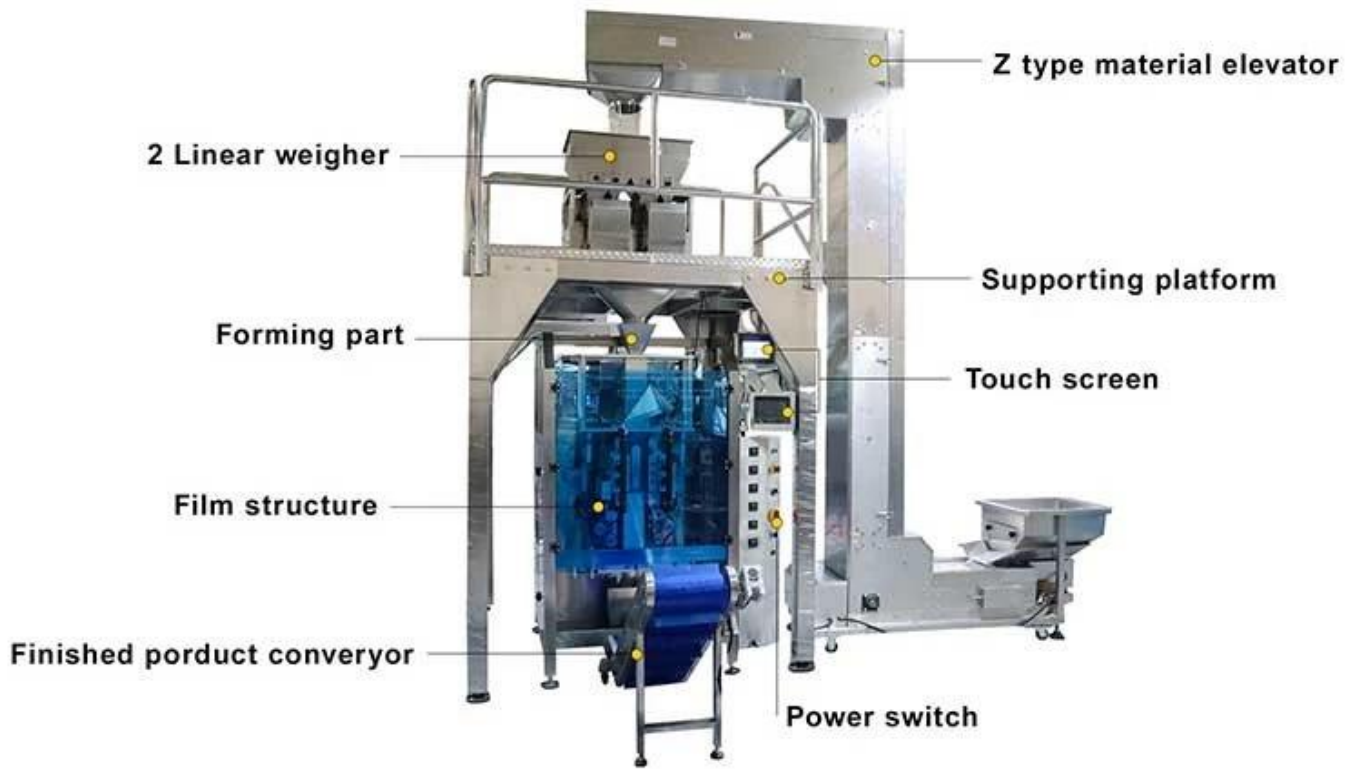
6. Der optische Fasersensor erkennt Materialien, keine Verpackung ohne Materialien und spart Verpackungsfolie.
7. Gewichtsmessung, Beutelherstellung, Befüllen, Verschließen, Schneiden und Beutelzählen können automatisch erfolgen.
8. Das integrierte Wiegemodul spart Platz und verbessert die Gesamtverpackungsgeschwindigkeit.
9. Geräuschloser Schrittmotor zur Verbesserung gleichmäßiger Arbeitsbedingungen und zur Verringerung von Vibrationen und Geräuschen.
10. Die Verwendung hochwertiger Stahl- und Markenteile gewährleistet eine lange Lebensdauer der Maschine.
11. Hochempfindliche photoelektrische Augenfarbverfolgung, genaue Schnittpositionierung, hervorragende Maschinenleistung und schöne Verpackung.

[CONTACT NOW](#)



[< MACHINE DETAIL MARKINGS >](#)





## DETAIL







## TOUCH SCREEN

The touch screen can store parameters and adjust them at will, which is simple and convenient

A



B

## Z TYPE HOIST

Automatic product loading, with built-in protective cover, making it more convenient

## ROLL FILM

Automatic film rolling, smooth film pulling without jamming, etc.

C



## MEASURING CUP

The weight can be set, freely adjusted, accurate measurement, high precision

D



## BAG FORMER

Automatic bag making, lapel structure, smooth lapel, intelligent bag making

E



F

## HEAT SEAL CUT

Heat sealing and cutting, sealing can be customized according to needs.



[CONTACT NOW](#)





# < COMPANY PROFILE >



## FOSHAN DESSION PACKAGING MACHINERY CO., LTD.

Foshan Dession Packaging Machinery Co., Ltd. is located in China Machinery Center, Nanhai District, Foshan city. Dession is a collection of research and development, manufacturing, sales and after-sales service in one of the high-tech enterprises. It has the self-import and export rights. DE newsletter focusing on production and research and development, all kinds of bag packaging machine, filling machine, and the research and development and manufacture of automatic packaging line. with superior performance advanced technology, easy operation, easy maintenance, safe, durable widely used in puffed food, snack food, frozen food, agricultural and sideline products, medicine, chemical products and other fields to meet the needs of customers.



**9000**

Square Meters  
of Factory Buildings

**15 Years**

Focus on  
packaging machinery

**More  
than 80**

Technicians  
and employees

**More  
than 100**

Packing  
machine models

## < WORKSHOP DIAGRAM DISPLAY >



**FILLING MACHINE  
WORKSHOP**

**LARGE VERTICAL  
WORKSHOP**

**PILLOW MACHINE  
WORKSHOP**



**SMALL VERTICAL  
WORKSHOP**

**CARTONING MACHINE  
WORKSHOP**

**MULTI-TRAIN  
WORKSHOP**

**CONTACT NOW**





## < CERTIFICATE DISPLAY >

it owns more than 20 authorized intellectual property rights and has passed ISO9001 certification every year.



### Certificate of Honor



### Patent certificate



# < CUSTOMER TESTIMONIALS >

True praise and good quality are all based on customer needs

**Service praise**

Great job done by Foshan Dession ... I want to thank you all for this nice experience ... the next to come is the best 😊

**Quality praise**

Hi Christy

At the moment dont need help

we test it one time

it works

now waiting the bobbins

**Quality praise**

Ok. Thank you, we will inform you!!!

Thaaaaank you very much dear Alisa you are Super, perfect with your engineer 🙌🙌🙌🙌🙌. Everything is ok.

77 roses for you from heart

**Quality praise**

Ok thanks. Am busy installing the last machine

2021

i did the installation today, perfect machine

**Service praise**

My pleasure , it's happy to get your good feedback on the machine

It's good And your service is excellent Your Boss must give increase

**Quality praise**

成 Neale 美国单工位预制袋混合沙

Hello Joe - the machine continues to run better every day. We're hoping that all the parts do not start to break with use.

If anything breaks (like the heating bar), can you send up replacement parts?

# EXHIBITIONS & CUSTOMER VISITS



## International exhibition



## Customer visit

CONTACT NOW





## < OUR SERVICE >



### Worry Free After Sale

Professional after-sales team with 10 years of experience

24-hour online after-sales

Professional technical team, on-site installation service

on-site debugging training



Mit einem professionellen Kundendienstteam können wir Ihnen einen zufriedenstellenden und technischen Service bieten, egal in welchem Land Sie sich befinden.

Alle Videos zur Installation, Einstellung, Einstellung und Wartung der Verpackungsmaschine stehen jedem Käufer zur Verfügung;

Wenn bei der Verwendung des Geräts ein Problem auftritt und die Videos nicht weiterhelfen können, wird unser Techniker per Video-Chat mit Ihnen chatten, um Ihr Problem zu beheben.

(Hinweis: Um Kosten zu sparen, bieten wir Ihnen verschiedene Video-Chat-Dienste an. Wenn Sie jedoch auf den Service im Ausland bestehen,



müssen Sie die Reisekosten und die Kosten für den Techniker tragen.)

## < OUR SHIPPING >



Nach Zahlungseingang beträgt der Liefertermin 15-30 Werktage, per Flugzeug, auf dem Seeweg oder per Express (DHL usw.).

## FAQ

---

Q1. Sind Sie Hersteller?

A1: Ja, wir sind ein erfahrener Hersteller mit eigener Marke und eigenen Produktionslinien. Besuchen Sie unsere Fabrik gerne zu Ihrem

gewünschten Zeitpunkt.

Q2. Wie steht es mit der Qualität der Produkte?

A2: Unsere Techniker und QC-Teams testen die Produkte einzeln mithilfe von Alterungslinien, professionellen Geräten und Instrumenten, um die Qualität aller Produkte sicherzustellen.

Q3. Wie wäre es mit dem Preis?

A3: Wir sind ein Hersteller und bieten unseren Kunden immer die wettbewerbsfähigsten Preise.

Q4. Wie gebe ich eine Bestellung auf?

A4: Kontaktieren Sie den Online-Service oder senden Sie uns direkt eine E-Mail. Wir werden Ihnen in Kürze mit dem Produktpreis, den Spezifikationen, der Verpackung usw. antworten. Danke schön.

F5. Darf ich Ihnen Muster zum Testen zusenden?

A5: Ja! Gerne können Sie uns Ihre Produkte zum Test an unserer Maschine zusenden.

F6. Wie lang ist Ihre Lieferzeit?

A6: Im Allgemeinen dauert es 5-10 Tage, wenn die Ware auf Lager ist. oder es beträgt 15-30 Tage, wenn die Ware nicht auf Lager ist.