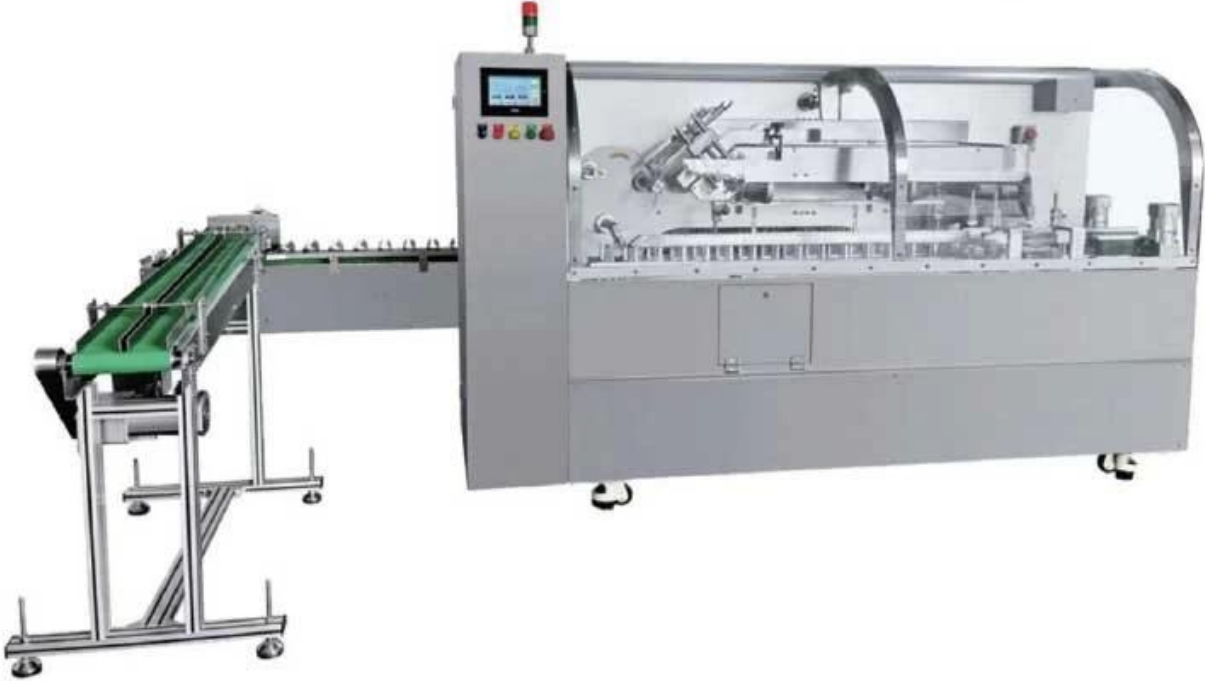


# Großhandel mit vollautomatischer, offener Box zur Herstellung von Cartoon-Maschinen für Zahnpasta-Cartoon-Maschinen



Detaillierte Bilder











### **place for empty boxes**



Customizable, according to box size and dimensions



### **Vacuum suction box**



Vacuum picks up the box with a quick turn and puts it in the transport belt



### **product push**



Automatic induction, boosting the product into the box



### **folding device**



Under high-speed operation, it can be folded automatically and quickly, and the production can be completed

# Contact us

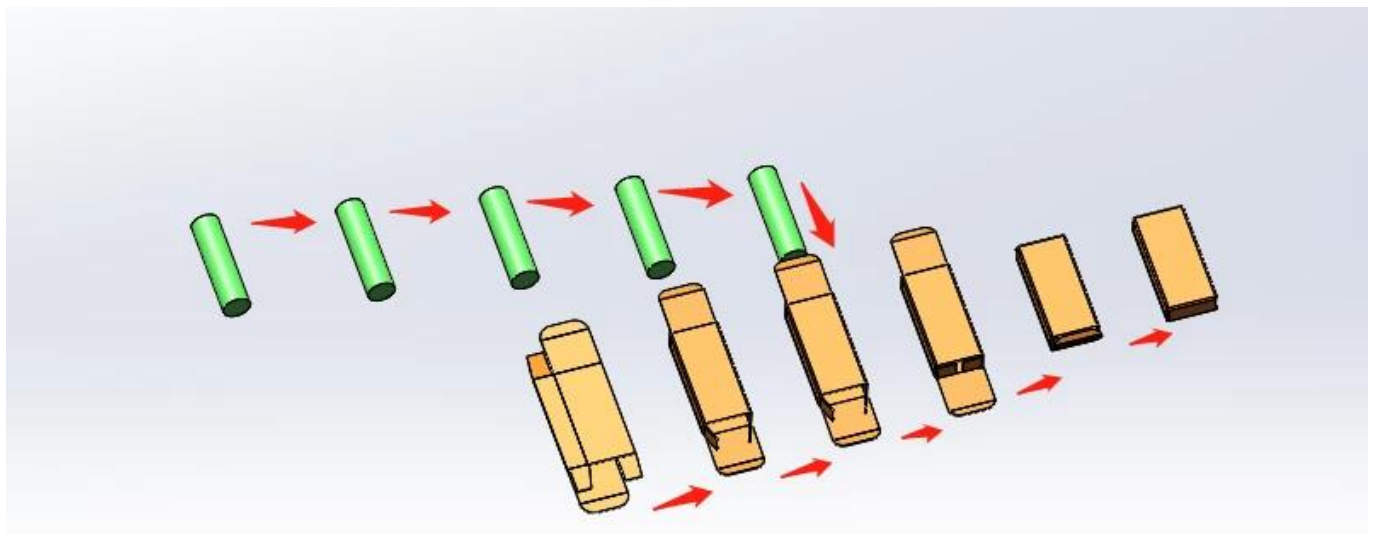
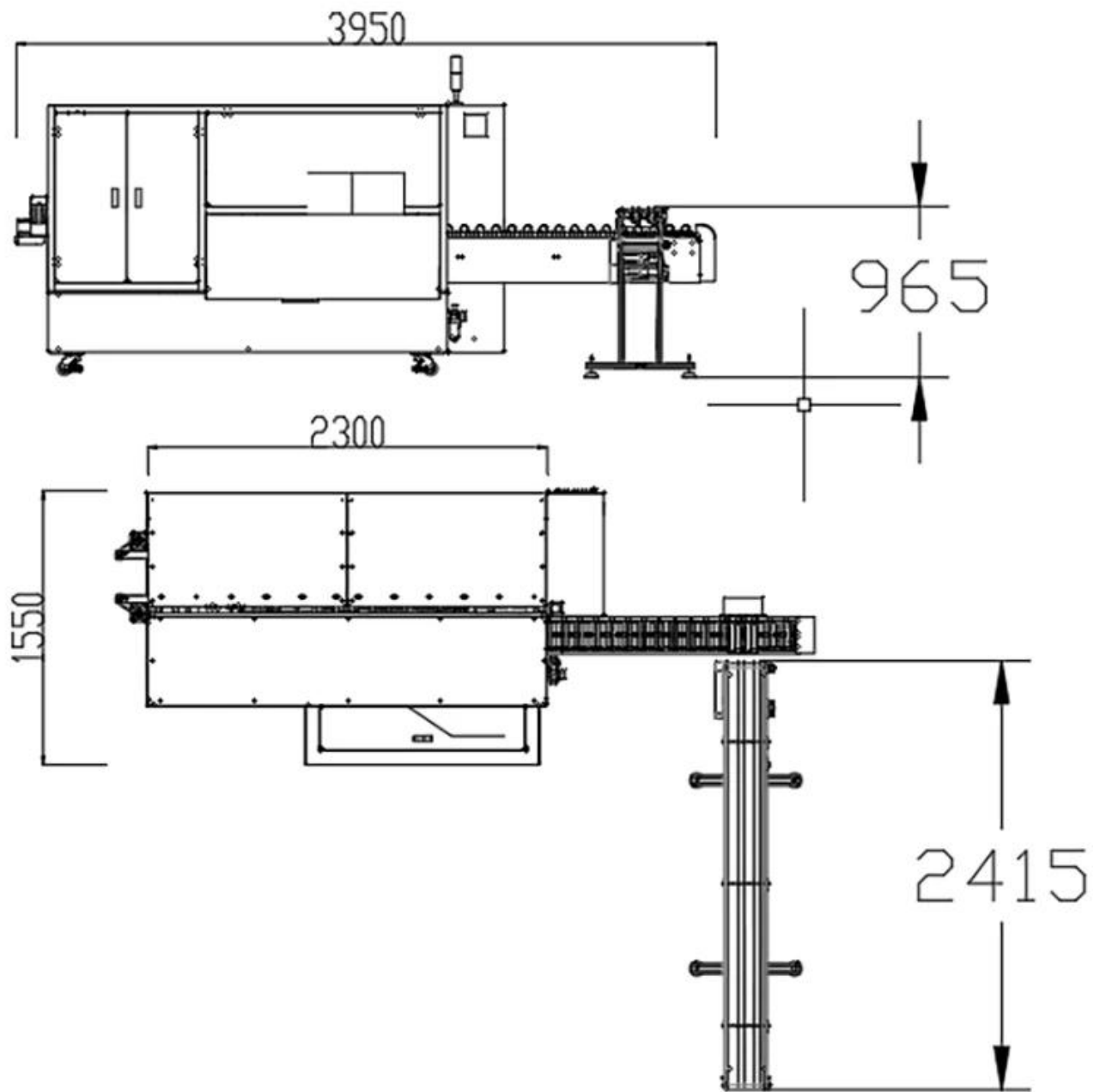
## Anwendung



Customized products that  
match your own

Eine Maschine erfüllt die Anforderungen verschiedener Produkte und Produkte unterschiedlicher Form können individuell angepasst werden





## Produktvorteile

**Schnelle Verpackung:** Mit einer herausragenden Geschwindigkeit von 100–150 Kartons pro Minute gewährleistet der DS-GS150 eine schnelle und effiziente Verpackung und ist damit ein unverzichtbarer Vorteil für Branchen mit hohem Produktionsbedarf.

**Innovative Integration:** Durch die nahtlose Integration von Licht, Gas und Elektrizität schafft diese Maschine eine leistungsstarke Verpackungslösung, die Effizienz, Stabilität und Produktqualität optimiert.

**Vielseitige Anwendung:** Maßgeschneidert für alltägliche chemische und pharmazeutische Produkte, erfüllt der DS-GS150 unterschiedliche Verpackungsanforderungen und bietet branchenübergreifende Vielseitigkeit und Anpassungsfähigkeit.

**Müheloser Prozess:** Durch die Nutzung kontinuierlicher Kartonöffnungs- und Schiebemechanismen garantiert die Maschine eine nahtlose und gleichmäßige Verpackung, was zu minimierten Ausfallzeiten und maximiertem Output führt.

**Arbeitseffizienz:** Mit seinen automatisierten Hochgeschwindigkeitsfunktionen reduziert der DS-GS150 den Bedarf an manueller Arbeit erheblich, was zu erheblichen Kosteneinsparungen und einer höheren betrieblichen Effizienz führt.

## Produktspezifikation

Model:	DS-GS150
carton size range:	L 110–200 * W 30–70 * H 18–45mm (can be customized according to product)
Paper Requirements Scope:	300 g/m <sup>2</sup> ≤ Best for paper: 350 g/m <sup>2</sup> ≤ 450 g/m <sup>2</sup>
Paper requirements:	The indentation of the paper box is not less than 0.4mm, with a pre folding effect
Production capacity:	100–150box/min
Total power:	3 KW
Equipment dimensions:	About L3950 * W1550 * H1730mm
Machine weight:	About 2T



# Company profile

Foshan Dession packaging machinery Co., Ltd. is located in Nanhai District, Foshan city, China machinery center, is a collection of research and development, manufacturing, sales and after-sales service in one of the high-tech enterprises, with self-import and export rights. DE newsletter focusing on production and research and development, all kinds of bag packaging machine, filling machine, and the research and development and manufacture of automatic packaging line, with superior performance, advanced technology, easy operation, easy maintenance, safe, durable, widely used in puffed food, snack food, frozen food, agricultural and sideline products, medicine, chemical products, metal products and other fields, to meet the needs of customers.



## EXHIBITIONS



## Our Customers





# Contact us

## Our Advantage

On-site installation,  
commissioning and training

Specially customized  
based on actual situation



High automation, simple  
operation and labor saving

Life long technical  
service support

Dession verfügt über ein professionelles Team, das seinen Kunden verschiedene Verpackungslösungen



anbietet.

Ingenieure verstehen die Bedürfnisse der Kunden genau und entwerfen die am besten geeignete Lösung. Wir verfügen über eine eigene Verarbeitungs- und Montagewerkstatt sowie einen Qualitätsprüfungs- und Debugging-Prozess, um die Qualität der Maschine sicherzustellen.

Nach der Abnahme durch den Kunden werden sie in Holzkisten nach internationalem Standard verpackt und versendet.

Sollten Kunden während der Nutzung der Maschine Fragen haben, werden wir diese rechtzeitig beantworten.

## PACKAGING SHIPPING



Nach Zahlungseingang beträgt der Liefertermin 15-30 Werktage, per Flugzeug, auf dem Seeweg oder per Express (DHL usw.).

## AFTER-SALES SERVICE



1. Mit unserem professionellen Kundendienstteam können wir Ihnen einen zufriedenstellenden und technischen Service bieten, egal in welchem Land Sie sich befinden.
2. Alle Videos zur Installation, Einstellung, Einstellung und Wartung der Verpackungsmaschine

stehen jedem Käufer zur Verfügung;

3. Wenn bei der Verwendung des Geräts ein Problem auftritt und die Videos nicht weiterhelfen können, führt unser Techniker einen Video-Chat mit Ihnen, um Ihr Problem zu beheben.

(Hinweis: Um Kosten zu sparen, bieten wir Ihnen verschiedene Video-Chat-Dienste an. Wenn Sie jedoch auf den Service im Ausland bestehen, müssen Sie die Reisekosten und die Kosten für den Techniker tragen.)