

Anpassbare Hochgeschwindigkeits-Datenkabel-Kartoniermaschine mit hängenden Ohren, chinesischer Hersteller

德迅 **Dession**®



[Detaillierte Bilder](#)







Conveyor belt



The electric eye induction product is transported to the cartoning machine, and the conveyor belt transports the product



Vacuum suction box



Vacuum suction box, open the box, make the empty box open



Product push



Automatic induction, boosting the product into the box



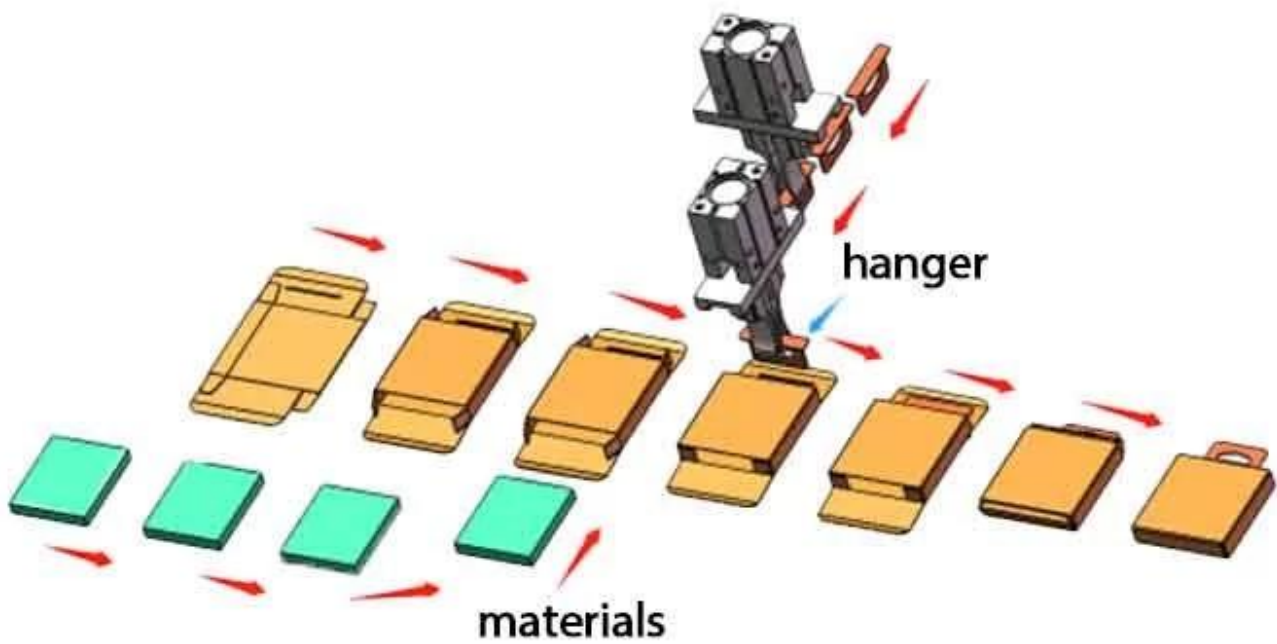
Folding device

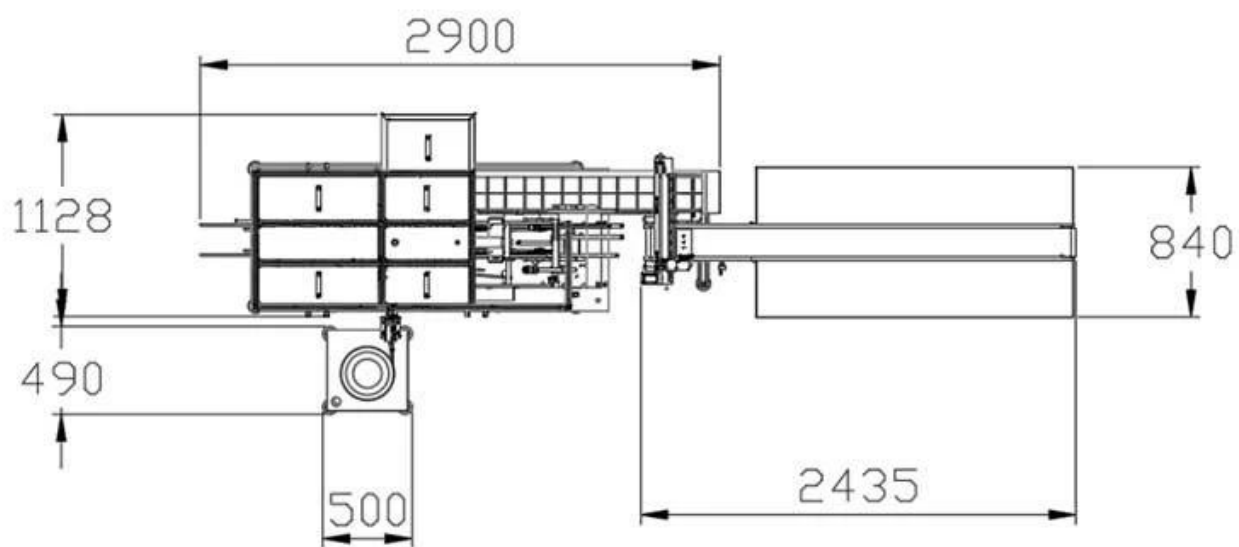
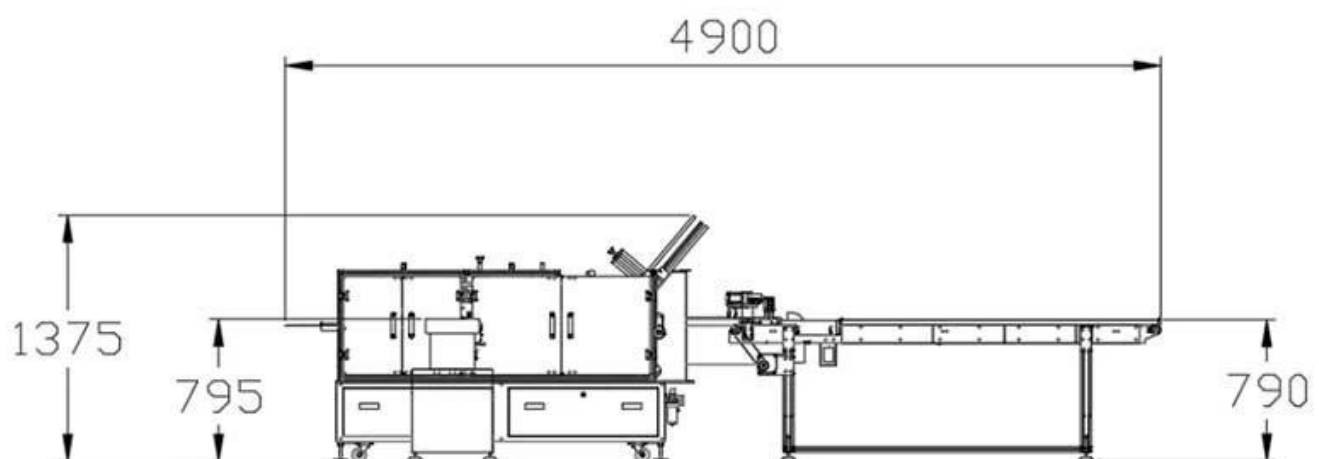


It can be folded automatically no indentation when folded, and the box is complete

Contact us

Anwendung

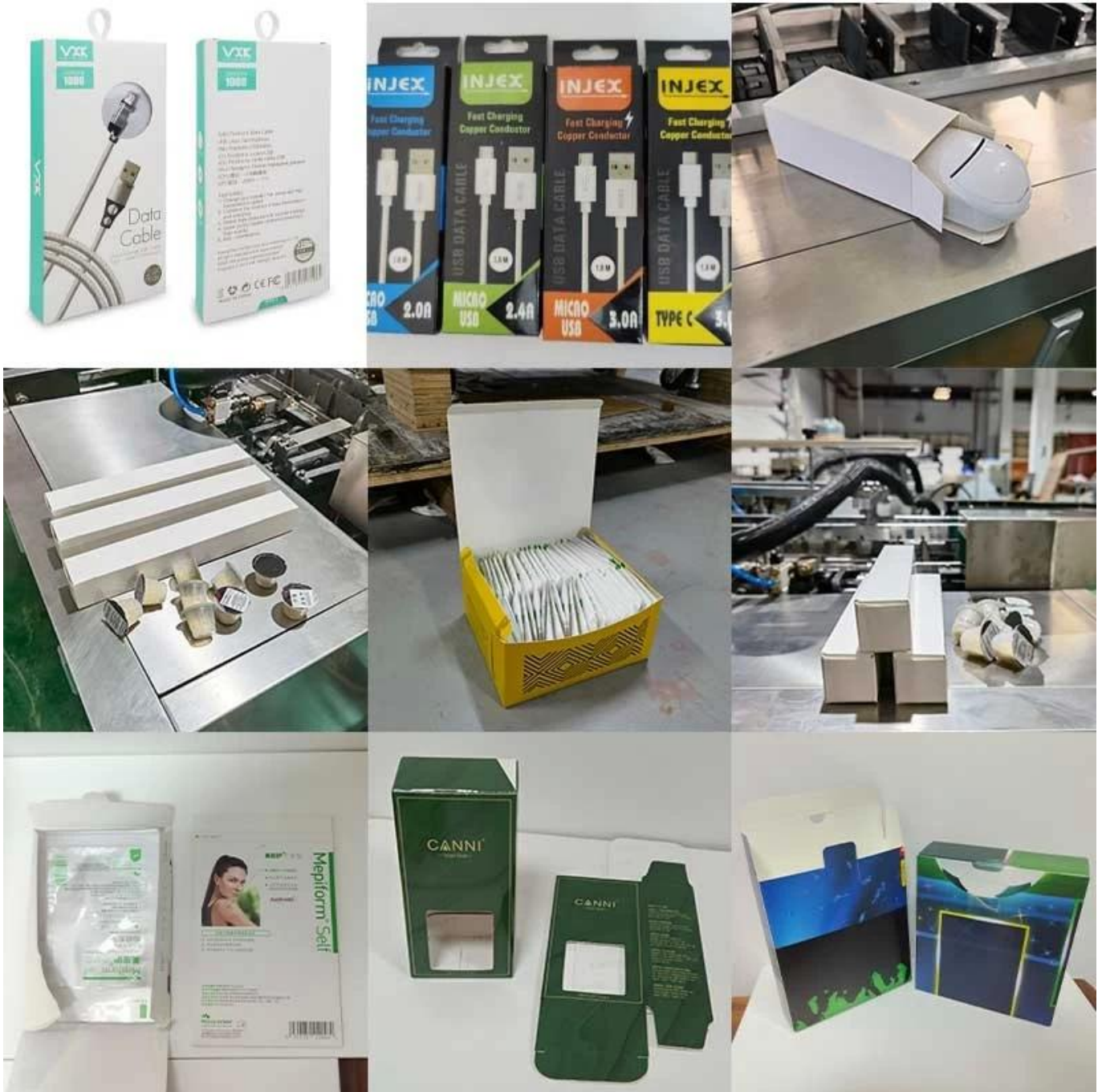






Customized products that
match your own

Eine Maschine erfüllt die Anforderungen verschiedener Produkte und Produkte unterschiedlicher Form können individuell angepasst werden



Produktvorteile

Nahtlose Integration: Die Maschine integriert Licht, Gas und Strom nahtlos in ein SPS-Betriebssystem und sorgt so für effiziente und automatisierte Verpackungsprozesse.

Fachwissen über hängende Ohren: Speziell für Produkte mit hängenden Ohren, wie z. B. elektronische Artikel, entwickelt, garantiert es eine sichere und präzise Verpackung.

Verknüpfbares System: Durch die Möglichkeit der Verbindung mit vor- und nachgelagerten Geräten ermöglicht die Maschine optimierte und koordinierte Verpackungslinien.

Erhöhte Effizienz: Erreichen Sie eine Produktionskapazität von 30-40 Kartons pro Minute, optimieren Sie die Produktivität und reduzieren Sie Engpässe im Verpackungsprozess.

Benutzerfreundlichkeit: Ausgestattet mit einem Austragsförderband und benutzerfreundlichen Funktionen ist die Maschine bequem zu bedienen und trägt zu Zeit- und Arbeitseinsparungen bei.

Produktspezifikation

Model:	DS-DE040
carton size range:	BL80-200 * W25-80 * H15-50mm AL80-200 * W80-160 * H15-50mm (can be customized according to product)
Paper Requirements Scope:	300 g/m2 ≤ Best for paper:350 g/m2 ≤ 450 g/m2
Paper requirements:	The indentation of the paper box is not less than 0.4mm, with a pre folding effect
Production capacity:	30-40 box/min
Total power:	1.5 KW
Equipment dimensions:	About L4900 * W1600 * H1375mm
Machine weight:	About 1.3T



About us



Foshan Dession Packaging Machinery Co., Ltd. befindet sich im China Machinery Center in der Stadt Foshan Nanhai. Die Fahrt nach Guangzhou dauert nur 30 Minuten und nach Shenzhen/Hongkong 2 Stunden. Dession ist ein umfassendes modernes Unternehmen, das Forschung, Herstellung und Vertrieb integriert. Es ist ein führender Hersteller von Rotationsverpackungsmaschinen, vertikalen Pulver-/Granulat-/Flüssigkeitsverpackungsmaschinen, automatischen Zuführlinien, Fließverpackungsmaschinen und unterstützenden Einrichtungen, der mehr als 80 Arten von Verpackungsmaschinen und zugehöriger Ausrüstung erfolgreich entwickelt und die meisten davon in die Jahre gekommen ist die CE-Zertifizierung mit europäischem Standard.

Our Customers •



Contact us

Our Advantage •

On-site installation,
commissioning and training

Specially customized
based on actual situation



High automation, simple
operation and labor saving

Life long technical
service support

Dession verfügt über ein professionelles Team, das seinen Kunden verschiedene Verpackungslösungen anbietet.

Ingenieure verstehen die Bedürfnisse der Kunden genau und entwerfen die am besten geeignete Lösung. Wir verfügen über eine eigene Verarbeitungs- und Montagewerkstatt sowie einen Qualitätsprüfungs- und Debugging-Prozess, um die Qualität der Maschine sicherzustellen.

Nach der Abnahme durch den Kunden werden sie in Holzkisten nach internationalem Standard verpackt und versendet.

Sollten Kunden während der Nutzung der Maschine Fragen haben, werden wir diese rechtzeitig beantworten.

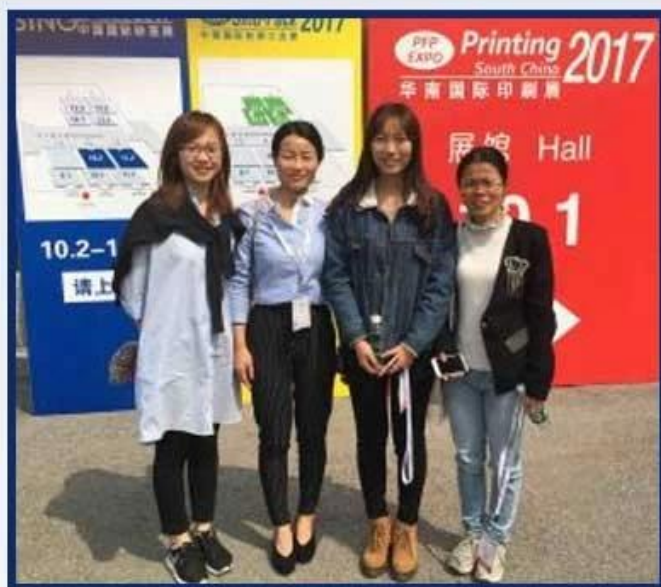
AFTER-SALES SERVICE



1. Mit unserem professionellen Kundendienstteam können wir Ihnen einen zufriedenstellenden und technischen Service bieten, egal in welchem Land Sie sich befinden.
2. Alle Videos zur Installation, Einstellung, Einstellung und Wartung der Verpackungsmaschine stehen jedem Käufer zur Verfügung;
3. Wenn bei der Verwendung des Geräts ein Problem auftritt und die Videos nicht weiterhelfen können, führt unser Techniker einen Video-Chat mit Ihnen, um Ihr Problem zu beheben.

(Hinweis: Um Kosten zu sparen, bieten wir Ihnen verschiedene Video-Chat-Dienste an. Wenn Sie jedoch auf den Service im Ausland bestehen, müssen Sie die Reisekosten und die Kosten für den Techniker tragen.)

EXHIBITION RECORD



Contact us

PACKAGING SHIPPING



Nach Zahlungseingang beträgt der Liefertermin 15-30 Werkzeuge, per Flugzeug, auf dem Seeweg oder per Express (DHL usw.).

