

Erdnüsse vorgefertigte Beutel-Vakuumverpackungsmaschine, chinesischer Hersteller

< INTRODUCE >

Diese Maschine ist für Erdnüsse, Pinienkerne, Pistazien und andere Nussprodukte geeignet. Hoher Automatisierungsgrad, automatische Beutelöffnung, Dosierung, Absacken, Vakuumieren, Verschließen usw.

< APPLICATION SCENARIOS >



< MACHINE ADVANTAGES >

1. Die gesamte Maschine verfügt über eine 10-12-Stationen-Struktur und

besteht aus einer programmierbaren Steuerung (mit Bewegungsfunktion), einer großen zentralen Steuerung mit Touchscreen sowie einer einfachen und bequemen Bedienung.

2. Ausgestattet mit einem automatischen Fehlerverfolgungs- und Alarmsystem sowie einer Echtzeitanzeige des Betriebsstatus;

3. Gerät zur Verfolgung und Überwachung leerer Beutel, das keine Versiegelung ermöglicht, wenn der Beutel nicht geöffnet oder entladen ist, wodurch Verpackungsmaterial gespart wird;

4. Die Versiegelungsmethode nutzt sofortiges Erhitzen und Wasserkühlung, wodurch die Versiegelung glatter und schöner wird.

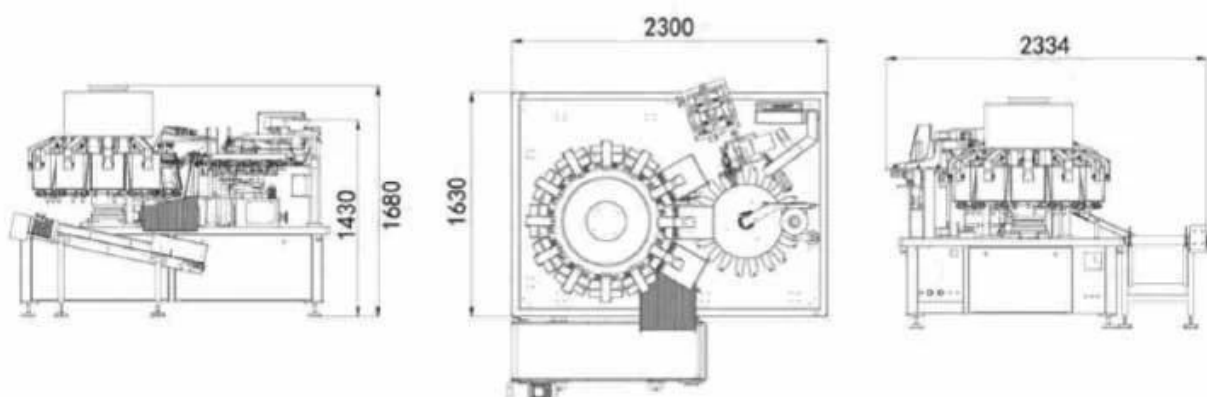
5. Die Aktionsausführung erfolgt über ein vollständiges Servosteuerungssystem, das die Ausführung zuverlässig, schnell und genau macht.

6. Das gesamte Maschinendesign entspricht den GMP-Standards und hat die CE-Zertifizierung bestanden.

[CONTACT NOW](#)



< MACHINE DETAIL MARKINGS >



< **DETAIL** >







Touch screen



Various parameters can be stored to adjust the application

A



Vacuum suction bag



The vacuum suction cup sucks the bag and automatically transports it to the work area

B



Vacuum automatic bag opening



Vacuum suction cup opens the bag, automatically opens the bag and transports it to the filling work area

C



Automatic filling



Automatic filling products, finished products can be completed after heat sealing

D

CONTACT NOW



COMPANY PROFILE



FOSHAN DESSION PACKAGING MACHINERY CO., LTD.

Foshan Dession Packaging Machinery Co., Ltd. is located in China Machinery Center, Nanhai District, Foshan city. Dession is a collection of research and development, manufacturing, sales and after-sales service in one of the high-tech enterprises. It has the self-import and export rights. DE newsletter focusing on production and research and development, all kinds of bag packaging machine, filling machine, and the research and development and manufacture of automatic packaging line with superior performance advanced technology, easy operation, easy maintenance, safe, durable widely used in puffed food, snack food, frozen food, agricultural and sideline products, medicine, chemical products and other fields to meet the needs of customers.



9000

Square Meters
of Factory Buildings

15 Years

Focus on
packaging machinery

**More
than 80**

Technicians
and employees

**More
than 100**

Packing
machine models

< WORKSHOP DIAGRAM DISPLAY >



**FILLING MACHINE
WORKSHOP**

**LARGE VERTICAL
WORKSHOP**

**PILLOW MACHINE
WORKSHOP**



**SMALL VERTICAL
WORKSHOP**

**CARTONING MACHINE
WORKSHOP**

**MULTI-TRAIN
WORKSHOP**

CONTACT NOW



< CERTIFICATE DISPLAY >

it owns more than 20 authorized intellectual property rights and has passed ISO9001 certification every year.



Certificate of Honor



Patent certificate

< CUSTOMER TESTIMONIALS >

True praise and good quality are all based on customer needs

Service praise

Great job done by Foshan Dession ... I want to thank you all for this nice experience ... the next to come is the best 😊

Quality praise

Hi Christy

At the moment dont need help

we test it one time

it works

now waiting the bobbins

Quality praise

Ok. Thank you, we will inform you!!!

Thaaaaank you very much dear Alisa you are Super, perfect with your engineer 🙌🙌🙌🙌🙌. Everything is ok.

77 roses for you from heart

Quality praise

Ok thanks. Am busy installing the last machine

2021

i did the installation today, perfect machine

Service praise

My pleasure , it's happy to get your good feedback on the machine

1 条未读信息

It's good And your service is excellent Your Boss must give increase

Quality praise

成 Neal 美国单工位预制袋混合沙

Hello Joe - the machine continues to run better every day. We're hoping that all the parts do not start to break with use.

If anything breaks (like the heating bar), can you send up replacement parts?

晚上11:42

EXHIBITIONS & CUSTOMER VISITS



International exhibition



Customer visit

CONTACT NOW



< OUR SERVICE >



Worry Free After Sale

Professional after-sales team with 10 years of experience

24-hour online after-sales

Professional technical team, on-site installation service

on-site debugging training



Mit einem professionellen Kundendienstteam können wir Ihnen einen zufriedenstellenden und technischen Service bieten, egal in welchem Land Sie sich befinden.

Alle Videos zur Installation, Einstellung, Einstellung und Wartung der Verpackungsmaschine stehen jedem Käufer zur Verfügung;

Wenn bei der Verwendung des Geräts ein Problem auftritt und die Videos nicht weiterhelfen können, wird unser Techniker per Video-Chat mit Ihnen chatten, um Ihr Problem zu beheben.

(Hinweis: Um Kosten zu sparen, bieten wir Ihnen verschiedene Video-Chat-Dienste an. Wenn Sie jedoch auf den Service im Ausland bestehen,

müssen Sie die Reise- und Technikerkosten tragen.)

< OUR SHIPPING >



Nach Zahlungseingang beträgt der Liefertermin 15-30 Werktage, per Flugzeug, auf dem Seeweg oder per Express (DHL usw.).

FAQ

Q1. Sind Sie Hersteller?

A1: Ja, wir sind ein erfahrener Hersteller mit eigener Marke und eigenen Produktionslinien. Besuchen Sie unsere Fabrik gerne zu Ihrem

gewünschten Zeitpunkt.

Q2. Wie steht es mit der Qualität der Produkte?

A2: Unsere Techniker und QC-Teams testen die Produkte einzeln mithilfe von Alterungslinien, professionellen Geräten und Instrumenten, um die Qualität aller Produkte sicherzustellen.

Q3. Wie wäre es mit dem Preis?

A3: Wir sind ein Hersteller und bieten unseren Kunden immer die wettbewerbsfähigsten Preise.

Q4. Wie gebe ich eine Bestellung auf?

A4: Kontaktieren Sie den Online-Service oder senden Sie uns direkt eine E-Mail. Wir werden Ihnen in Kürze mit dem Produktpreis, den Spezifikationen, der Verpackung usw. antworten. Danke schön.

F5. Darf ich Ihnen Muster zum Testen zusenden?

A5: Ja! Gerne können Sie uns Ihre Produkte zum Test an unserer Maschine zusenden.

F6. Wie lang ist Ihre Lieferzeit?

A6: Im Allgemeinen dauert es 5-10 Tage, wenn die Ware auf Lager ist. oder es beträgt 15-30 Tage, wenn die Ware nicht auf Lager ist.