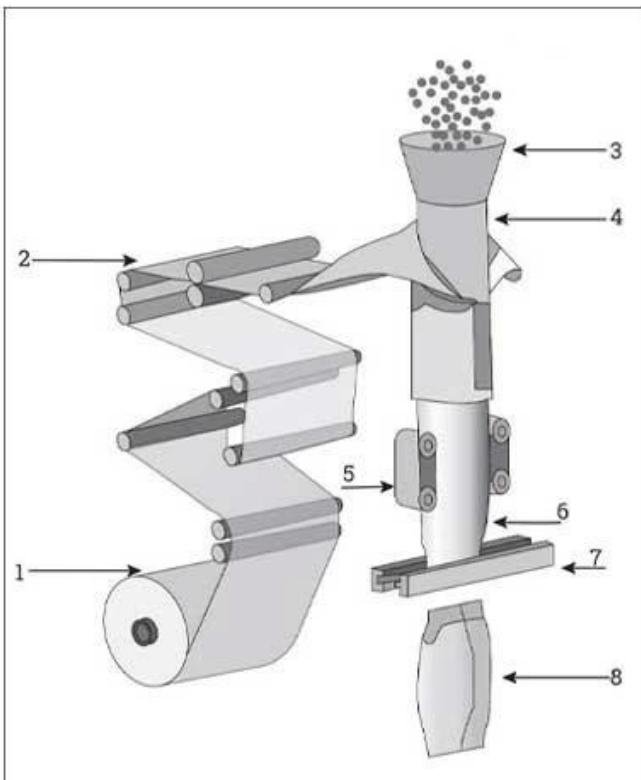


Precio automático de la máquina envasadora de pellets de madera para barbacoa

< INTRODUCE >

La máquina empacadora automática de pellets de madera para barbacoa, modelo DS-420AZ, es una solución de empaque de vanguardia diseñada y fabricada por Foshan DESSION Packaging Machinery Co., Ltd. Esta máquina de alta tecnología está diseñada específicamente para envasar pellets de madera para barbacoa de manera eficiente y precisa. Incorpora tecnología avanzada, automatización y funciones fáciles de usar, lo que la convierte en una opción ideal para empresas de la industria del envasado de alimentos. Con su rendimiento excepcional, facilidad de operación y versatilidad, esta máquina satisface las diversas necesidades de embalaje de diversas industrias.

< APPLICATION SCENARIOS >



Back seal
round hole



Back seal
aircraft hole



Standard
back seal



Vertical back seal



Gusseted bags



Quad seal bag

< MACHINE ADVANTAGES >

1. La máquina adopta un sistema de transporte de película servo de alta precisión, control de programa PLC, desarrolló una interfaz hombre-máquina táctil de posicionamiento automático avanzado, seguimiento fotoeléctrico, control digital de temperatura, etc.
2. El funcionamiento es más sencillo y perfecto. Es la primera opción de la industria del envasado de alimentos para mejorar la eficiencia de la producción, reducir la intensidad laboral y mejorar la calidad de los equipos de envasado.
3. Control de temperatura de sellado transversal y longitudinal de forma independiente, adecuado para PE/polietileno, PE/revestimiento de aluminio, pet/PE, PP y otros materiales de embalaje termosellados, etc.
4. Completa todo el procedimiento de llenado, medición, embolsado, impresión de fecha, carga (agotamiento) y salida del producto automáticamente.
5. Alta precisión y alta eficiencia sin dañar los materiales.
6. Estilo de embalaje diversificado, sellado posterior, bolsa con fuelle, bolsas continuas, punzonado, etc.
7. Ambiente de trabajo tranquilo, de poco ruido, ahorro de energía.

[CONTACT NOW](#)



< [DETAIL](#) >



TOUCH SCREEN

The touch screen can store parameters and adjust them at will, which is simple and convenient

A



B

Z TYPE HOIST

Automatic product loading, with built-in protective cover, making it more convenient

ROLL FILM

Automatic film rolling, smooth film pulling without jamming, etc.



D

MEASURING CUP

The weight can be set, freely adjusted, accurate measurement, high precision



BAG FORMER

Automatic bag making, lapel structure, smooth lapel, intelligent bag making

E



F

HEAT SEAL CUT

Heat sealing and cutting, sealing can be customized according to needs.



[CONTACT NOW](#)



COMPANY PROFILE



FOSHAN DESSION PACKAGING MACHINERY CO., LTD.

Foshan Dession Packaging Machinery Co., Ltd. is located in China Machinery Center, Nanhai District, Foshan city. Dession is a collection of research and development, manufacturing, sales and after-sales service in one of the high-tech enterprises. It has the self-import and export rights. DE newsletter focusing on production and research and development, all kinds of bag packaging machine, filling machine, and the research and development and manufacture of automatic packaging line. with superior performance advanced technology, easy operation, easy maintenance, safe, durable widely used in puffed food, snack food, frozen food, agricultural and sideline products, medicine, chemical products and other fields to meet the needs of customers.



9000

Square Meters
of Factory Buildings

15 Years

Focus on
packaging machinery

**More
than 80**

Technicians
and employees

**More
than 100**

Packing
machine models

< WORKSHOP DIAGRAM DISPLAY >



**FILLING MACHINE
WORKSHOP**

**LARGE VERTICAL
WORKSHOP**

**PILLOW MACHINE
WORKSHOP**



**SMALL VERTICAL
WORKSHOP**

**CARTONING MACHINE
WORKSHOP**

**MULTI-TRAIN
WORKSHOP**

CONTACT NOW



< CERTIFICATE DISPLAY >

it owns more than 20 authorized intellectual property rights and has passed ISO9001 certification every year.



Certificate of Honor



Patent certificate

< CUSTOMER TESTIMONIALS >

True praise and good quality are all based on customer needs

Service praise

Great job done by Foshan Dession ... I want to thank you all for this nice experience ... the next to come is the best 😊

Quality praise

Hi Christy

At the moment dont need help

we test it one time

it works

now waiting the bobbins

Quality praise

Ok. Thank you, we will inform you!!!

Thaaaaank you very much dear Alisa you are Super, perfect with your engineer 🙌🙌🙌🙌🙌🙌. Everything is ok.

77 roses for you from heart

Quality praise

Ok thanks. Am busy installing the last machine

2021

i did the installation today, perfect machine

Service praise

My pleasure , it's happy to get your good feedback on the machine

It's good And your service is excellent Your Boss must give increase

Quality praise

成 Neal 美国单工位预制袋混合沙

Hello Joe - the machine continues to run better every day. We're hoping that all the parts do not start to break with use.

If anything breaks (like the heating bar), can you send up replacement parts?

EXHIBITIONS & CUSTOMER VISITS



International exhibition



Customer visit

CONTACT NOW



< OUR SERVICE >



Worry Free After Sale

Professional after-sales team with 10 years of experience

24-hour online after-sales

Professional technical team, on-site installation service

on-site debugging training



Con un equipo de servicio posventa profesional, podemos brindarle un servicio técnico satisfactorio sin importar en qué país se encuentre; Todos los videos sobre la instalación, ajuste, configuración y mantenimiento de la máquina empacadora están disponibles para cualquier comprador; Si tiene algún problema al usar la máquina y los videos no pueden ayudarlo, nuestro técnico chateará con usted por video para solucionar su problema; (Aviso: para ahorrar costos, le ofrecemos varios servicios de video chat, pero si insiste en el servicio en el extranjero, usted pagará los gastos de

viaje y el costo del técnico).

< OUR SHIPPING >



Una vez recibido el pago, la fecha de entrega será de 15 a 30 días hábiles, por aire, mar o expreso (DHL, etc.)

Preguntas más frecuentes

P1. ¿Eres fabricante?

A1: Sí, somos un fabricante experimentado con nuestra propia marca y líneas de producción, le invitamos a visitar nuestra fábrica en el momento

conveniente.

P2. ¿Qué tal la calidad de los productos?

R2: Nuestros técnicos y equipos de control de calidad prueban los productos uno por uno utilizando líneas antiguas, dispositivos e instrumentos profesionales para garantizar la calidad de todos los productos.

P3. ¿Qué tal el precio?

A3: Somos fabricantes y siempre ofrecemos a nuestros clientes los precios más competitivos.

P4. Cómo hacer un pedido?

A4: Póngase en contacto con el servicio en línea o envíenos un correo electrónico directamente, le responderemos pronto con el precio del producto, las especificaciones, el embalaje, etc. Gracias.

P5. ¿Puedo enviarle muestras para que las pruebe?

R5: ¡Sí! Le invitamos a enviarnos sus productos para probarlos en nuestra máquina.

P6. ¿Cuánto dura su tiempo de entrega?

A6: Generalmente son de 5 a 10 días si los productos están en stock. o es de 15 a 30 días si los productos no están en stock.