

## Máquina envasadora doypack con certificación CE Máquina envasadora de nueces pecanas

### < INTRODUCIR >

La "máquina empacadora de nueces pecanas con certificación CE", modelo DS-GDS300-08, es una solución de empaque de vanguardia ofrecida por Foshan DESSION Packaging Machinery Co., Ltd. Esta máquina avanzada está diseñada para empaquetar eficientemente una amplia gama de productos, incluidas las nueces pecanas, en varios formatos de bolsas prefabricadas, como bolsas planas, bolsas verticales, bolsas con cremallera, carteras y bolsas M. Con su estructura de ocho estaciones y tecnología de punta, simplifica el proceso de empaque, mejora la productividad y garantiza precisión y confiabilidad. El compromiso de DESSION con la calidad se refleja en esta máquina, que cumple con los estándares GMP y posee la certificación CE.

### < APPLICATION SCENARIOS >



## < MACHINE ADVANTAGES >

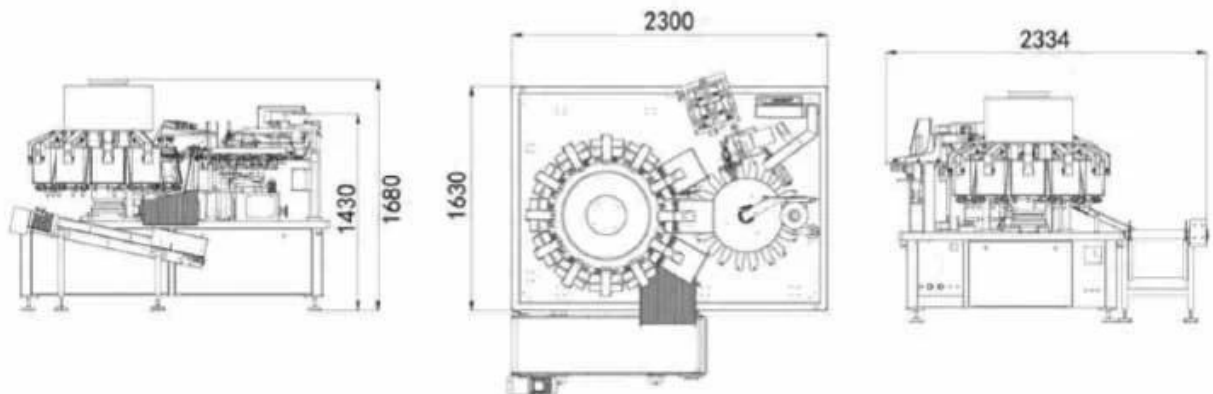
1. Toda la máquina tiene una estructura de ocho estaciones y está controlada centralmente por una computadora industrial (basada en el bus ethercat) y una gran pantalla táctil. El funcionamiento es sencillo y práctico;
2. Equipado con un sistema de alarma y seguimiento automático de fallas, y visualización en tiempo real del estado operativo;
3. Dispositivo de seguimiento y detección de bolsas vacías, que no puede realizar ningún sellado cuando la bolsa no se abre o descarga, ahorrando materiales de embalaje;
4. El sistema de servocontrol completo se utiliza para la ejecución de acciones y la ejecución es confiable, rápida y precisa;
5. Todo el diseño de la máquina cumple con los estándares GMP y ha

pasado la certificación CE.

**CONTACT NOW**



**< MACHINE DETAIL MARKINGS >**



**< DETAIL >**











## **ELECTRONIC SCALE**



Combination electronic  
scale with high precision  
and accurate measure-  
ment

**A**



## **VACUUM SUCTION BAG**



The vacuum suction cup  
suckhagaically transports it  
to the work area

**B**



## VACUUM AUTOMATIGBAG OPENING



The width can be adjusted freely  
to suit the size of different prod-  
ucts



## WEIGHT SELECTION SCALE



Automatic product weighing,  
smart and efficient



[CONTACT NOW](#)



# COMPANY PROFILE



## FOSHAN DESSION PACKAGING MACHINERY CO., LTD.

Foshan Dession Packaging Machinery Co., Ltd. is located in China Machinery Center, Nanhai District, Foshan city. Dession is a collection of research and development, manufacturing, sales and after-sales service in one of the high-tech enterprises. It has the self-import and export rights. DE newsletter focusing on production and research and development, all kinds of bag packaging machine, filling machine, and the research and development and manufacture of automatic packaging line with superior performance advanced technology, easy operation, easy maintenance, safe, durable widely used in puffed food, snack food, frozen food, agricultural and sideline products, medicine, chemical products and other fields to meet the needs of customers.



**9000**

Square Meters  
of Factory Buildings

**15 Years**

Focus on  
packaging machinery

**More  
than 80**

Technicians  
and employees

**More  
than 100**

Packing  
machine models



## < WORKSHOP DIAGRAM DISPLAY >



**FILLING MACHINE  
WORKSHOP**

**LARGE VERTICAL  
WORKSHOP**

**PILLOW MACHINE  
WORKSHOP**



**SMALL VERTICAL  
WORKSHOP**

**CARTONING MACHINE  
WORKSHOP**

**MULTI-TRAIN  
WORKSHOP**

**CONTACT NOW**



## < CERTIFICATE DISPLAY >

it owns more than 20 authorized intellectual property rights and has passed ISO9001 certification every year.



### Certificate of Honor



### Patent certificate

# < CUSTOMER TESTIMONIALS >

True praise and good quality are all based on customer needs

**Service praise**

Great job done by Foshan Dession ... I want to thank you all for this nice experience ... the next to come is the best 😊

**Quality praise**

Hi Christy

At the moment dont need help

we test it one time

it works

now waiting the bobbins

**Quality praise**

Ok. Thank you, we will inform you!!!

Thaaaaank you very much dear Alisa you are Super, perfect with your engineer 🙌🙌🙌🙌🙌🙌. Everything is ok.

77 roses for you from heart

**Quality praise**

Ok thanks. Am busy installing the last machine

2021

i did the installation today, perfect machine

**Service praise**

My pleasure , it's happy to get your good feedback on the machine

**Quality praise**

Hello Joe - the machine continues to run better every day. We're hoping that all the parts do not start to break with use.

If anything breaks (like the heating bar), can you send up replacement parts?



# EXHIBITIONS & CUSTOMER VISITS



## International exhibition



## Customer visit

CONTACT NOW



## < OUR SERVICE >



### Worry Free After Sale

Professional after-sales team with 10 years of experience

24-hour online after-sales

Professional technical team, on-site installation service

on-site debugging training



Con un equipo de servicio posventa profesional, podemos brindarle un servicio técnico satisfactorio sin importar en qué país se encuentre; Todos los videos sobre la instalación, ajuste, configuración y mantenimiento de la máquina empacadora están disponibles para cualquier comprador; Si tiene algún problema al usar la máquina y los videos no pueden ayudarlo, nuestro técnico chateará con usted por video para solucionar su problema; (Aviso: para ahorrar costos, le ofrecemos varios servicios de video chat, pero si insiste en el servicio en el extranjero, usted pagará los gastos de

viaje y el costo del técnico).

## < OUR SHIPPING >



Una vez recibido el pago, la fecha de entrega será de 15 a 30 días hábiles, por aire, mar o expreso (DHL, etc.)

## Preguntas más frecuentes

---

P1. ¿Eres fabricante?

A1: Sí, somos un fabricante experimentado con nuestra propia marca y líneas de producción, le invitamos a visitar nuestra fábrica en el momento



conveniente.

P2. ¿Qué tal la calidad de los productos?

R2: Nuestros técnicos y equipos de control de calidad prueban los productos uno por uno utilizando líneas antiguas, dispositivos e instrumentos profesionales para garantizar la calidad de todos los productos.

P3. ¿Qué tal el precio?

A3: Somos fabricantes y siempre ofrecemos a nuestros clientes los precios más competitivos.

P4. Cómo hacer un pedido?

A4: Póngase en contacto con el servicio en línea o envíenos un correo electrónico directamente, le responderemos pronto con el precio del producto, las especificaciones, el embalaje, etc. Gracias.

P5. ¿Puedo enviarle muestras para que las pruebe?

R5: ¡Sí! Le invitamos a enviarnos sus productos para probarlos en nuestra máquina.

P6. ¿Cuánto dura su tiempo de entrega?

A6: Generalmente son de 5 a 10 días si los productos están en stock. o es de 15 a 30 días si los productos no están en stock.