

Proveedores de máquinas de encuadernación de pasta de dientes automática de alta velocidad aprobada por CE de Foshan

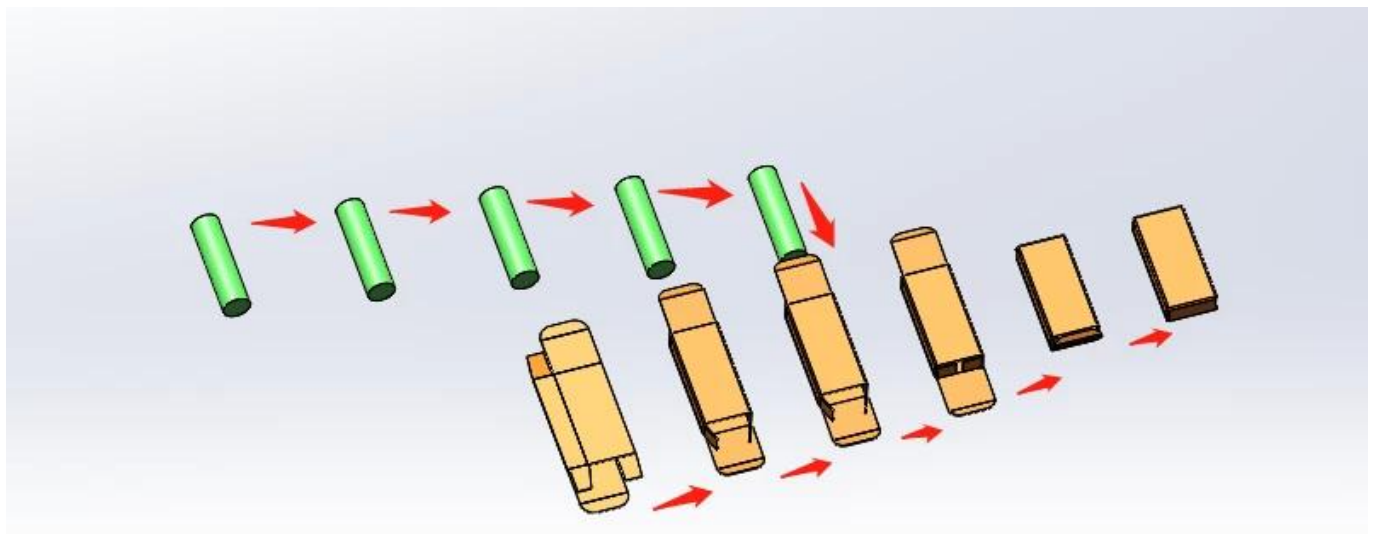
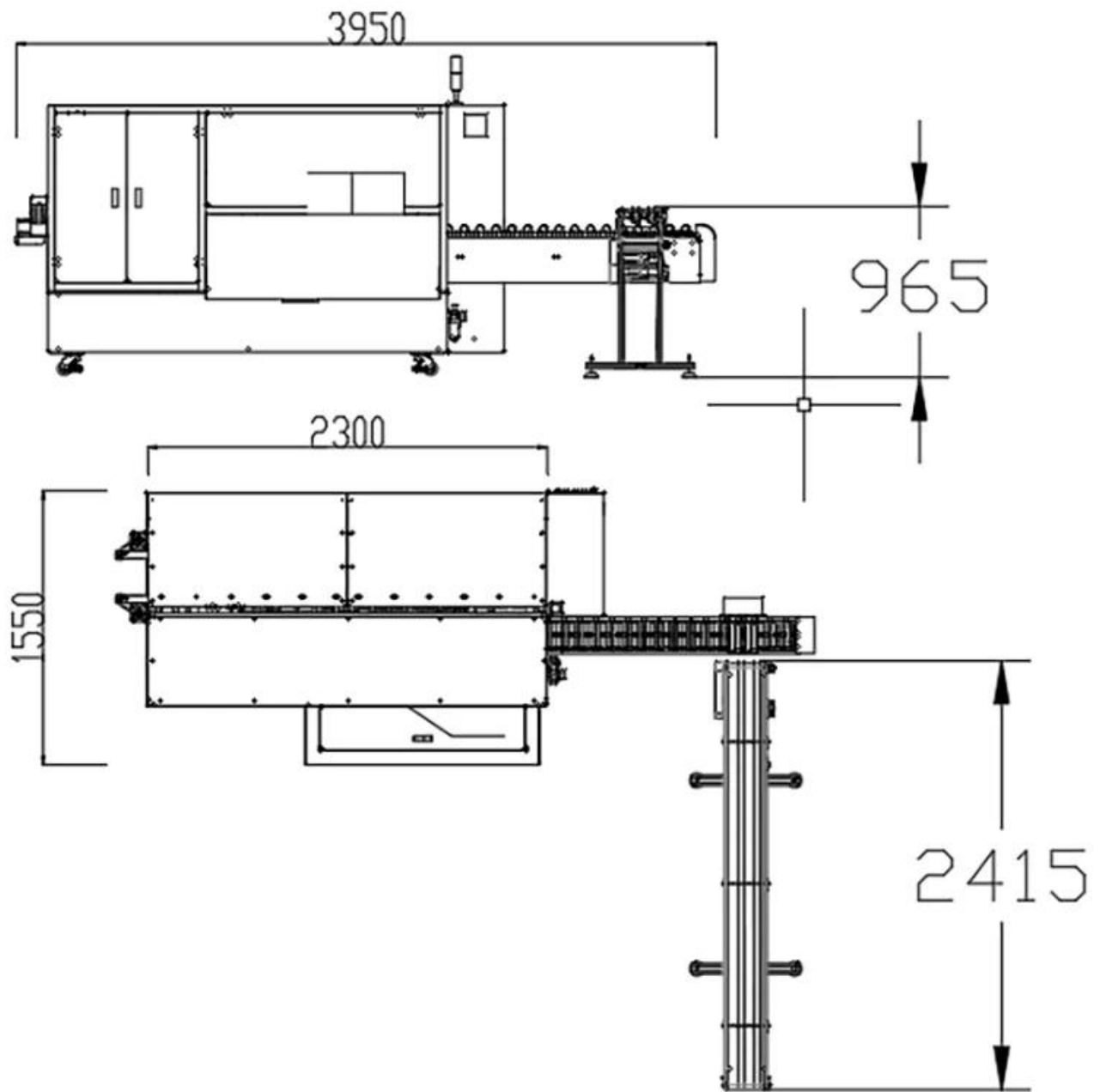


Imágenes detalladas









Contact us

Solicitud



Ventajas del producto

Este equipo integra luz, gas y electricidad, y adopta un sistema operativo PLC. Es adecuado para envasar productos con una gran producción, como productos químicos diarios y productos farmacéuticos. El equipo utiliza métodos continuos de apertura y empuje de cajas para abrir y empujar cajas, y la velocidad de producción puede alcanzar entre 100 y 150 cajas por minuto. Tiene las características de un empaque estable y alto rendimiento. Puede ahorrar mejor mano de obra!

Especificaciones del producto

Modelo:	DS-GS150
rango de tamaño del cartón:	L 110-200 * W 30-70 * H 18-45 mm (se puede personalizar según el producto)
Alcance de los requisitos de papel:	300 g/m ² ≤ Mejor para papel: 350 g/m ² ≤ 450 g/m ²
Requisitos de papel:	La muesca de la caja de papel no es inferior a 0,4 mm, con un efecto de plegado previo
Capacidad de producción:	100-150caja/min
Poder total:	3 kilovatios
Dimensiones del equipo:	Acerca de L3950 * W1550 * H1730mm
Peso de la máquina:	Acerca de 2T

Company profile

Foshan Dession packaging machinery Co., Ltd. is located in Nanhai District, Foshan city, China machinery center, is a collection of research and development, manufacturing, sales and after-sales service in one of the high-tech enterprises, with self-import and export rights. DE newsletter focusing on production and research and development, all kinds of bag packaging machine, filling machine, and the research and development and manufacture of automatic packaging line, with superior performance, advanced technology, easy operation, easy maintenance, safe, durable, widely used in puffed food, snack food, frozen food, agricultural and sideline products, medicine, chemical products, metal products and other fields, to meet the needs of customers.



EXHIBITIONS



Our Customers





Contact us

Our Advantage

On-site installation,
commissioning and training

Specially customized
based on actual situation



High automation, simple
operation and labor saving

Life long technical
service support

Dession cuenta con un equipo profesional para proporcionar a los clientes diversas soluciones de

embalaje.

Entendiendo completamente las necesidades de los clientes, los ingenieros diseñan la solución más adecuada.

Contamos con nuestro propio taller de procesamiento y ensamblaje y un proceso de inspección y depuración de calidad para garantizar la calidad de la máquina.

Después de la aceptación por parte del cliente, se empaquetan en cajas de madera estándar internacionales y se envían.

Si los clientes tienen alguna pregunta durante el uso de la máquina, les responderemos a tiempo.

PACKAGING SHIPPING



Una vez recibido el pago, la fecha de entrega será en 15-30 días hábiles, por aire, por mar o por expreso (DHL, etc.)

AFTER-SALES SERVICE



1. Con un equipo profesional de servicio posventa, podemos brindarle un servicio técnico satisfecho sin importar en qué país se encuentre;
2. Todos los videos de instalación, ajuste, configuración y mantenimiento de la máquina empacadora

están disponibles para cualquier comprador;

3. Si tiene algún problema al usar la máquina y los videos no pueden ayudar, nuestro técnico tendrá una videollamada con usted para solucionar su problema;

(Aviso: para ahorrar costos, le ofrecemos varios servicios de chat de video, pero si insiste en el servicio en el extranjero, usted pagará los gastos de viaje y el costo del técnico).