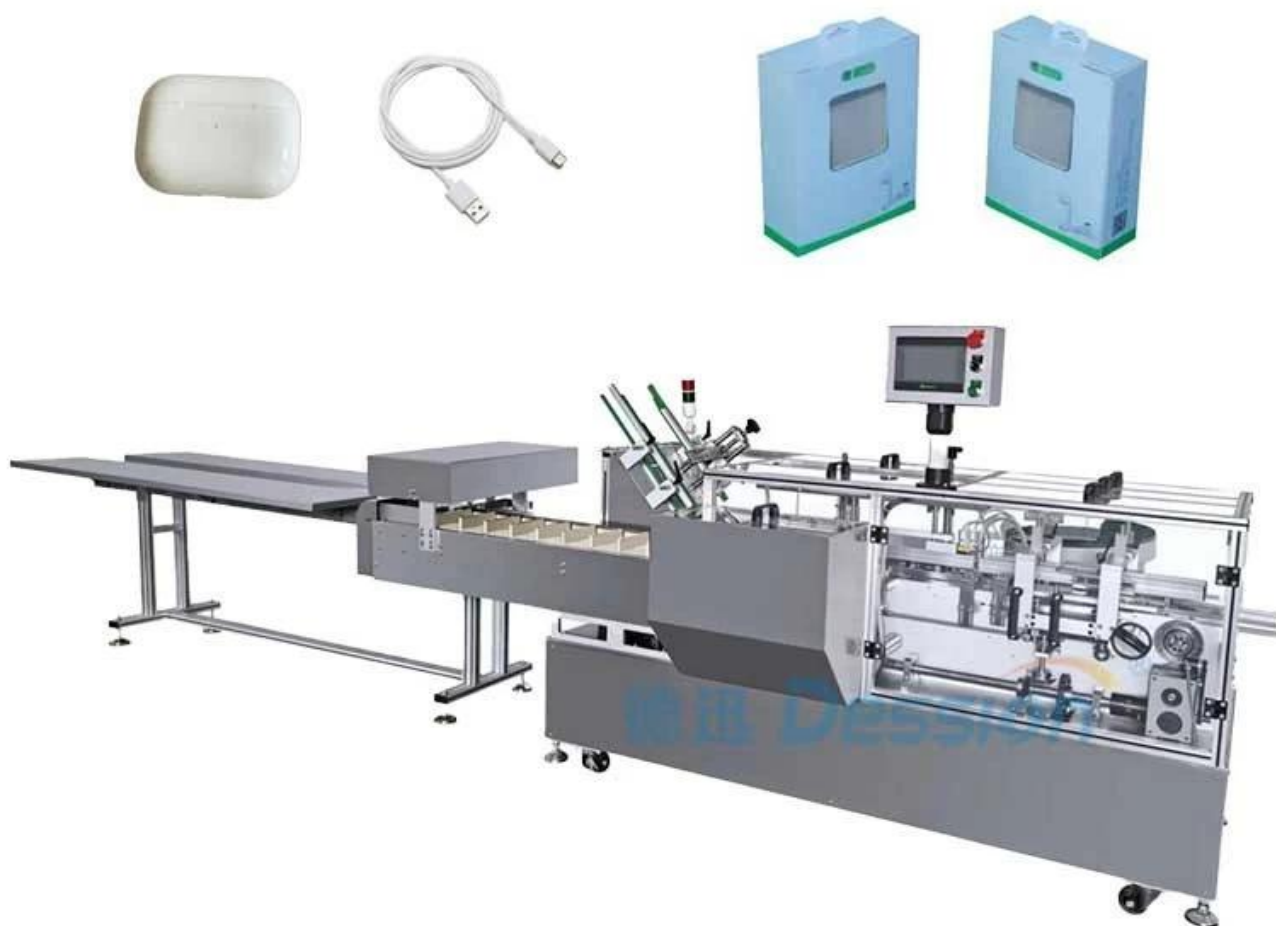


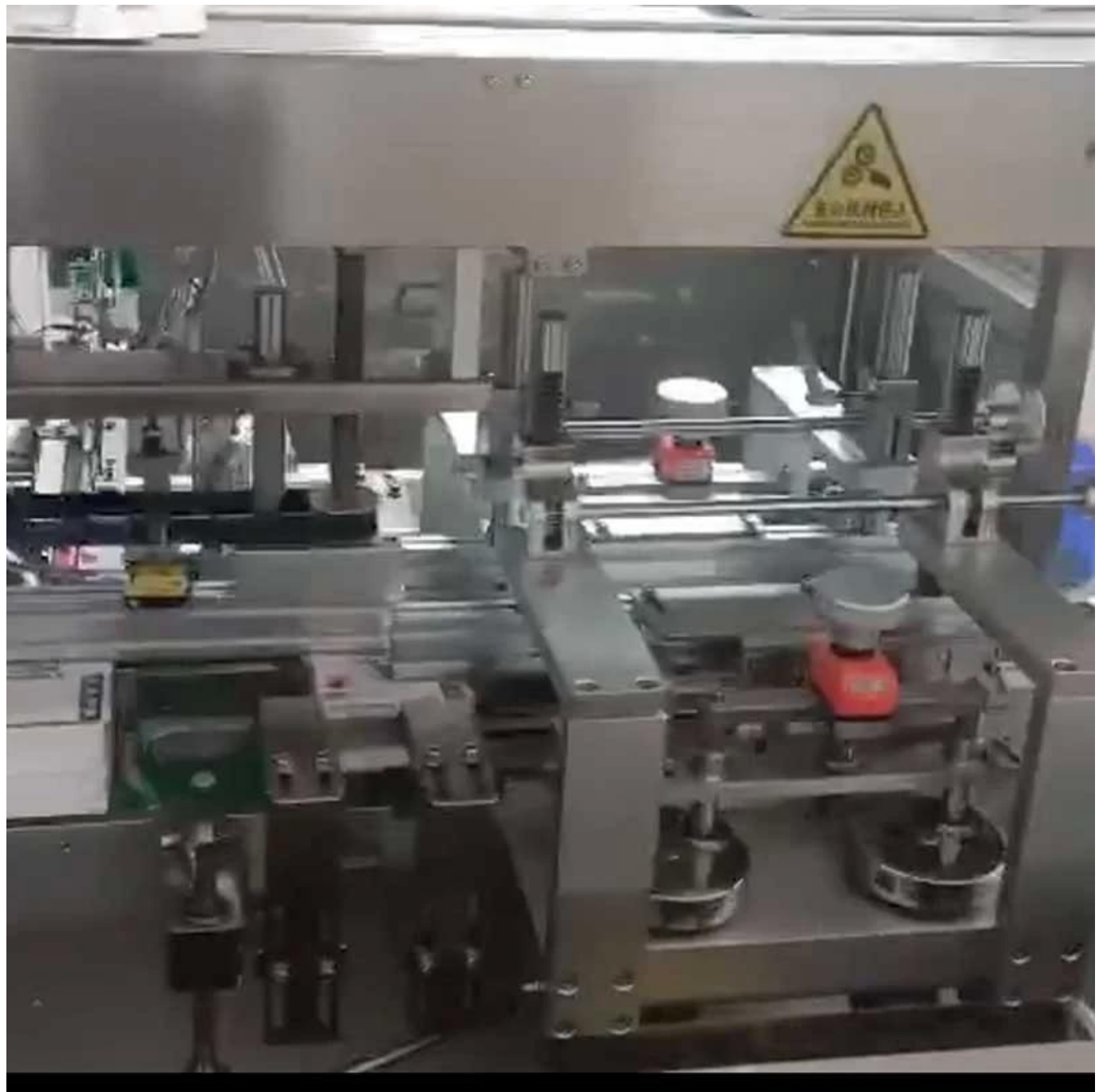
Caja de cable de datos de entrega rápida de Foshan con fabricantes de máquinas de encuadernación de suspensión



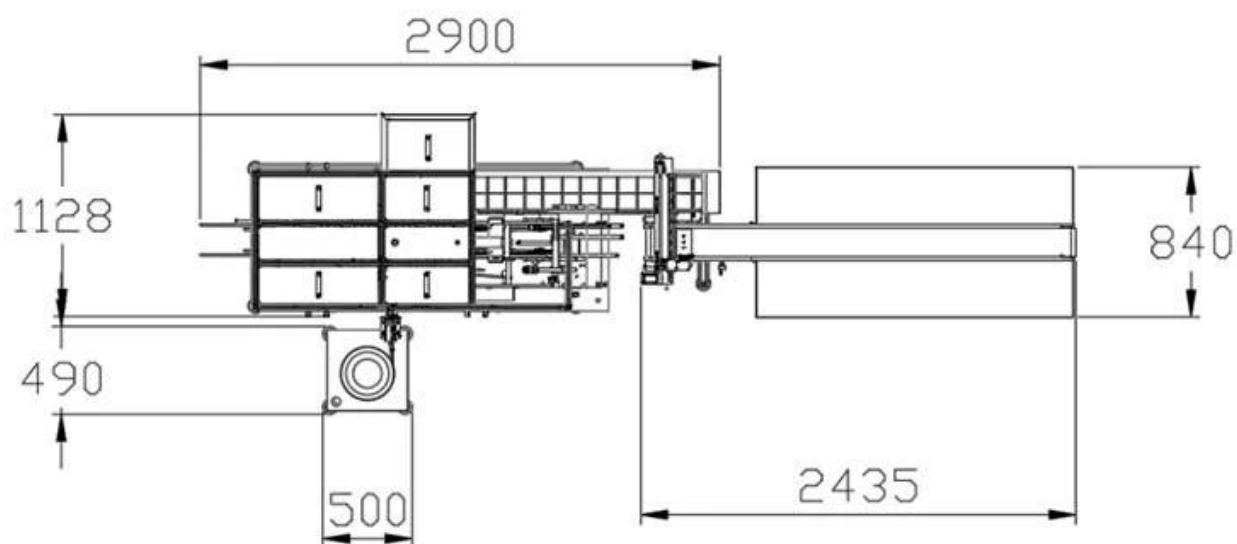
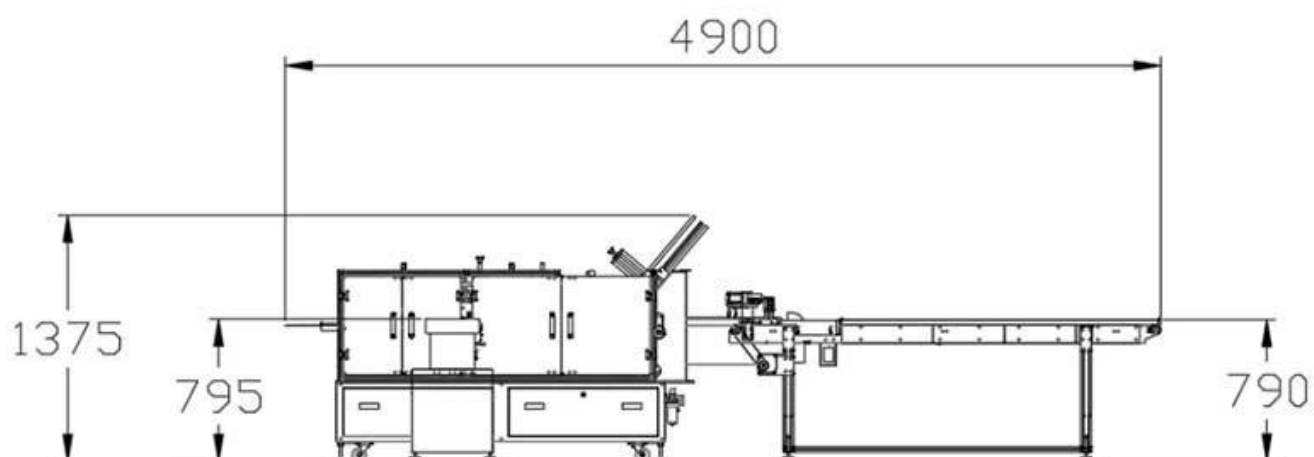
[Imágenes detalladas](#)





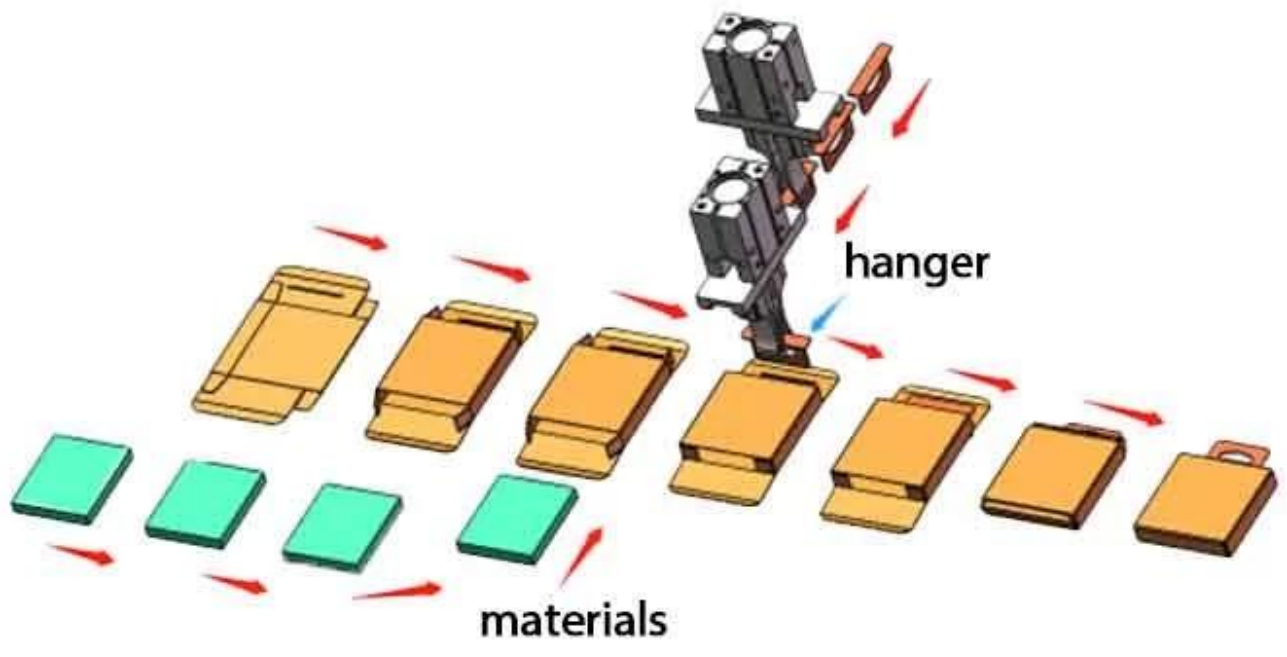






Contact us 

[Solicitud](#)



Ventajas del producto

Este equipo integra luz, gas y electricidad, y adopta un sistema operativo PLC. es adecuado para colocar productos con bandejas de entrada de orejas colgantes, como productos electrónicos. Equipado con una cinta transportadora de descarga, es más cómodo de usar. también puede vincular equipos aguas arriba y aguas abajo, y toda la línea puede recibir y colgar orejas rápidamente, cooperar estrechamente y empacar de manera estable. Puede ahorrar mejor mano de obra!

Especificaciones del producto

Modelo:	DS-DE040
rango de tamaño del cartón:	BL80-200 * W25-80 * H15-50mm AL80-200 * W80-160 * H15-50mm (se puede personalizar según el producto)
Alcance de los requisitos de papel:	300 g/m ² ≤ Mejor para papel: 350 g/m ² ≤ 450 g/m ²
Requisitos de papel:	La muesca de la caja de papel no es inferior a 0,4 mm, con un efecto de plegado previo
Capacidad de producción:	30-40 caja/min
Poder total:	1,5 kilovatios
Dimensiones del equipo:	Acerca de L4900 * W1600 * H1375mm
Peso de la máquina:	Acerca de 1,3 T



About us



Foshan Dession packaging Machinery Co., Ltd. se encuentra en el Centro de Maquinaria de China--- Ciudad de Foshan Nanhai, solo toma 30 minutos a Guangzhou y 2 horas a Shenzhen/Hongkong. Dession es una empresa moderna e integral que integra investigación, fabricación y venta. Es un fabricante líder de máquinas empacadoras rotativas, máquinas empacadoras verticales de polvo/gránulos/líquidos, línea de alimentación automática, máquinas empacadoras fluidas e instalaciones de apoyo, que ha desarrollado

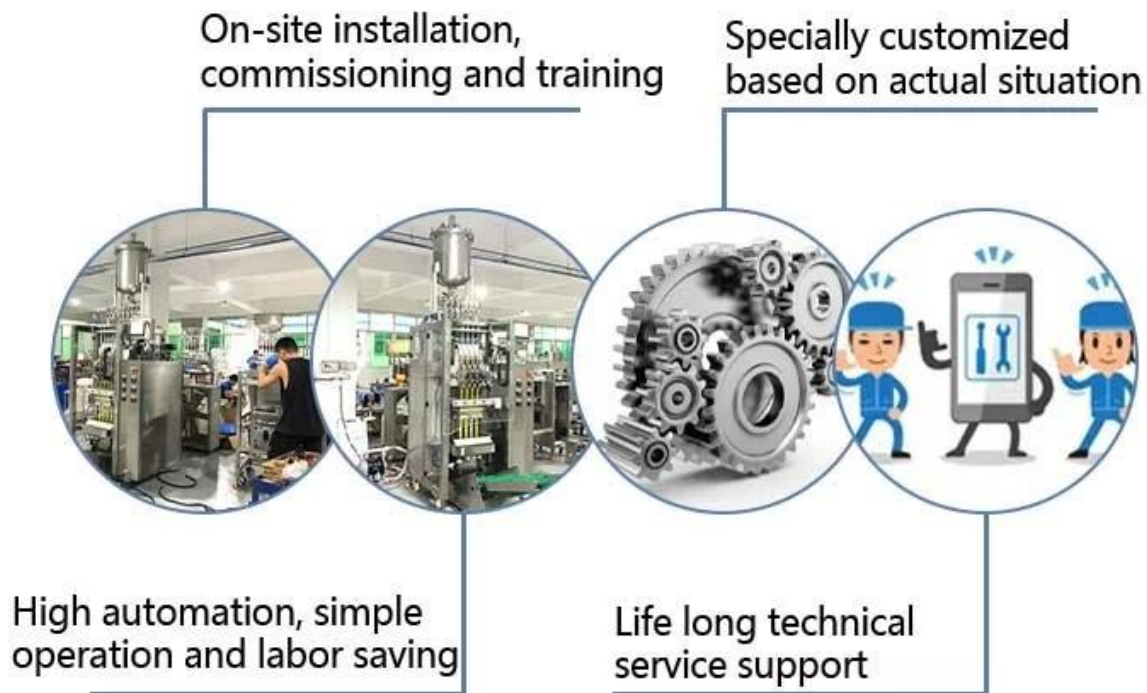
con éxito más de 80 tipos de máquinas empacadoras y equipos relacionados y la mayoría de ellos han pasado la certificación CE con el estándar europeo.

Our Customers •



Contact us

Our Advantage •



Dession cuenta con un equipo profesional para proporcionar a los clientes diversas soluciones de embalaje.

Entendiendo completamente las necesidades de los clientes, los ingenieros diseñan la solución más adecuada.

Contamos con nuestro propio taller de procesamiento y ensamblaje y un proceso de inspección y depuración de calidad para garantizar la calidad de la máquina.

Después de la aceptación por parte del cliente, se embalan en cajas de madera estándar internacionales y se envían.

Si los clientes tienen alguna pregunta durante el uso de la máquina, les responderemos a tiempo.

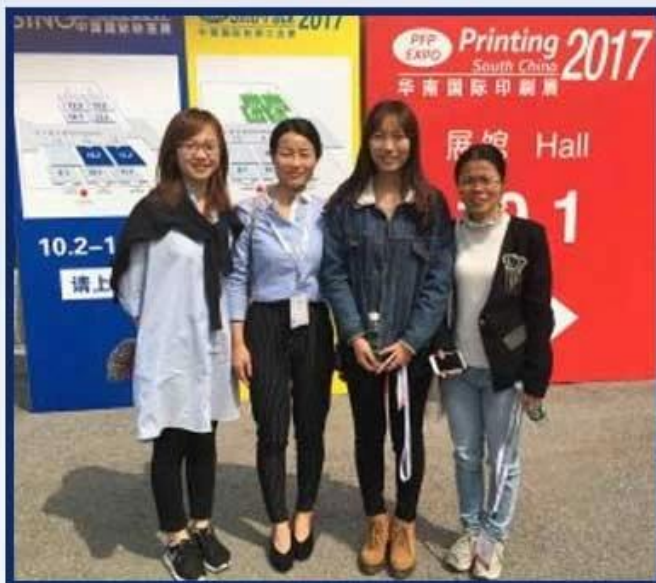
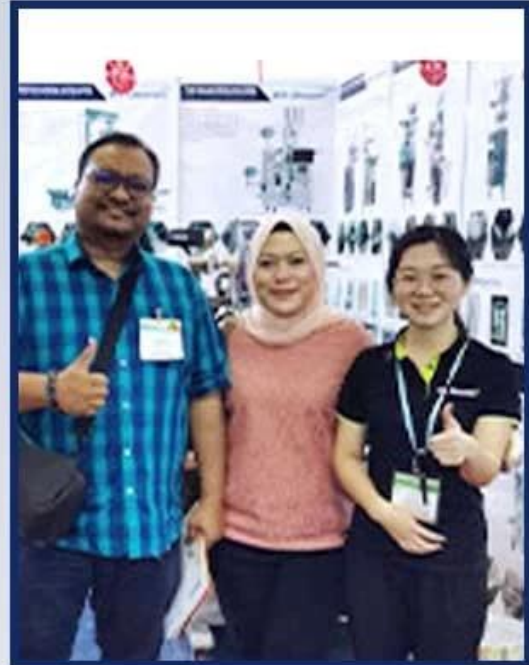
AFTER-SALES SERVICE



1. Con un equipo profesional de servicio posventa, podemos brindarle un servicio técnico satisfecho sin importar en qué país se encuentre;
2. Todos los videos de instalación, ajuste, configuración y mantenimiento de la máquina empacadora están disponibles para cualquier comprador;
3. Si tiene algún problema al usar la máquina y los videos no pueden ayudar, nuestro técnico tendrá una videollamada con usted para solucionar su problema;

(Aviso: para ahorrar costos, le ofrecemos varios servicios de chat de video, pero si insiste en el servicio en el extranjero, usted pagará los gastos de viaje y el costo del técnico).

EXHIBITION RECORD



Contact us

PACKAGING SHIPPING ● —————



Una vez recibido el pago, la fecha de entrega será en 15-30 días hábiles, por aire, por mar o por expreso (DHL, etc.)

