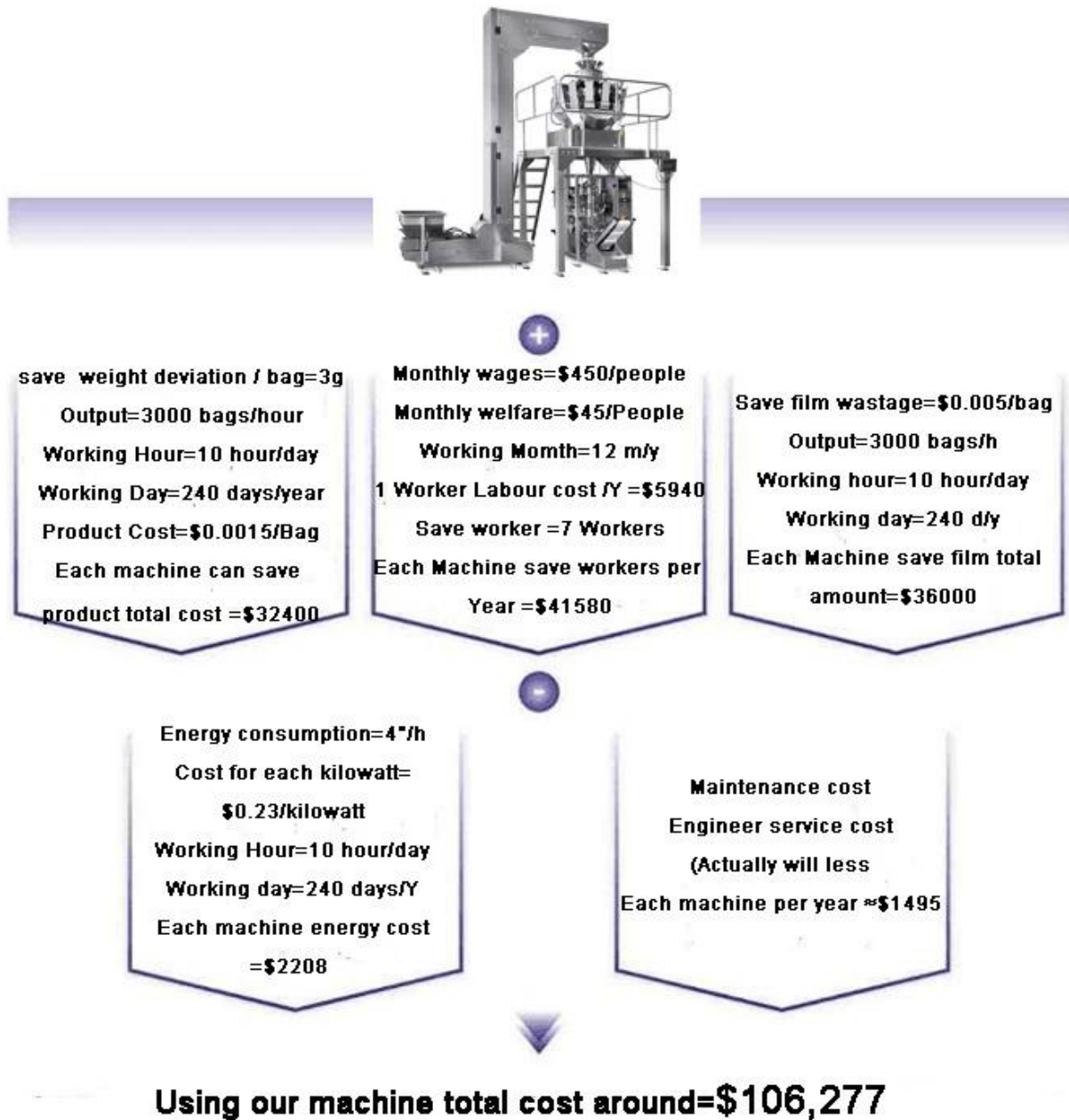


PRecio automático de la empaquetadora del peso del enchufe plástico de la alta precisión con el servoactuador



Máquina empaquetadora de tapones de plástico, máquina empaquetadora automática, función y característica de la máquina empaquetadora de pesaje automático

1	Pr La función de recuperación de programas puede reducir las fallas de operación.
2	La función de pausa automática de ningún producto puede mejorar la estabilidad y precisión del pesaje.
3	Célula de carga digital de alta precisión.
4	El menú de ayuda fácil de usar en la pantalla táctil contribuye a una fácil operación.

5	La capacidad de 100 programas puede cumplir con varios requisitos de pesaje.
6	15 idiomas disponibles para los mercados globales.
7	La amplitud lineal se puede ajustar de forma independiente.

Machi Fotos de ne



Front Side view



Simple and convenient operation area



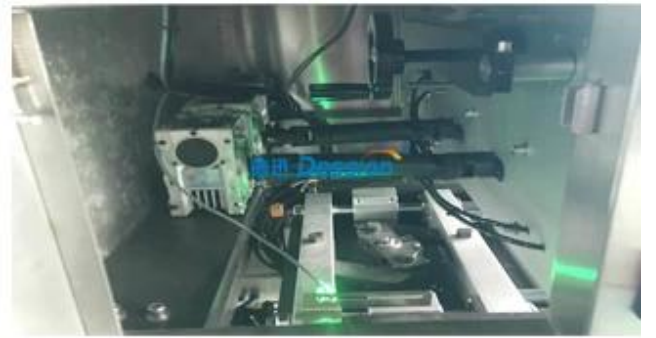
Cutting Knife



The right Size

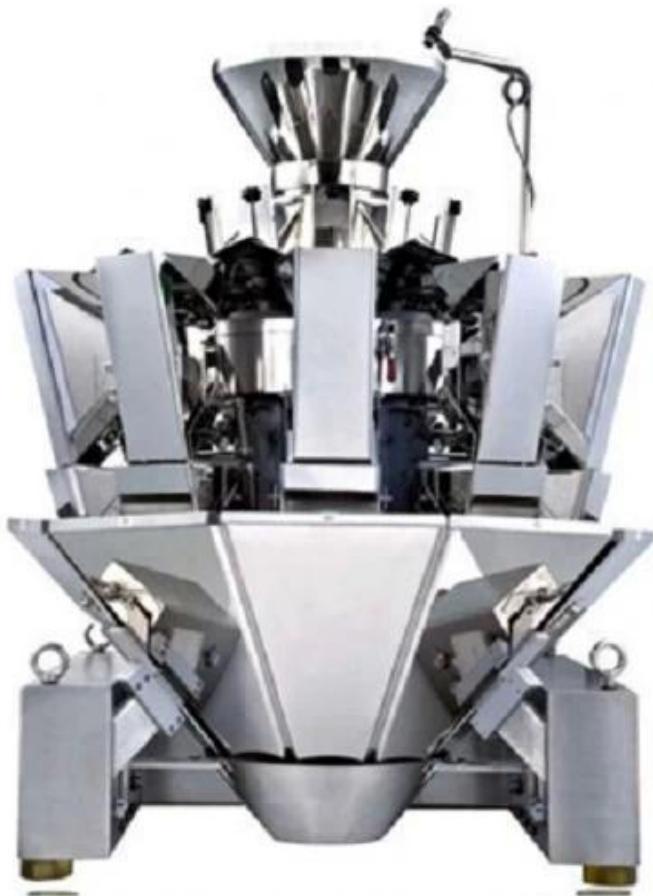
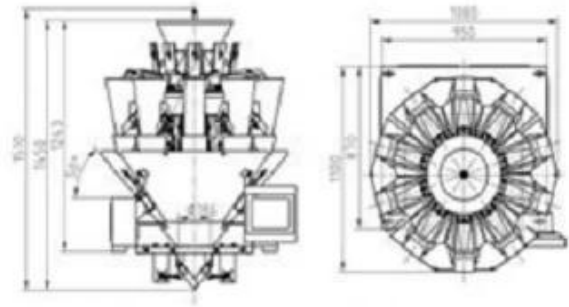


Electronic control components



The power system

Multi-mouth Feeder Weigher



Precio automático de la empaquetadora de pesaje del enchufe plástico de la alta precisión con aplicaciones del servoactuador

Adecuado para mediciones de alta precisión y objetos a granel de embalaje frágil, como: dulces, comida inflada, arroz crujiente, fruta fría, dulces, pistacho, rodajas de manzana, albóndigas, bolas de arroz, chocolate, hardware, barbilla, cubos de brea, samosa, bola de carne, tapón de plástico, ect



Información de la empresa



1. Dession Packaging Machinery Co., Ltd es una empresa de fabricación de empacadores moderna e integral

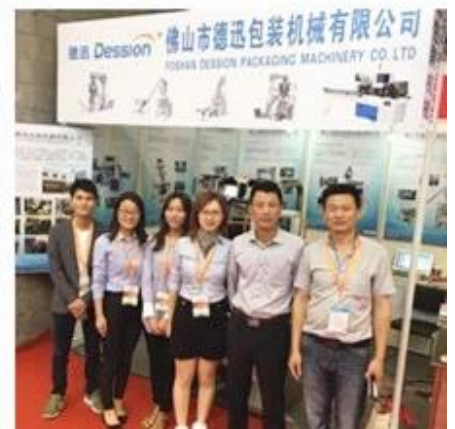
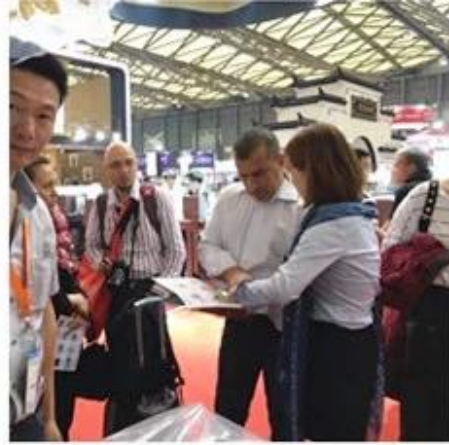
integrando investigación, fabricación y venta.

2. Nuestra empresa ha pasado la certificación CE de la UE.

3. Además, nuestros equipos son ampliamente valorados por muchos clientes de diferentes países como como Inglaterra, Alemania, Francia, Rusia, Estados Unidos, Singapur, Malasia, Sudáfrica, Israel, etc.

4. Todas las tecnologías y equipos se basan en la practicidad y la aplicabilidad, esforzándose por mejorar la eficiencia de la producción y la creación de plusvalía al máximo para los clientes.

Nuestra partners



Nuestro servicio

1. Con un equipo profesional de servicio posventa, podemos brindarle una satisfacción y técnico servicio sin importar en qué país se encuentre.

2. Cualquier video de instalación, ajuste, configuración y mantenimiento de la máquina empacadora está disponible para cualquier comprador.

3. Si tiene algún problema al usar la máquina y los videos no pueden ayudar, nuestro técnico lo tener video chat con usted para solucionar su problema.

4. Garantía: 2 años (accesorios eléctricos) y mantenimiento gratuito de por vida.

(Aviso: para ahorrar costos, le ofrecemos varios servicios de chat de video, pero si insiste en el servicio en el extranjero, los gastos de viaje y el costo del técnico serán pagados por usted).



**AFTER-SALES
SERVICE**

Envío:

Una vez recibido el pago, la fecha de entrega será en 15-30 días hábiles,
Por aire, por mar o por expreso (DHL, etc.)

Machine Packing Process

10 Weighing Heand



Main Machine



Z Elevator



Wapping the Machine

And Put into Wooden Case



Precio automático de la empaquetadora del peso del enchufe plástico de la alta precisión con el servoactuador