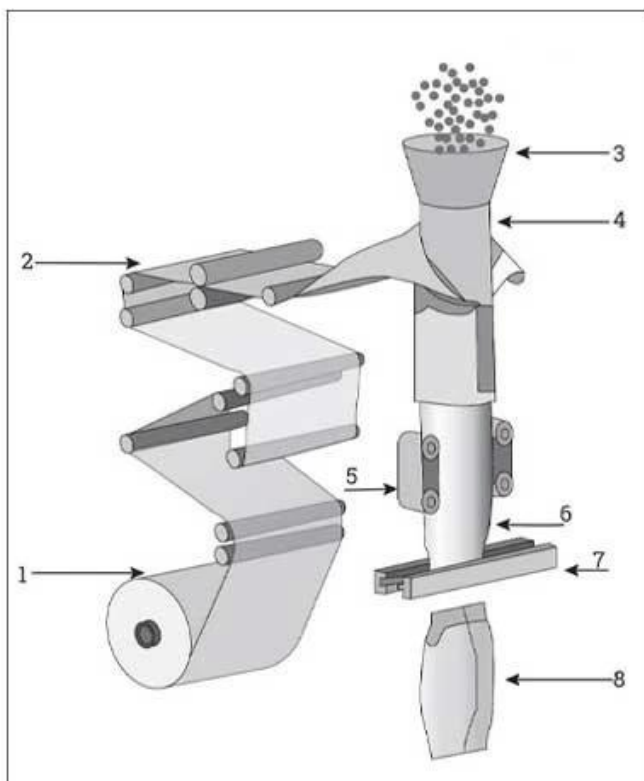


## Empaquetadora automática de pellets de madera de alta calidad, 5kg, 10kg, 15 kg, fabricante de China

### < INTRODUCE >

La "Máquina empaquetadora automática de pellets de madera de bolsas grandes de 5 kg, 10 kg y 15 kg de alta calidad" es una solución de empaque de vanguardia fabricada por Foshan DESSION Packaging Machinery Co., Ltd. Esta máquina está diseñada para empaquetar pellets de madera de manera eficiente y precisa en bolsas grandes. con un enfoque en la calidad, la velocidad y la versatilidad. Cuenta con tecnología avanzada, facilidad de operación y cumplimiento de estándares de calidad internacionales.

### < APPLICATION SCENARIOS >



**Back seal  
round hole**



**Back seal  
aircraft hole**



**Standard  
back seal**



**Vertical back seal**



**Gusseted bags**



**Quad seal bag**

### < MACHINE ADVANTAGES >

1. Certificación CE.
2. Visualización en pantalla en inglés y chino, el funcionamiento es sencillo (los idiomas se pueden personalizar según las necesidades del usuario).
3. Sistema informático PLC, la función es más estable y el ajuste de cualquier parámetro no necesita detener la máquina.
4. Puede almacenar diez tipos disponibles, fácil de cambiar.
5. Corte la película de dibujo del motor y colóquela con precisión.
6. Control de temperatura horizontal y vertical, adecuado para diversos materiales de embalaje de películas mixtas y películas de PE.
7. Diversificación del tipo de embalaje, sellado de almohadas, tipo vertical, punzonado, etc.
8. Confección de bolsas, sellado, embalaje e impresión de fecha en una sola operación.

## < DETAIL >





## TOUCH SCREEN

The touch screen can store parameters and adjust them at will, which is simple and convenient

A



## LINEAR WEIGHING SCALE

Measure and combine materials by dividing them equally, which is smart and efficient.

B



## ROLL FILM

Automatic film rolling, smooth film pulling without jamming, etc.

C



## MIDDLE SEAL

Heat sealing by heating, the seal is beautiful, tight and efficient

D



## BAG FORMER

Automatic bag making, lapel structure, smooth lapel, intelligent bag making

E



F

## HEAT SEAL CUT

Heat sealing and cutting, sealing can be customized according to needs.





# COMPANY PROFILE



## FOSHAN DESSION PACKAGING MACHINERY CO., LTD.

Foshan Dession Packaging Machinery Co., Ltd. is located in China Machinery Center, Nanhai District, Foshan city. Dession is a collection of research and development, manufacturing, sales and after-sales service in one of the high-tech enterprises. It has the self-import and export rights. DE newsletter focusing on production and research and development, all kinds of bag packaging machine, filling machine, and the research and development and manufacture of automatic packaging line with superior performance advanced technology, easy operation, easy maintenance, safe, durable widely used in puffed food, snack food, frozen food, agricultural and sideline products, medicine, chemical products and other fields to meet the needs of customers.



### 9000

Square Meters  
of Factory Buildings

### 15 Years

Focus on  
packaging machinery

### More than 80

Technicians  
and employees

### More than 100

Packing  
machine models

## < WORKSHOP DIAGRAM DISPLAY >



**FILLING MACHINE  
WORKSHOP**

**LARGE VERTICAL  
WORKSHOP**

**PILLOW MACHINE  
WORKSHOP**



**SMALL VERTICAL  
WORKSHOP**

**CARTONING MACHINE  
WORKSHOP**

**MULTI-TRAIN  
WORKSHOP**



## < CERTIFICATE DISPLAY >

it owns more than 20 authorized intellectual property rights and has passed ISO9001 certification every year.



### Certificate of Honor



### Patent certificate

# < CUSTOMER TESTIMONIALS >

True praise and good quality are all based on customer needs

**Service praise**

Great job done by Foshan Dession ... I want to thank you all for this nice experience ... the next to come is the best 🤗

**Quality praise**

Hi Christy

At the moment dont need help

we test it one time

it works

now waiting the bobbins

**Quality praise**

Ok. Thank you, we will inform you!!!

Thaaaaank you very much dear Alisa you are Super, perfect with your engineer 🙌🙌🙌🙌🙌🙌. Everything is ok.

77 roses for you from heart

**Quality praise**

Ok thanks. Am busy installing the last machine

2021

i did the installation today, perfect machine

**Service praise**

My pleasure , it's happy to get your good feedback on the machine

It's good And your service is excellent Your Boss must give increase

**Quality praise**

成 Neale 美国单工位预制袋混合沙

Hello Joe - the machine continues to run better every day. We're hoping that all the parts do not start to break with use.

If anything breaks (like the heating bar), can you send up replacement parts?

# EXHIBITIONS & CUSTOMER VISITS



## International exhibition



## Customer visit

## < OUR SERVICE >



### Worry Free After Sale

Professional after-sales team with 10 years of experience

24-hour online after-sales

Professional technical team, on-site installation service

on-site debugging training



Con un equipo de servicio posventa profesional, podemos brindarle un servicio técnico satisfactorio sin importar en qué país se encuentre; Todos los videos sobre la instalación, ajuste, configuración y mantenimiento de la máquina empacadora están disponibles para cualquier comprador; Si tiene algún problema al usar la máquina y los videos no pueden ayudarlo, nuestro técnico chateará con usted por video para solucionar su problema; (Aviso: para ahorrar costos, le ofrecemos varios servicios de video chat, pero si insiste en el servicio en el extranjero, usted pagará los gastos de

viaje y el costo del técnico).

## < OUR SHIPPING >



Una vez recibido el pago, la fecha de entrega será de 15 a 30 días hábiles, por aire, mar o expreso (DHL, etc.)

## Preguntas más frecuentes

---

P1. ¿Eres fabricante?

A1: Sí, somos un fabricante experimentado con nuestra propia marca y líneas de producción, le invitamos a visitar nuestra fábrica en el momento

conveniente.

P2. ¿Qué tal la calidad de los productos?

R2: Nuestros técnicos y equipos de control de calidad prueban los productos uno por uno utilizando líneas antiguas, dispositivos e instrumentos profesionales para garantizar la calidad de todos los productos.

P3. ¿Qué tal el precio?

A3: Somos fabricantes y siempre ofrecemos a nuestros clientes los precios más competitivos.

P4. Cómo hacer un pedido?

A4: Póngase en contacto con el servicio en línea o envíenos un correo electrónico directamente, le responderemos pronto con el precio del producto, las especificaciones, el embalaje, etc. Gracias.

P5. ¿Puedo enviarle muestras para que las pruebe?

R5: ¡Sí! Le invitamos a enviarnos sus productos para probarlos en nuestra máquina.

P6. ¿Cuánto dura su tiempo de entrega?

A6: Generalmente son de 5 a 10 días si los productos están en stock. o es de 15 a 30 días si los productos no están en stock.