

Máquina de caricaturas para fabricación de cajas de cajas abiertas, completamente automática, al por mayor, para máquina de caricaturas de pasta de dientes

德迅 **Dession**®



Imágenes detalladas









place for empty boxes



Customizable, according to box size and dimensions



Vacuum suction box



Vacuum picks up the box with a quick turn and puts it in the transport belt



product push



Automatic induction, boosting the product into the box



folding device



Under high-speed operation, it can be folded automatically and quickly, and the production can be completed

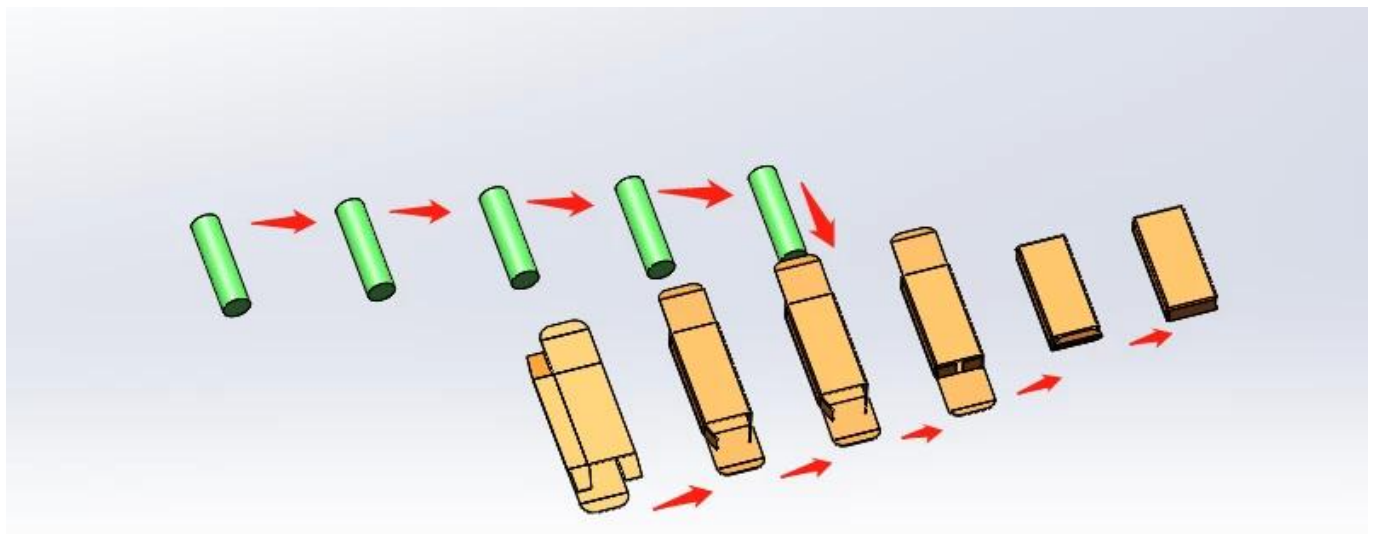
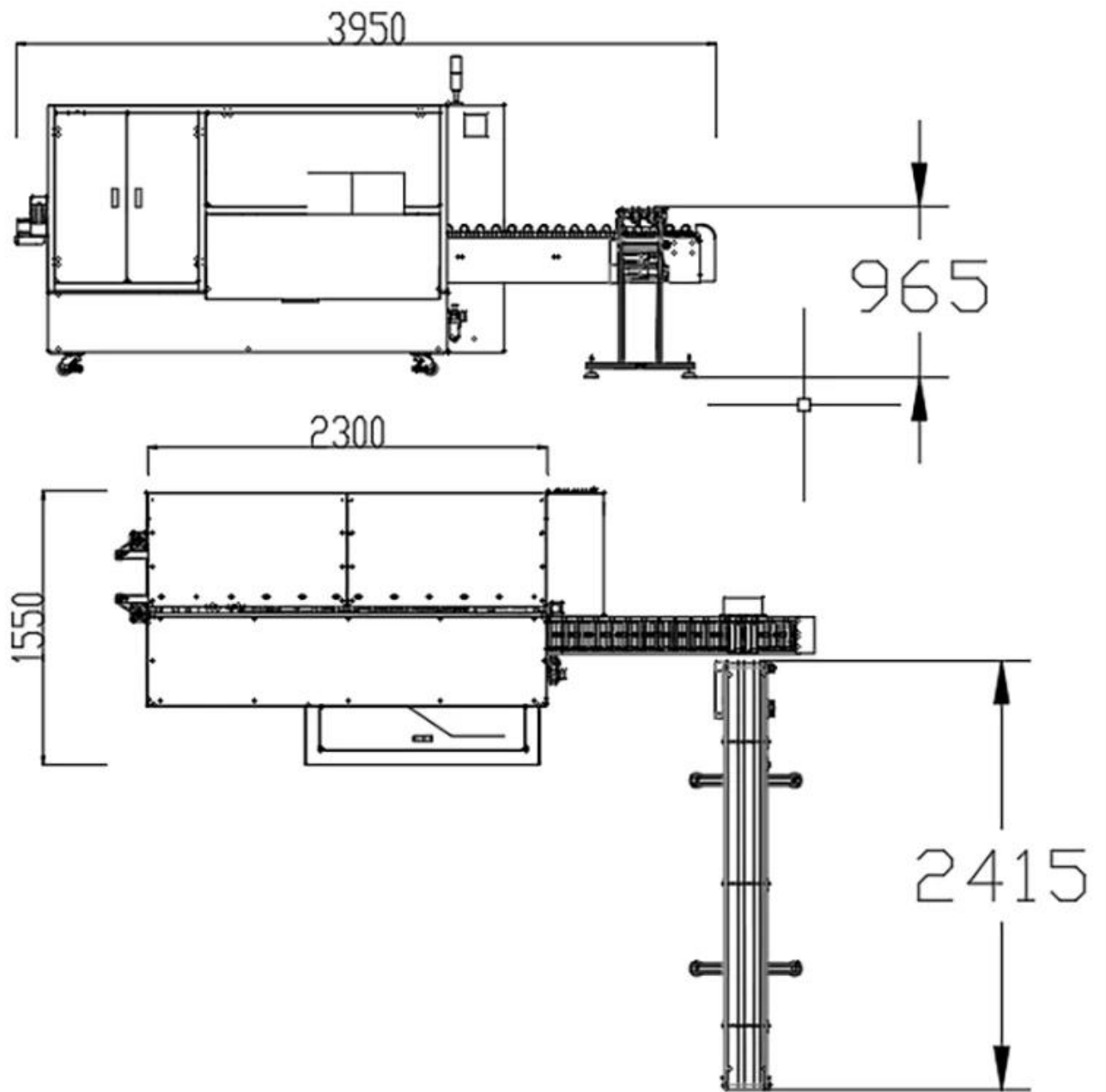
Contact us

Solicitud



Customized products that
match your own

Una máquina satisface las necesidades de varios productos y se pueden personalizar productos de diferentes formas.



Ventajas del producto

Embalaje rápido: Operando a una velocidad excepcional de 100-150 cajas por minuto, el DS-GS150 garantiza un embalaje rápido y eficiente, lo que lo convierte en un activo vital para industrias con altas necesidades de producción.

Integración innovadora: al incorporar perfectamente luz, gas y electricidad, esta máquina crea una potente solución de embalaje que optimiza la eficiencia, la estabilidad y la calidad del producto.

Aplicación versátil: Diseñado para productos químicos y farmacéuticos diarios, el DS-GS150 satisface diversos requisitos de embalaje y ofrece versatilidad y adaptabilidad en todas las industrias.

Proceso sin esfuerzo: aprovechando los mecanismos continuos de apertura y empuje de cajas, la máquina garantiza un embalaje perfecto y uniforme, lo que da como resultado un tiempo de inactividad mínimo y una producción maximizada.

Eficiencia laboral: Con sus capacidades automatizadas de alta velocidad, el DS-GS150 reduce significativamente la necesidad de mano de obra, lo que genera ahorros sustanciales de costos y una mayor eficiencia operativa.

Especificaciones del producto

Model:	DS-GS150
carton size range:	L 110-200 * W 30-70 * H 18-45mm (can be customized according to product)
Paper Requirements Scope:	300 g/m ² ≤ Best for paper:350 g/m ² ≤ 450 g/m ²
Paper requirements:	The indentation of the paper box is not less than 0.4mm, with a pre folding effect
Production capacity:	100-150box/min
Total power:	3 KW
Equipment dimensions:	About L3950 * W1550 * H1730mm
Machine weight:	About 2T

Company profile

Foshan Dession packaging machinery Co., Ltd. is located in Nanhai District, Foshan city, China machinery center, is a collection of research and development, manufacturing, sales and after-sales service in one of the high-tech enterprises, with self-import and export rights. DE newsletter focusing on production and research and development, all kinds of bag packaging machine, filling machine, and the research and development and manufacture of automatic packaging line, with superior performance, advanced technology, easy operation, easy maintenance, safe, durable, widely used in puffed food, snack food, frozen food, agricultural and sideline products, medicine, chemical products, metal products and other fields, to meet the needs of customers.



EXHIBITIONS



Our Customers





Contact us

Our Advantage

On-site installation,
commissioning and training

Specially customized
based on actual situation



High automation, simple
operation and labor saving

Life long technical
service support

Dession cuenta con un equipo profesional para brindar a los clientes diversas soluciones de embalaje.

Al comprender plenamente las necesidades de los clientes, los ingenieros diseñan la solución más adecuada.

Contamos con nuestro propio taller de procesamiento y ensamblaje y proceso de inspección y depuración de calidad para garantizar la calidad de la máquina.

Después de la aceptación por parte del cliente, se embalan en cajas de madera estándar internacionales y se envían.

Si los clientes tienen alguna pregunta durante el uso de la máquina, la responderemos a tiempo.

PACKAGING SHIPPING



Una vez recibido el pago, la fecha de entrega será de 15 a 30 días hábiles, por aire, mar o expreso (DHL, etc.)

AFTER-SALES SERVICE



1. Con un equipo de servicio posventa profesional, podemos brindarle un servicio técnico y satisfeco sin importar en qué país se encuentre;
2. Todos los videos sobre la instalación, ajuste, configuración y mantenimiento de la máquina empacadora están disponibles para cualquier comprador;

3. Si tiene algún problema al usar la máquina y los videos no pueden ayudarlo, nuestro técnico chateará con usted por video para solucionar su problema;

(Aviso: para ahorrar costos, le ofrecemos varios servicios de video chat, pero si insiste en el servicio en el extranjero, usted pagará los gastos de viaje y el costo del técnico).