

Máquina estuchadora de cables de datos de alta velocidad personalizable con orejas colgantes Fabricante de China

德迅 **Dession**®



[Imágenes detalladas](#)







Conveyor belt



The electric eye induction product is transported to the cartoning machine, and the conveyor belt transports the product



Vacuum suction box



Vacuum suction box, open the box, make the empty box open



Product push



Automatic induction, boosting the product into the box



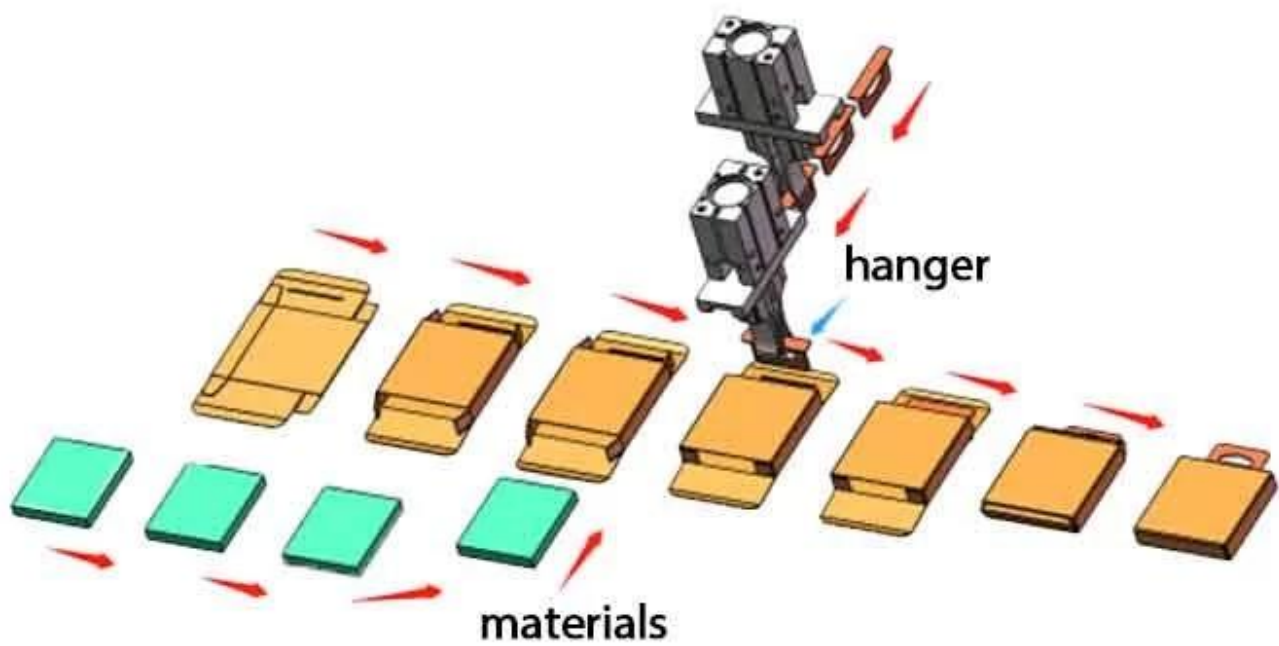
Folding device

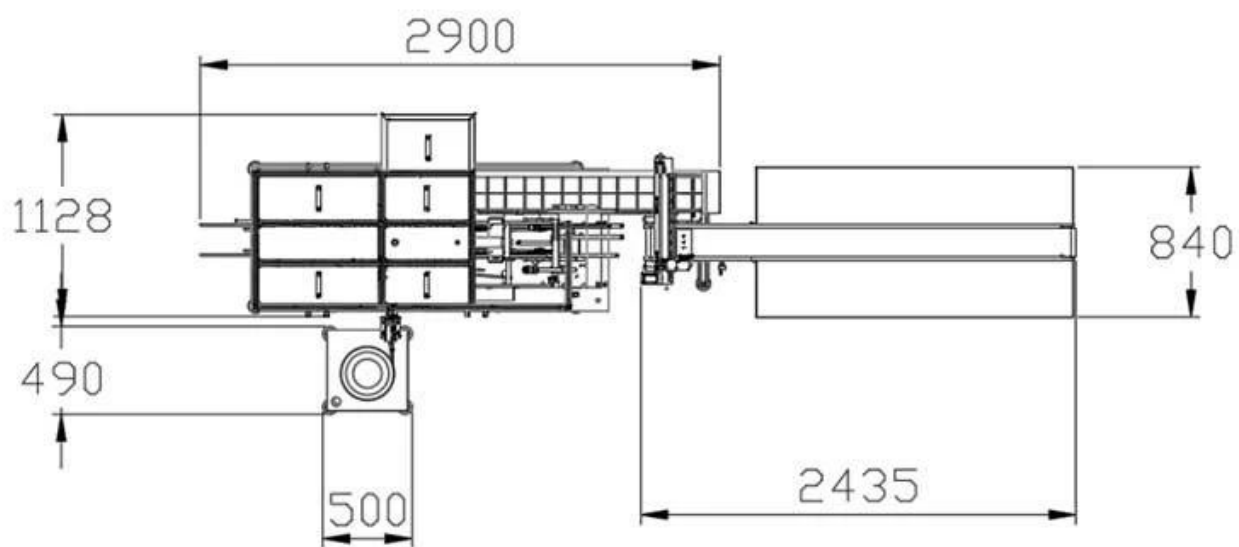
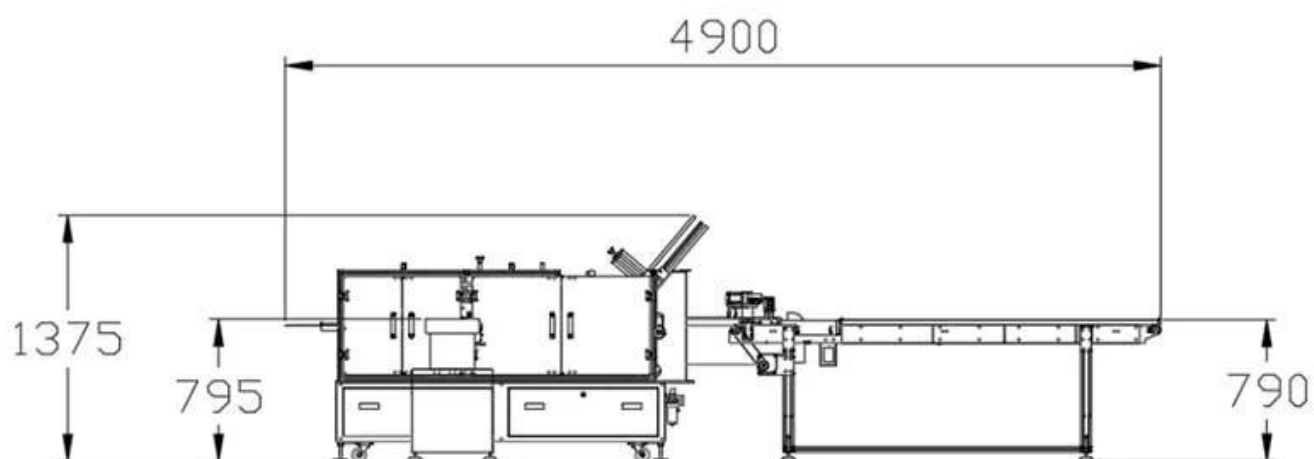


It can be folded automatically no indentation when folded, and the box is complete

Contact us

Solicitud

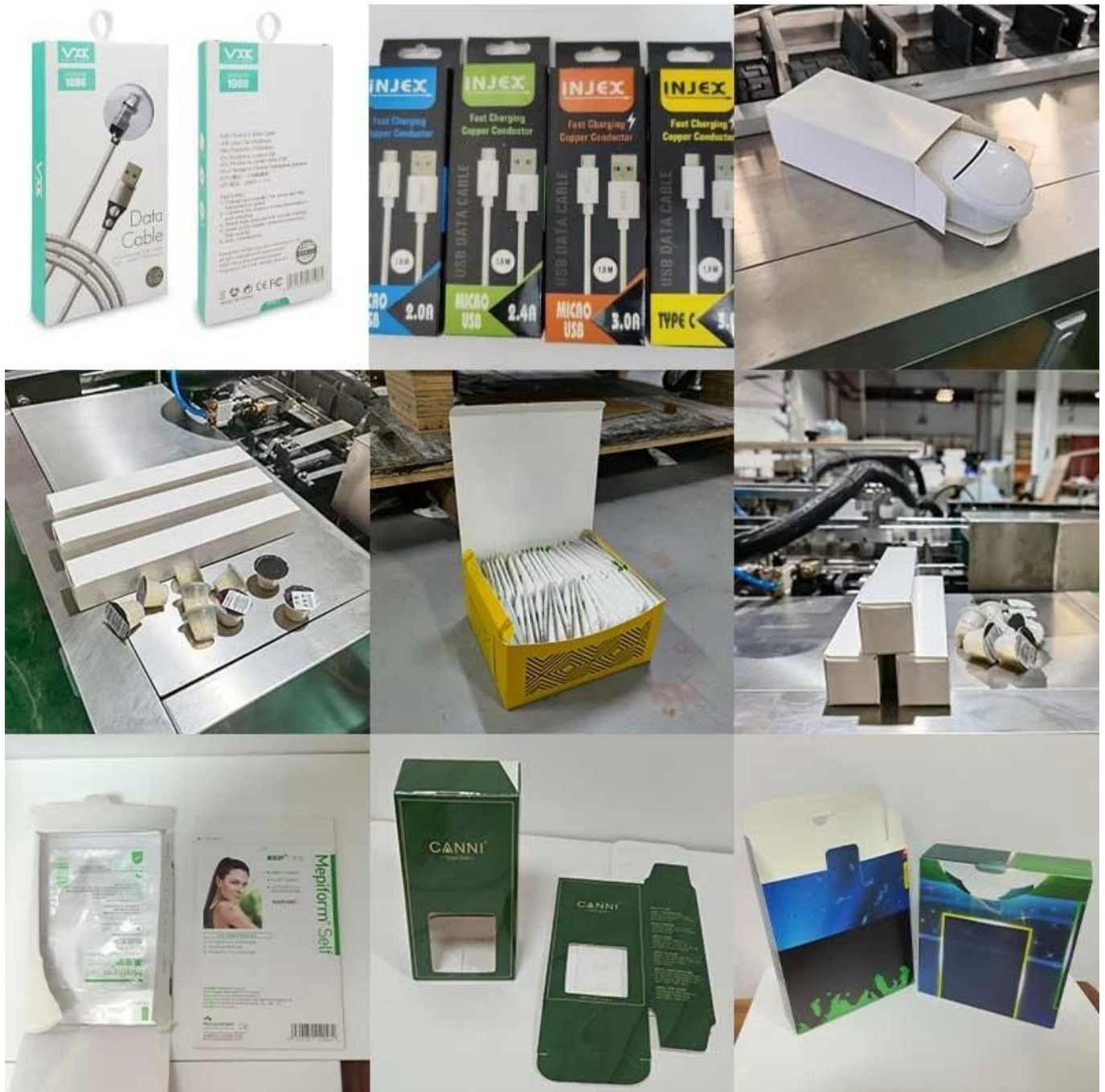






Customized products that
match your own

Una máquina satisface las necesidades de varios productos y se pueden personalizar productos de diferentes formas.



Ventajas del producto

Integración perfecta: la máquina integra perfectamente luz, gas y electricidad con un sistema operativo PLC, lo que garantiza procesos de embalaje eficientes y automatizados.

Experiencia en orejas colgantes: Diseñado específicamente para productos con orejas colgantes, como artículos electrónicos, garantiza un embalaje seguro y preciso.

Sistema vinculable: con la capacidad de conectarse con equipos ascendentes y descendentes, la máquina permite líneas de envasado optimizadas y coordinadas.

Eficiencia mejorada: alcance una capacidad de producción de 30 a 40 cajas por minuto, optimizando la productividad y reduciendo los cuellos de botella en el proceso de embalaje.

Facilidad de uso: Equipada con una cinta transportadora de descarga y funciones fáciles de usar, la máquina es cómoda de operar, lo que contribuye a ahorrar tiempo y mano de obra.

Especificaciones del producto

Model:	DS-DE040
carton size range:	BL80-200 * W25-80 * H15-50mm AL80-200 * W80-160 * H15-50mm (can be customized according to product)
Paper Requirements Scope:	300 g/m2 ≤ Best for paper:350 g/m2 ≤ 450 g/m2
Paper requirements:	The indentation of the paper box is not less than 0.4mm, with a pre folding effect
Production capacity:	30-40 box/min
Total power:	1.5 KW
Equipment dimensions:	About L4900 * W1600 * H1375mm
Machine weight:	About 1.3T



About us



Foshan Dession packaging Machinery Co., Ltd. está ubicada en el Centro de Maquinaria de China ---- la ciudad de Foshan Nanhai, solo toma 30 minutos hasta Guangzhou y 2 horas hasta Shenzhen/Hong Kong. Dession es una empresa moderna e integral que integra investigación, fabricación y venta. Es un fabricante líder de máquinas envasadoras rotativas, máquinas envasadoras verticales de polvo/gránulos/líquidos, líneas de alimentación automática, máquinas envasadoras de flujo e instalaciones de soporte, que ha desarrollado con éxito más de 80 tipos de máquinas envasadoras y equipos relacionados, y la mayoría de ellos han pasado la Certificación CE con Norma Europea.

Our Customers •



Contact us

Our Advantage •

On-site installation,
commissioning and training

Specially customized
based on actual situation



High automation, simple
operation and labor saving

Life long technical
service support

Dession cuenta con un equipo profesional para brindar a los clientes diversas soluciones de embalaje. Al comprender plenamente las necesidades de los clientes, los ingenieros diseñan la solución más adecuada.

Contamos con nuestro propio taller de procesamiento y ensamblaje y proceso de inspección y depuración de calidad para garantizar la calidad de la máquina.

Después de la aceptación por parte del cliente, se embalan en cajas de madera estándar internacionales y se envían.

Si los clientes tienen alguna pregunta durante el uso de la máquina, la responderemos a tiempo.

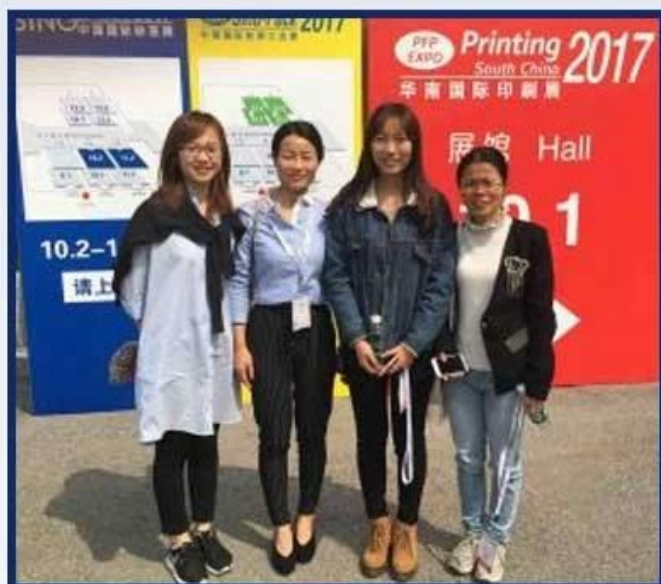
AFTER-SALES SERVICE



1. Con un equipo de servicio posventa profesional, podemos brindarle un servicio técnico y satisfecho sin importar en qué país se encuentre;
2. Todos los videos sobre la instalación, ajuste, configuración y mantenimiento de la máquina empacadora están disponibles para cualquier comprador;
3. Si tiene algún problema al usar la máquina y los videos no pueden ayudarlo, nuestro técnico chateará con usted por video para solucionar su problema;

(Aviso: para ahorrar costos, le ofrecemos varios servicios de video chat, pero si insiste en el servicio en el extranjero, usted pagará los gastos de viaje y el costo del técnico).

EXHIBITION RECORD



Contact us

PACKAGING SHIPPING



Una vez recibido el pago, la fecha de entrega será de 15 a 30 días hábiles, por aire, mar o expreso (DHL, etc.)



United States

Mexico

Panama

Ecuador

Bolivia

Chile

Argentina

Latvia

Belarus

Ukraine

Greece

Israel

Egypt

Ghana

Nigeria

Uganda

Congo

Tanzania

Russia

Uzbekistan

Turkey

Iraq

Iran

Saudi Arabia

UAE

India

Sri Lanka

Kazakhstan

Kyrgyzstan

Tajikistan

Pakistan

Bangladesh

Myanmar

Thailand

Vietnam

Indonesia

Mongolia

North Korea

South Korea

Philippines

Vietnam

Indonesia

Australia

New Zealand