

Máquina de envasado al vacío de bolsas prefabricadas de cacahuetes y nueces fabricante de China

< INTRODUCE >

Esta máquina es adecuada para cacahuetes, piñones, pistachos y otros productos derivados de frutos secos. Alto grado de automatización, apertura automática de bolsas, dosificación, ensacado, aspirado, sellado, etc.

< APPLICATION SCENARIOS >



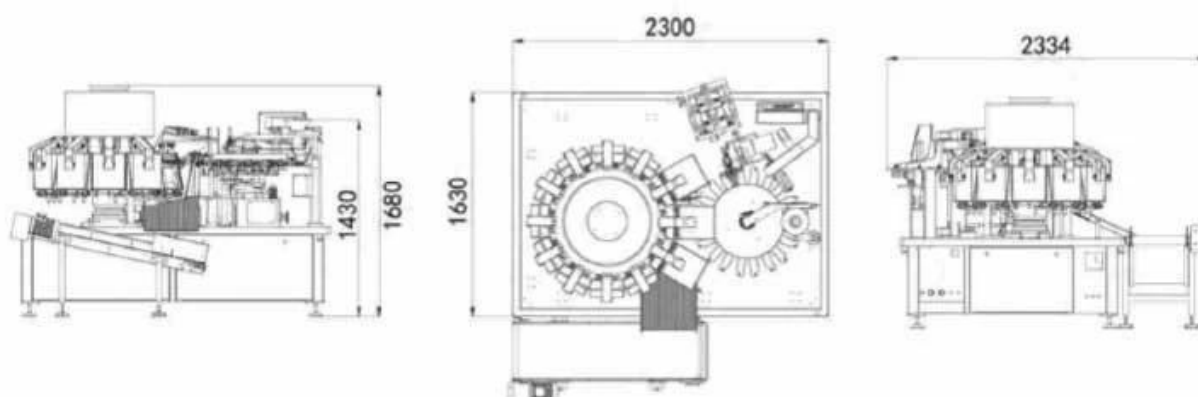
< MACHINE ADVANTAGES >

1. Toda la máquina tiene una estructura de 10 a 12 estaciones y está compuesta por un controlador programable PLC (con función de movimiento), control centralizado con pantalla táctil grande, operación simple y conveniente;
2. Equipado con un sistema de alarma y seguimiento automático de fallas, y visualización en tiempo real del estado operativo;
3. Dispositivo de seguimiento y monitoreo de bolsas vacías, que no puede realizar ningún sellado cuando la bolsa no se abre o descarga, ahorrando materiales de embalaje;
4. El método de sellado utiliza calentamiento instantáneo y enfriamiento por agua, lo que hace que el sellado sea más suave y hermoso;
5. La ejecución de la acción adopta un sistema de servocontrol completo, lo que hace que la ejecución sea confiable, rápida y precisa;
6. Todo el diseño de la máquina cumple con los estándares GMP y ha pasado la certificación CE.

[CONTACT NOW](#)



< MACHINE DETAIL MARKINGS >



< **DETAIL** >







Touch screen



Various parameters can be stored to adjust the application

A



Vacuum suction bag



The vacuum suction cup sucks the bag and automatically transports it to the work area

B



Vacuum automatic bag opening



Vacuum suction cup opens the bag, automatically opens the bag and transports it to the filling work area

C



Automatic filling



Automatic filling products, finished products can be completed after heat sealing

D

[CONTACT NOW](#)



COMPANY PROFILE



FOSHAN DESSION PACKAGING MACHINERY CO., LTD.

Foshan Dession Packaging Machinery Co., Ltd. is located in China Machinery Center, Nanhai District, Foshan city. Dession is a collection of research and development, manufacturing, sales and after-sales service in one of the high-tech enterprises. It has the self-import and export rights. DE newsletter focusing on production and research and development, all kinds of bag packaging machine, filling machine, and the research and development and manufacture of automatic packaging line. with superior performance advanced technology, easy operation, easy maintenance, safe, durable widely used in puffed food, snack food, frozen food, agricultural and sideline products, medicine, chemical products and other fields to meet the needs of customers.



9000

Square Meters
of Factory Buildings

15 Years

Focus on
packaging machinery

**More
than 80**

Technicians
and employees

**More
than 100**

Packing
machine models

< WORKSHOP DIAGRAM DISPLAY >



**FILLING MACHINE
WORKSHOP**

**LARGE VERTICAL
WORKSHOP**

**PILLOW MACHINE
WORKSHOP**



**SMALL VERTICAL
WORKSHOP**

**CARTONING MACHINE
WORKSHOP**

**MULTI-TRAIN
WORKSHOP**

CONTACT NOW



< CERTIFICATE DISPLAY >

it owns more than 20 authorized intellectual property rights and has passed ISO9001 certification every year.



Certificate of Honor



Patent certificate

< CUSTOMER TESTIMONIALS >

True praise and good quality are all based on customer needs

Service praise

Great job done by Foshan Dession ... I want to thank you all for this nice experience ... the next to come is the best 😊

Quality praise

Hi Christy

At the moment dont need help

we test it one time

it works

now waiting the bobbins

Ok thanks. Am busy installing the last machine

2021

i did the installation today, perfect machine

Quality praise

Ok. Thank you, we will inform you!!!

Thaaaaank you very much dear Alisa you are Super, perfect with your engineer 🙌🙌🙌🙌🙌. Everything is ok.

77 roses for you from heart

Service praise

My pleasure , it's happy to get your good feedback on the machine

It's good And your service is excellent Your Boss must give increase

Quality praise

成 Neel 美国单工位预制袋混合沙

Hello Joe - the machine continues to run better every day. We're hoping that all the parts do not start to break with use.

If anything breaks (like the heating bar), can you send up replacement parts?

EXHIBITIONS & CUSTOMER VISITS



International exhibition



Customer visit

CONTACT NOW



< OUR SERVICE >



Worry Free After Sale

Professional after-sales team with 10 years of experience

24-hour online after-sales

Professional technical team, on-site installation service

on-site debugging training



Con un equipo de servicio posventa profesional, podemos brindarle un servicio técnico satisfactorio sin importar en qué país se encuentre; Todos los videos sobre la instalación, ajuste, configuración y mantenimiento de la máquina empacadora están disponibles para cualquier comprador; Si tiene algún problema al usar la máquina y los videos no pueden ayudarlo, nuestro técnico chateará con usted por video para solucionar su problema; (Aviso: para ahorrar costos, le ofrecemos varios servicios de video chat, pero si insiste en el servicio en el extranjero, usted pagará los gastos de

viaje y el costo del técnico).

< OUR SHIPPING >



Una vez recibido el pago, la fecha de entrega será de 15 a 30 días hábiles, por aire, mar o expreso (DHL, etc.)

Preguntas más frecuentes

P1. ¿Eres fabricante?

A1: Sí, somos un fabricante experimentado con nuestra propia marca y líneas de producción, le invitamos a visitar nuestra fábrica en el momento

conveniente.

P2. ¿Qué tal la calidad de los productos?

R2: Nuestros técnicos y equipos de control de calidad prueban los productos uno por uno utilizando líneas antiguas, dispositivos e instrumentos profesionales para garantizar la calidad de todos los productos.

P3. ¿Qué tal el precio?

A3: Somos fabricantes y siempre ofrecemos a nuestros clientes los precios más competitivos.

P4. Cómo hacer un pedido?

A4: Póngase en contacto con el servicio en línea o envíenos un correo electrónico directamente, le responderemos pronto con el precio del producto, las especificaciones, el embalaje, etc. Gracias.

P5. ¿Puedo enviarle muestras para que las pruebe?

R5: ¡Sí! Le invitamos a enviarnos sus productos para probarlos en nuestra máquina.

P6. ¿Cuánto dura su tiempo de entrega?

A6: Generalmente son de 5 a 10 días si los productos están en stock. o es de 15 a 30 días si los productos no están en stock.