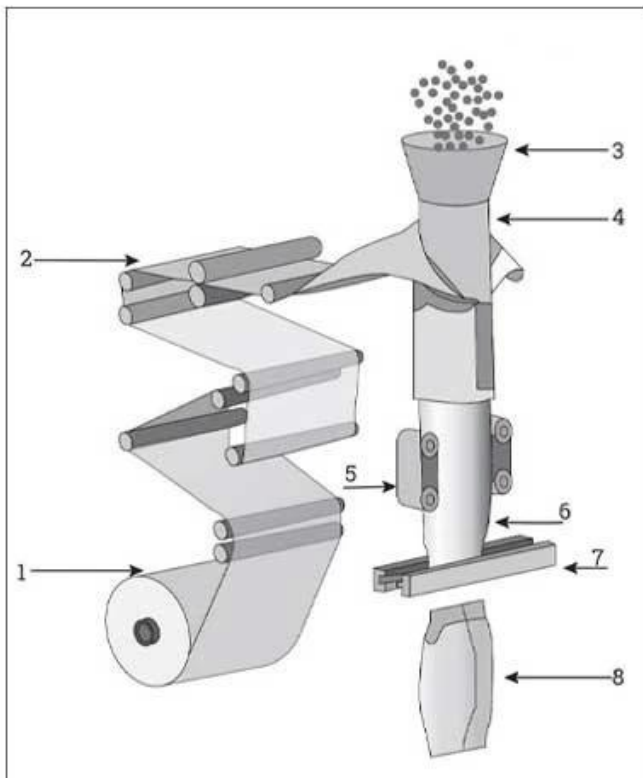


Prix de la machine d'emballage automatique de granulés de bois pour barbecue

< INTRODUCE >

La machine d'emballage automatique de granulés de bois pour barbecue, modèle DS-420AZ, est une solution d'emballage de pointe conçue et fabriquée par Foshan DESSION Packaging Machinery Co., Ltd. Cette machine de haute technologie est spécialement conçue pour emballer les granulés de bois pour barbecue de manière efficace et précise. Il intègre une technologie avancée, une automatisation et des fonctionnalités conviviales, ce qui en fait un choix idéal pour les entreprises du secteur de l'emballage alimentaire. Avec ses performances exceptionnelles, sa facilité d'utilisation et sa polyvalence, cette machine répond aux divers besoins d'emballage de diverses industries.

< APPLICATION SCENARIOS >



Back seal
round hole



Back seal
aircraft hole



Standard
back seal



Vertical back seal



Gusseted bags



Quad seal bag

< MACHINE ADVANTAGES >

1. La machine adopte un système de transport de film servo de haute précision, un contrôle de programme PLC, a développé une interface homme-machine tactile de positionnement automatique avancé, de suivi photoélectrique, de contrôle numérique de la température, etc.
2. L'opération est plus simple et parfaite. C'est le premier choix de l'industrie de l'emballage alimentaire pour améliorer l'efficacité de la production, réduire l'intensité du travail et améliorer la qualité des équipements d'emballage.
3. Contrôle indépendant de la température de scellage transversal et longitudinal, adapté au placage PE/polyéthylène, PE/aluminium, pet/PE, PP et autres matériaux d'emballage thermoscellables, etc.
4. Il complète automatiquement toute la procédure de remplissage, de mesure, d'ensachage, d'impression de la date, de chargement (épuisant) et de sortie du produit.
5. Haute précision et haute efficacité sans écraser les matériaux.
6. Style d'emballage diversifié, scellage arrière, sac à gousset, sacs continus, poinçonnage, etc.
7. Environnement de travail silencieux, faible bruit, économie d'énergie.

[CONTACT NOW](#)



< [DETAIL](#) >



TOUCH SCREEN

The touch screen can store parameters and adjust them at will, which is simple and convenient

A



B

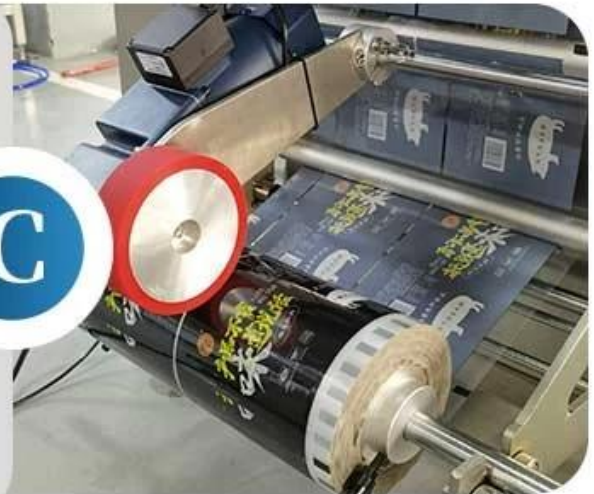
Z TYPE HOIST

Automatic product loading, with built-in protective cover, making it more convenient

ROLL FILM

Automatic film rolling, smooth film pulling without jamming, etc.

C



D

MEASURING CUP

The weight can be set, freely adjusted, accurate measurement, high precision



BAG FORMER

Automatic bag making, lapel structure, smooth lapel, intelligent bag making

E



F

HEAT SEAL CUT

Heat sealing and cutting, sealing can be customized according to needs.



CONTACT NOW



< COMPANY PROFILE >



FOSHAN DESSION PACKAGING MACHINERY CO., LTD.

Foshan Dession Packaging Machinery Co., Ltd. is located in China Machinery Center, Nanhai District, Foshan city. Dession is a collection of research and development, manufacturing, sales and after-sales service in one of the high-tech enterprises. It has the self-import and export rights. DE newsletter focusing on production and research and development, all kinds of bag packaging machine, filling machine, and the research and development and manufacture of automatic packaging line. with superior performance advanced technology, easy operation, easy maintenance, safe, durable widely used in puffed food, snack food, frozen food, agricultural and sideline products, medicine, chemical products and other fields to meet the needs of customers.



9000

Square Meters
of Factory Buildings

15 Years

Focus on
packaging machinery

**More
than 80**

Technicians
and employees

**More
than 100**

Packing
machine models

< WORKSHOP DIAGRAM DISPLAY >



**FILLING MACHINE
WORKSHOP**

**LARGE VERTICAL
WORKSHOP**

**PILLOW MACHINE
WORKSHOP**



**SMALL VERTICAL
WORKSHOP**

**CARTONING MACHINE
WORKSHOP**

**MULTI-TRAIN
WORKSHOP**

CONTACT NOW



< CERTIFICATE DISPLAY >

it owns more than 20 authorized intellectual property rights and has passed ISO9001 certification every year.



Certificate of Honor



Patent certificate

< CUSTOMER TESTIMONIALS >

True praise and good quality are all based on customer needs

Great job done by Foshan Dession ... I want to thank you all for this nice experience ... the next to come is the best

Ok. Thank you, we will inform you!!!

Thaaaaank you very much dear Alisa you are Super, perfect with your engineer. Everything is ok.

77 roses for you from heart

Ok thanks. Am busy installing the last machine

i did the installation today, perfect machine

Hello Joe - the machine continues to run better every day. We're hoping that all the parts do not start to break with use. If anything breaks (like the heating bar), can you send up replacement parts?

Hi Christy

At the moment dont need help

we test it one time

it works

now waiting the bobbins

Ok good luck

All the best

Thank you

First you use the machine and any thing you need you can ask me

Thanks

My pleasure , it's happy to get your good feedback on the machine

It's good And your service is excellent Your Boss must give increase

Service praise

Quality praise

Quality praise

Quality praise

EXHIBITIONS & CUSTOMER VISITS



International exhibition



Customer visit

CONTACT NOW



< OUR SERVICE >



Worry Free After Sale

Professional after-sales team with 10 years of experience

24-hour online after-sales

Professional technical team, on-site installation service

on-site debugging training



Avec une équipe de service après-vente professionnelle, nous pouvons vous fournir un service satisfaisant et technique quel que soit le pays dans lequel vous vous trouvez ;

Toutes les vidéos d'installation, de réglage, de réglage et de maintenance de la machine à emballer sont disponibles pour tout acheteur ;

Si vous rencontrez un problème lors de l'utilisation de la machine et que les vidéos ne peuvent pas vous aider, notre technicien discutera par vidéo avec vous pour résoudre votre problème ;

(Remarque : afin d'économiser vos coûts, nous vous proposons divers services de chat vidéo, mais si vous insistez pour le service à l'étranger,

les frais de déplacement et les frais du technicien seront à votre charge.)

< OUR SHIPPING >



Dès réception du paiement, la date de livraison sera dans 15-30 jours ouvrables, par avion, par mer ou par express (DHL, etc.)

FAQ

T1. Êtes-vous un fabricant?

A1 : Oui, nous sommes un fabricant expérimenté avec notre propre marque et nos propres lignes de production, bienvenue pour visiter notre

usine à votre convenance.

Q2. Qu'en est-il de la qualité des produits ?

A2 : Nos techniciens et équipes de contrôle qualité testent les produits un par un à l'aide de lignes vieillissantes, d'appareils professionnels et d'instruments pour garantir la qualité de tous les produits.

Q3. Et le prix ?

A3 : Nous sommes un fabricant et offrons toujours à nos clients les prix les plus compétitifs.

Q4. Comment passer une commande ?

A4 : Contactez le service en ligne ou envoyez-nous un e-mail directement, nous vous répondrons bientôt avec le prix du produit, les spécifications, l'emballage, etc. Merci.

Q5. Puis-je vous envoyer des échantillons pour tests ?

A5 : Oui ! Vous êtes invités à nous envoyer vos produits à tester par notre machine.

Q6. Quelle est la durée de votre délai de livraison ?

A6 : Généralement, cela prend 5 à 10 jours si les marchandises sont en stock. ou c'est 15-30 jours si les marchandises ne sont pas en stock.