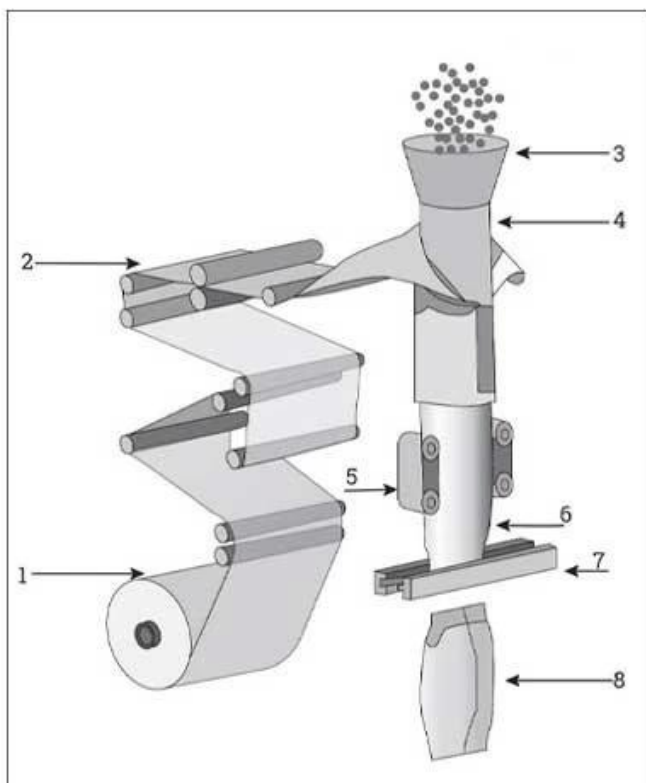


Machine d'emballage automatique de granulés de bois pour sacs de 5 kg, 10 kg et 15 kg

< INTRODUCE >

La machine d'emballage automatique de granulés de bois (modèle : DS-1020AZ) de Foshan DESSION Packaging Machinery Co., Ltd. est une solution d'emballage de pointe conçue pour remplir et sceller efficacement les sacs de granulés de bois. Cette machine de haute technologie est connue pour ses performances supérieures, sa technologie avancée et sa facilité d'utilisation. Il s'agit d'une solution d'emballage polyvalente adaptée à diverses industries, notamment l'alimentation, les boissons, etc. Avec la certification CE et une construction robuste, elle offre un moyen fiable et efficace d'emballer des granulés de bois dans des sacs de 5 kg, 10 kg et 15 kg.

< APPLICATION SCENARIOS >



Back seal
round hole



Back seal
aircraft hole



Standard
back seal



Vertical back seal



Gusseted bags



Quad seal bag

< MACHINE ADVANTAGES >

1. Certification CE.
2. Écran d'affichage en anglais et en chinois, l'opération est simple (les langues peuvent être personnalisées en fonction des besoins de l'utilisateur).
3. Système informatique PLC, la fonction est plus stable et l'ajustement des paramètres n'a pas besoin d'arrêter la machine.
4. Il peut en stocker dix, simple à changer de variété.
5. Coupez le film de dessin du moteur, positionnez-le avec précision.
6. Contrôle de température horizontal et vertical, adapté à divers matériaux d'emballage de films mélangés et de films PE.
7. Diversification du type d'emballage, scellage des oreillers, type debout, poinçonnage, etc.
8. Fabrication de sacs, scellage, emballage et date d'impression en une seule opération.

< DETAIL >



TOUCH SCREEN

The touch screen can store parameters and adjust them at will, which is simple and convenient

A



LINEAR WEIGHING SCALE

Measure and combine materials by dividing them equally, which is smart and efficient.

B



ROLL FILM

Automatic film rolling, smooth film pulling without jamming, etc.

C



MIDDLE SEAL

Heat sealing by heating, the seal is beautiful, tight and efficient

D



BAG FORMER

Automatic bag making, lapel structure, smooth lapel, intelligent bag making

E



F

HEAT SEAL CUT

Heat sealing and cutting, sealing can be customized according to needs.



COMPANY PROFILE



FOSHAN DESSION PACKAGING MACHINERY CO., LTD.

Foshan Dession Packaging Machinery Co., Ltd. is located in China Machinery Center, Nanhai District, Foshan city. Dession is a collection of research and development, manufacturing, sales and after-sales service in one of the high-tech enterprises. It has the self-import and export rights. DE newsletter focusing on production and research and development, all kinds of bag packaging machine, filling machine, and the research and development and manufacture of automatic packaging line. with superior performance advanced technology, easy operation, easy maintenance, safe, durable widely used in puffed food, snack food, frozen food, agricultural and sideline products, medicine, chemical products and other fields to meet the needs of customers.



9000

Square Meters
of Factory Buildings

15 Years

Focus on
packaging machinery

**More
than 80**

Technicians
and employees

**More
than 100**

Packing
machine models

< WORKSHOP DIAGRAM DISPLAY >



**FILLING MACHINE
WORKSHOP**

**LARGE VERTICAL
WORKSHOP**

**PILLOW MACHINE
WORKSHOP**



**SMALL VERTICAL
WORKSHOP**

**CARTONING MACHINE
WORKSHOP**

**MULTI-TRAIN
WORKSHOP**

< CERTIFICATE DISPLAY >

it owns more than 20 authorized intellectual property rights and has passed ISO9001 certification every year.



Certificate of Honor



Patent certificate

< CUSTOMER TESTIMONIALS >

True praise and good quality are all based on customer needs

Service praise

Great job done by Foshan Dession ... I want to thank you all for this nice experience ... the next to come is the best 🥰

Quality praise

Hi Christy

At the moment dont need help

we test it one time

it works

now waiting the bobbins

Quality praise

Ok. Thank you, we will inform you!!!

Thaaaaank you very much dear Alisa you are Super, perfect with your engineer 🙌🙌🙌🙌🙌. Everything is ok.

77 roses for you from heart

Ok thanks. Am busy installing the last machine

2021

i did the installation today, perfect machine

Quality praise

12:23

Hesham 南非水烟机

So next ye

Okay good luck

All the best

Thank you

First you use the machine and any thing you need you can ask me

Thanks

Service praise

My pleasure , it's happy to get your good feedback on the machine

1 条未读信息

It's good And your service is excellent Your Boss must give increase

Quality praise

成 Neal 美国单工位预制袋混合沙

Hello Joe - the machine continues to run better every day. We're hoping that all the parts do not start to break with use.

If anything breaks (like the heating bar), can you send up replacement parts?

晚上11:42

EXHIBITIONS & CUSTOMER VISITS



International exhibition



Customer visit

< OUR SERVICE >



Worry Free After Sale

Professional after-sales team with 10 years of experience

24-hour online after-sales

Professional technical team, on-site installation service

on-site debugging training



Avec une équipe de service après-vente professionnelle, nous pouvons vous fournir un service satisfaisant et technique quel que soit le pays dans lequel vous vous trouvez ;

Toutes les vidéos d'installation, de réglage, de réglage et de maintenance de la machine à emballer sont disponibles pour tout acheteur ;

Si vous rencontrez un problème lors de l'utilisation de la machine et que les vidéos ne peuvent pas vous aider, notre technicien discutera par vidéo avec vous pour résoudre votre problème ;

(Remarque : afin d'économiser vos coûts, nous vous proposons divers services de chat vidéo, mais si vous insistez pour le service à l'étranger,

les frais de déplacement et les frais du technicien seront à votre charge.)

< OUR SHIPPING >



Dès réception du paiement, la date de livraison sera dans 15-30 jours ouvrables, par avion, par mer ou par express (DHL, etc.)

FAQ

T1. Êtes-vous un fabricant?

A1 : Oui, nous sommes un fabricant expérimenté avec notre propre marque et nos propres lignes de production, bienvenue pour visiter notre

usine à votre convenance.

Q2. Qu'en est-il de la qualité des produits ?

A2 : Nos techniciens et équipes de contrôle qualité testent les produits un par un à l'aide de lignes vieillissantes, d'appareils professionnels et d'instruments pour garantir la qualité de tous les produits.

Q3. Et le prix ?

A3 : Nous sommes un fabricant et offrons toujours à nos clients les prix les plus compétitifs.

Q4. Comment passer une commande ?

A4 : Contactez le service en ligne ou envoyez-nous un e-mail directement, nous vous répondrons bientôt avec le prix du produit, les spécifications, l'emballage, etc. Merci.

Q5. Puis-je vous envoyer des échantillons pour tests ?

A5 : Oui ! Vous êtes invités à nous envoyer vos produits à tester par notre machine.

Q6. Quelle est la durée de votre délai de livraison ?

A6 : Généralement, cela prend 5 à 10 jours si les marchandises sont en stock. ou c'est 15-30 jours si les marchandises ne sont pas en stock.