

Foshan CE a approuvé les fournisseurs automatiques de cartonneuses de dentifrice à grande vitesse

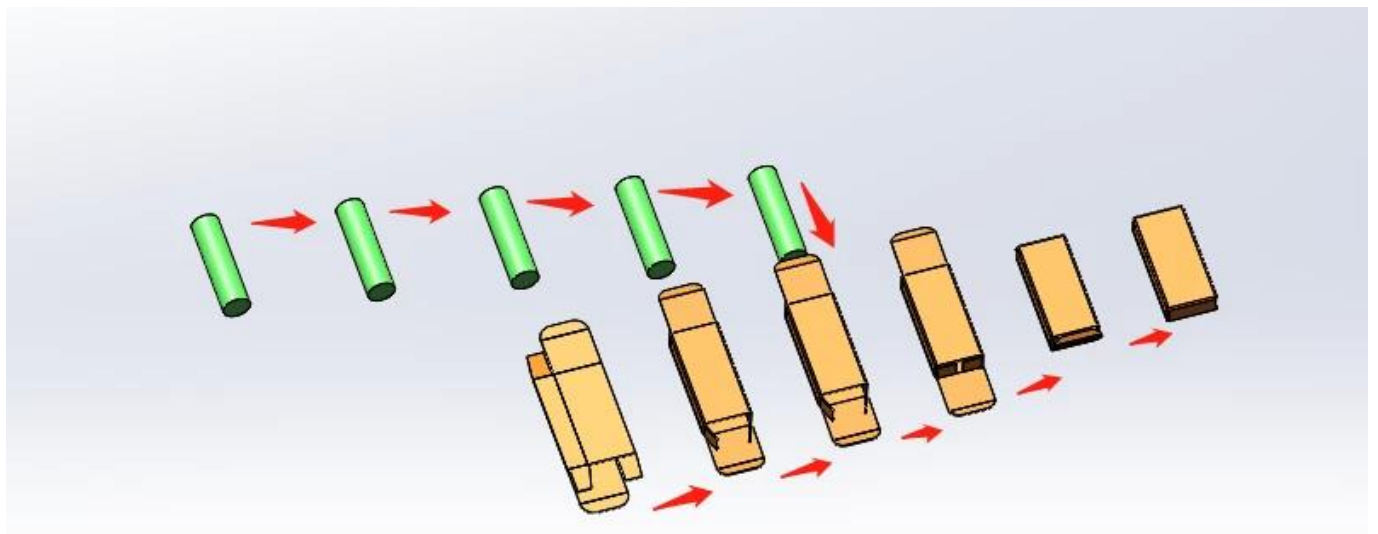
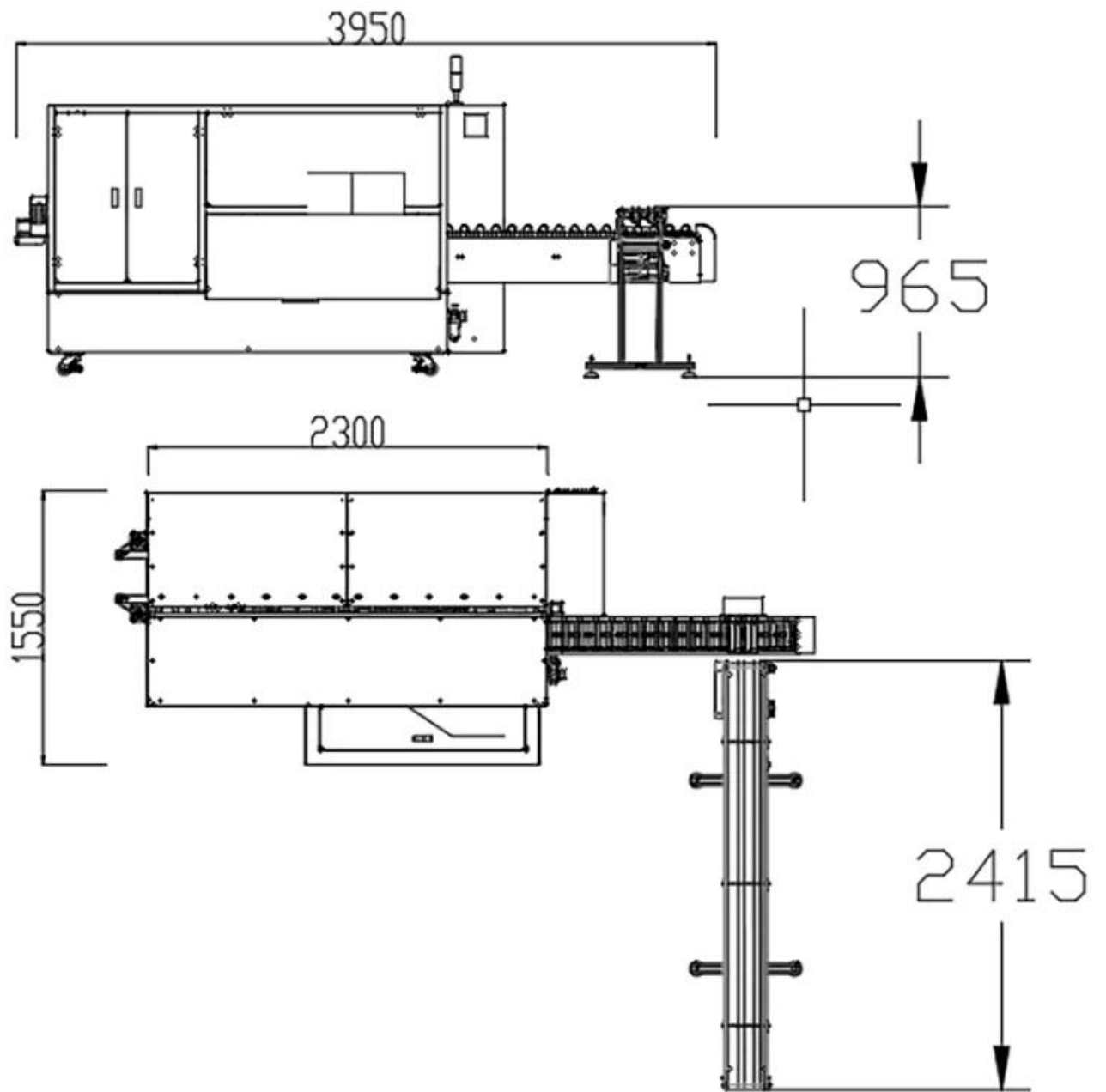


[Images détaillées](#)









Contact us

Application



Avantages du produit

Cet équipement intègre la lumière, le gaz et l'électricité et adopte un système d'exploitation PLC. Il convient au conditionnement de produits à grand rendement tels que les produits chimiques du quotidien et les produits pharmaceutiques. L'équipement utilise des méthodes continues d'ouverture et de poussée de boîtes pour l'ouverture et la poussée de boîtes, et la vitesse de production peut atteindre entre 100 et 150 boîtes par minute. Il a les caractéristiques d'un emballage stable et d'un rendement élevé. Peut mieux économiser de la main-d'œuvre!

Spécification de produit

Modèle:	DS-GS150
gamme de taille de carton :	L 110-200 * W 30-70 * H 18-45mm (peut être personnalisé selon le produit)
Portée des exigences en matière de papier :	300 g/m ² ≤ Idéal pour le papier : 350 g/m ² ≤ 450 g/m ²
Exigences en matière de papier :	L'indentation de la boîte en papier n'est pas inférieure à 0,4 mm, avec un effet de pré-plier
Capacité de production:	100-150boîte/minute
Pouvoir total:	3KW
Dimensions de l'équipement :	À propos de L3950 * W1550 * H1730mm
Poids de la machine:	À propos de 2T

Company profile

Foshan Dession packaging machinery Co., Ltd. is located in Nanhai District, Foshan city, China machinery center, is a collection of research and development, manufacturing, sales and after-sales service in one of the high-tech enterprises, with self-import and export rights. DE newsletter focusing on production and research and development, all kinds of bag packaging machine, filling machine, and the research and development and manufacture of automatic packaging line, with superior performance, advanced technology, easy operation, easy maintenance, safe, durable, widely used in puffed food, snack food, frozen food, agricultural and sideline products, medicine, chemical products, metal products and other fields, to meet the needs of customers.



EXHIBITIONS



Our Customers





Contact us

Our Advantage

On-site installation,
commissioning and training

Specially customized
based on actual situation



High automation, simple
operation and labor saving

Life long technical
service support

Dession dispose d'une équipe professionnelle pour fournir aux clients diverses solutions d'emballage.

Connaissant parfaitement les besoins des clients, les ingénieurs conçoivent la solution la plus appropriée. Nous avons notre propre atelier de traitement et d'assemblage et un processus d'inspection et de débogage de la qualité pour assurer la qualité de la machine.

Après acceptation par le client, ils sont emballés dans des caisses en bois aux normes internationales et expédiés.

Si les clients ont des questions lors de l'utilisation de la machine, nous y répondrons à temps.

PACKAGING SHIPPING



Dès réception du paiement, la date de livraison sera de 15 à 30 jours ouvrables, par avion, par mer ou par Express (DHL, etc.)

AFTER-SALES SERVICE



1. Avec une équipe de service après-vente professionnelle, nous pouvons vous fournir un service satisfait et technique, quel que soit le pays dans lequel vous vous trouvez ;
2. Toutes les vidéos d'installation, de réglage, de réglage et d'entretien de la machine à emballer sont disponibles pour tout acheteur ;
3. Si vous rencontrez un problème lors de l'utilisation de la machine et que les vidéos ne peuvent pas

vous aider, notre technicien discutera en vidéo avec vous pour résoudre votre problème.

(Remarque : afin de réduire vos coûts, nous vous proposons divers services de chat vidéo, mais si vous insistez pour le service à l'étranger, les frais de déplacement et les frais de technicien seront à votre charge.)