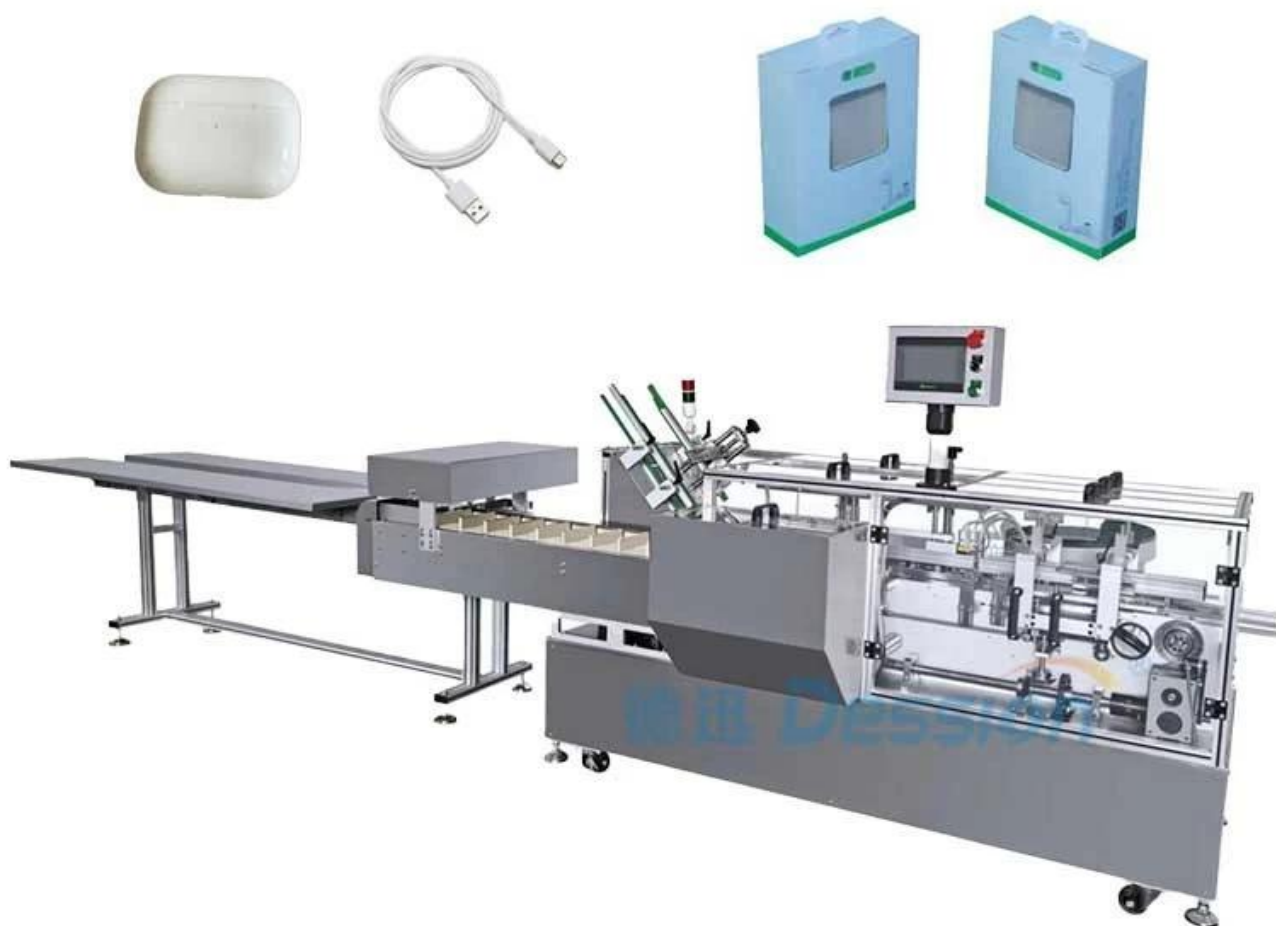


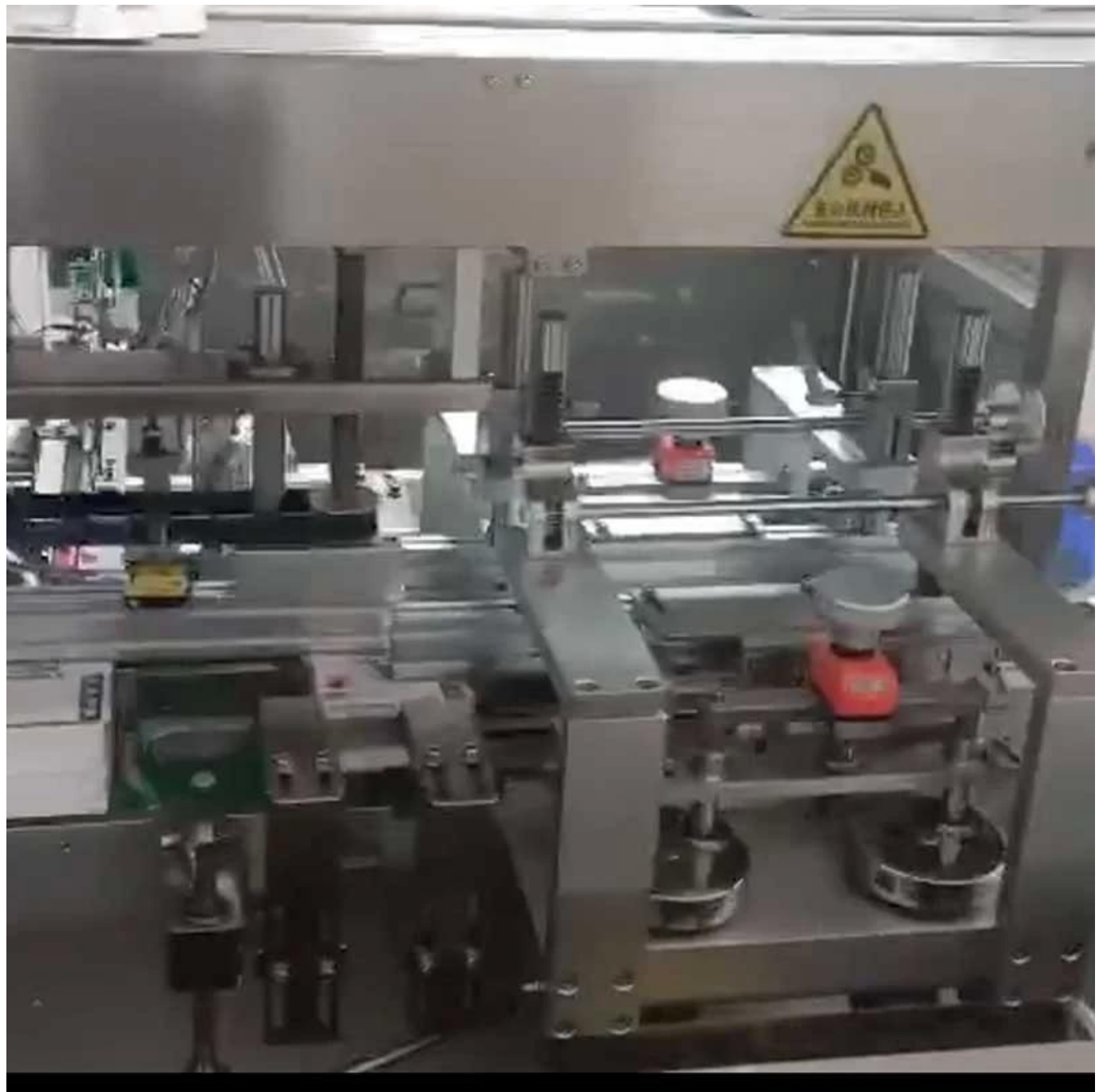
## Boîte de câble de données de livraison rapide Foshan avec cintre Fabricants de machines de cartonnage



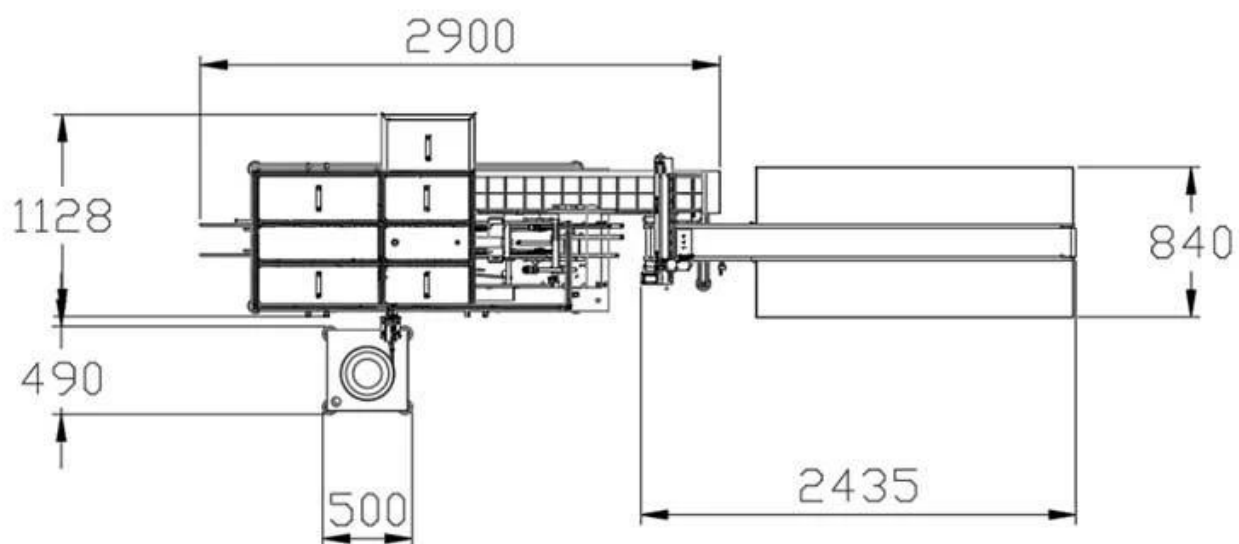
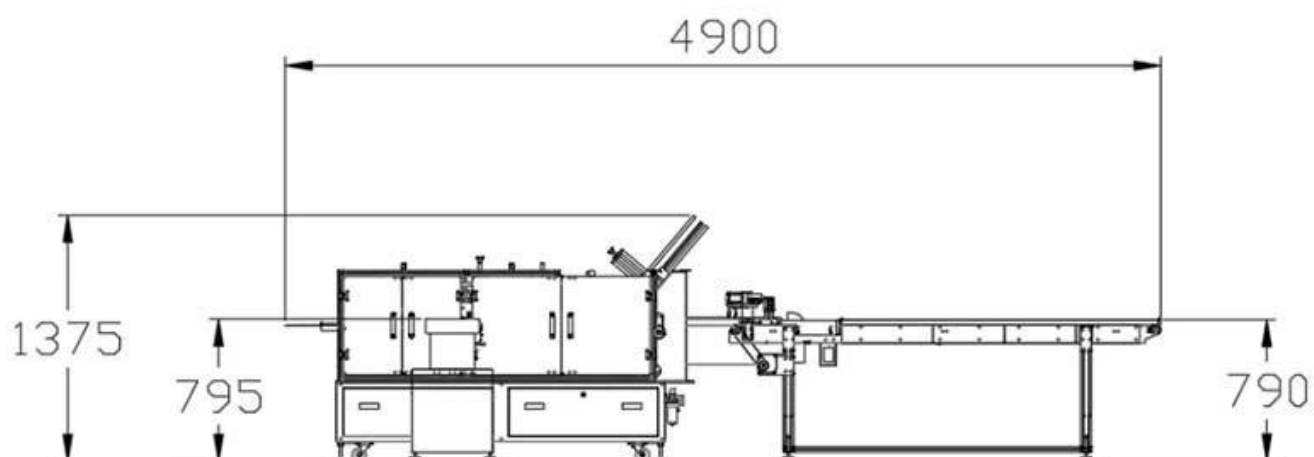
[Images détaillées](#)







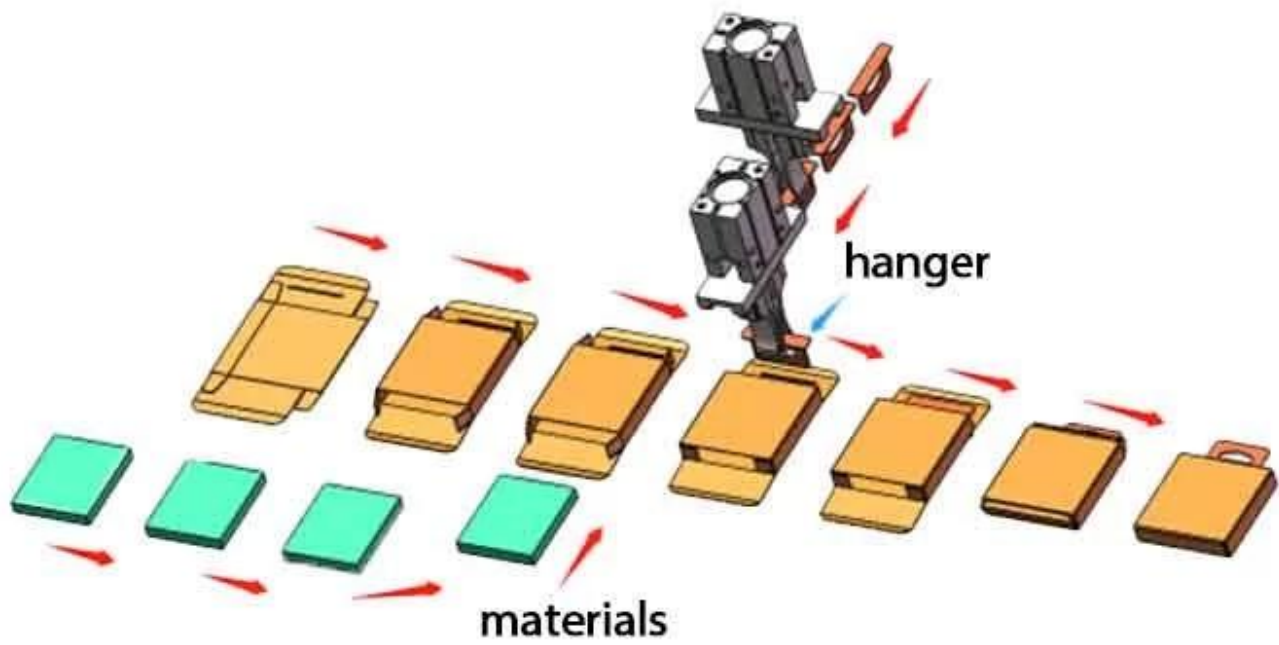




**Contact us** 

[Application](#)





## Avantages du produit

Cet équipement intègre la lumière, le gaz et l'électricité et adopte un système d'exploitation PLC. Il convient pour placer des produits avec des oreilles pendantes dans des boîtes de réception, tels que des produits électroniques. Équipé d'un tapis roulant de décharge, il est plus pratique à utiliser. Il peut également relier les équipements en amont et en aval, et toute la ligne peut recevoir et suspendre les oreilles rapidement, coopérer étroitement et emballer de manière stable. Peut mieux économiser de la main-d'œuvre!

## Spécification de produit

Modèle:	DS-DE040
gamme de taille de carton :	BL80-200 * W25-80 * H15-50mm AL80-200 * W80-160 * H15-50mm (peut être personnalisé selon le produit)
Portée des exigences en matière de papier :	300 g/m <sup>2</sup> ≤ Idéal pour le papier : 350 g/m <sup>2</sup> ≤ 450 g/m <sup>2</sup>
Exigences en matière de papier :	L'indentation de la boîte en papier n'est pas inférieure à 0,4 mm, avec un effet de pré-plier
Capacité de production:	30-40 boîte/minute
Pouvoir total:	1,5KW
Dimensions de l'équipement :	Environ L4900 * W1600 * H1375mm
Poids de la machine:	Environ 1.3T



## About us



Foshan Dession packaging Machinery Co., Ltd. est situé dans le centre de machines de Chine ---- la ville de Foshan Nanhai, ne prend que 30 minutes pour Guangzhou et 2 heures pour Shenzhen/Hong Kong. Dession est une entreprise moderne et complète intégrant la recherche, la fabrication et la vente. C'est un fabricant leader de machine d'emballage rotative, machine d'emballage verticale de



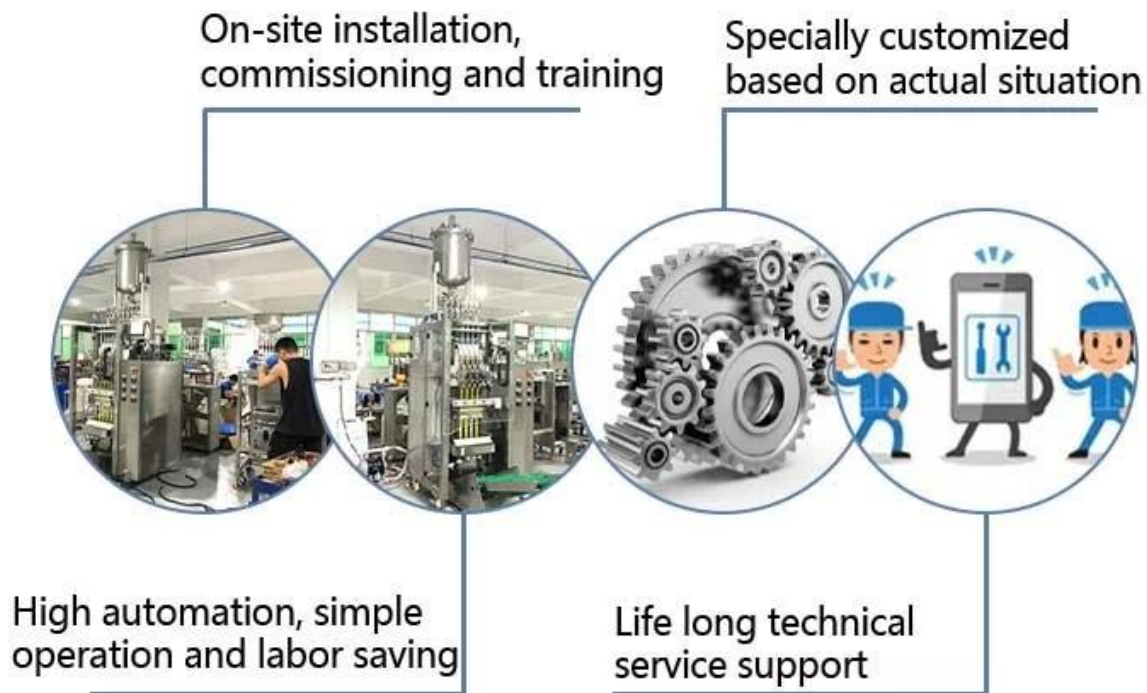
poudre/granule/liquide, ligne d'alimentation automatique, machine d'emballage fluide et installations de support, qui a développé avec succès plus de 80 types de machines d'emballage et d'équipements connexes et la plupart d'entre eux ont passé la certification CE avec la norme européenne.

## Our Customers •



# Contact us

## Our Advantage •



Dession dispose d'une équipe professionnelle pour fournir aux clients diverses solutions d'emballage. Connaissant parfaitement les besoins des clients, les ingénieurs conçoivent la solution la plus appropriée. Nous avons notre propre atelier de traitement et d'assemblage et un processus d'inspection et de débogage de la qualité pour assurer la qualité de la machine. Après acceptation par le client, ils sont emballés dans des caisses en bois aux normes internationales et expédiés. Si les clients ont des questions lors de l'utilisation de la machine, nous y répondrons à temps.

# AFTER-SALES SERVICE



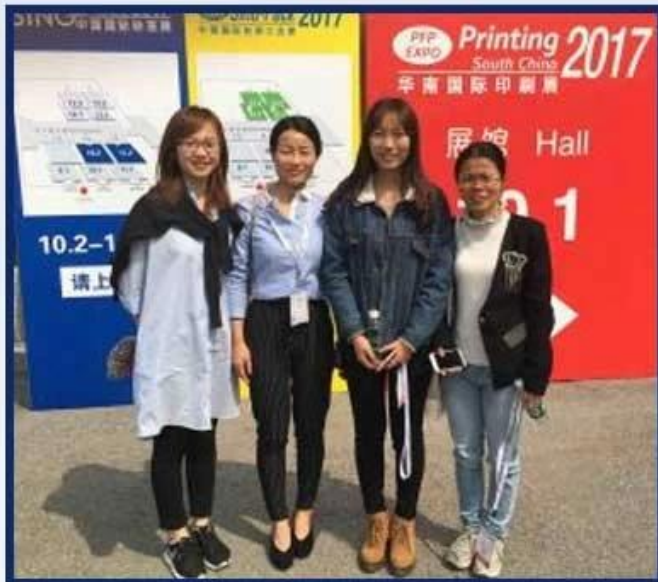
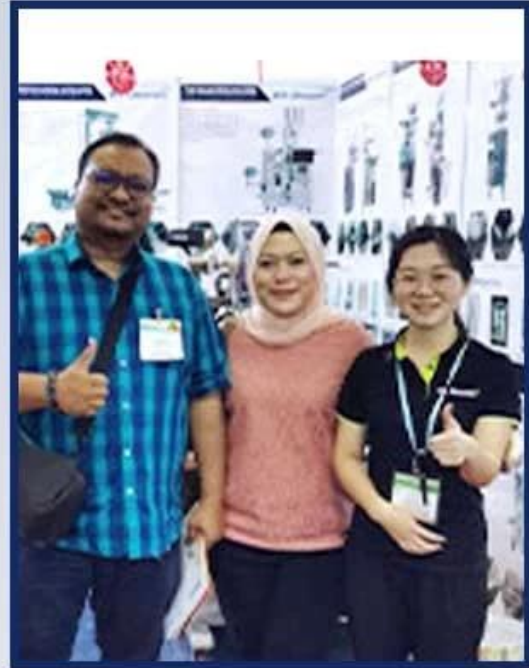
1. Avec une équipe de service après-vente professionnelle, nous pouvons vous fournir un service satisfait et technique, quel que soit le pays dans lequel vous vous trouvez ;
2. Toutes les vidéos d'installation, de réglage, de réglage et d'entretien de la machine à emballer sont disponibles pour tout acheteur ;
3. Si vous rencontrez un problème lors de l'utilisation de la machine et que les vidéos ne peuvent pas vous aider, notre technicien discutera en vidéo avec vous pour résoudre votre problème.

(Remarque : afin de réduire vos coûts, nous vous proposons divers services de chat vidéo, mais si vous insistez pour le service à l'étranger, les frais de déplacement et les frais de technicien seront à votre

charge.)

# EXHIBITION RECORD

---





# Contact us

PACKAGING SHIPPING

---



Dès réception du paiement, la date de livraison sera de 15 à 30 jours ouvrables, par avion, par mer ou par Express (DHL, etc.)

