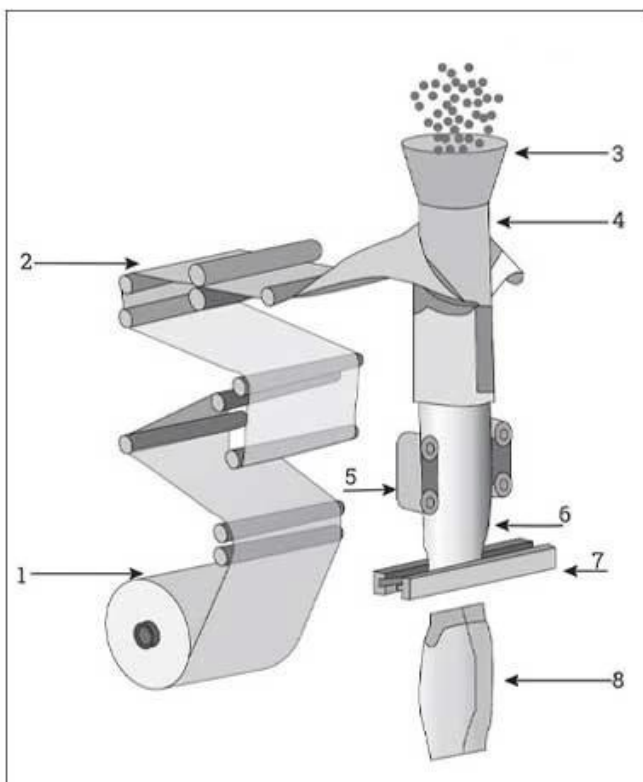


Usine chinoise de machine de conditionnement de granulés de bois dur à grande vitesse

< INTRODUCE >

La machine d'emballage de granulés de bois dur à grande vitesse de Foshan DESSION Packaging Machinery Co., Ltd. est une solution d'emballage avancée conçue pour emballer efficacement les granulés de bois dur. Cette machine de haute technologie allie technologie de pointe et facilité d'utilisation et est idéale pour diverses industries, notamment l'alimentation, les boissons, etc.

< APPLICATION SCENARIOS >



Back seal round hole



Back seal aircraft hole



Standard back seal



Vertical back seal



Gusseted bags



Quad seal bag

< MACHINE ADVANTAGES >

1. Fonctionnement pratique : il adopte un contrôle par écran tactile PLC

et un système d'exploitation d'interface homme-machine, intuitif et pratique à utiliser ;

2. Ajustement commode : entièrement automatique Entrez simplement les paramètres requis à partir de l'interface homme-machine, et toutes les parties de la machine d'emballage peuvent être ajustées à la partie de la commande requise ;

3. Haut degré d'automatisation : répond aux exigences du vide entièrement automatique, réalise sans pilote le processus de pesage et d'emballage et déclenche une alarme automatique de barrière de guerre ;

4. Le système de prévention parfait peut détecter intelligemment si le sac est ouvert et s'il est complet. S'il ne convient pas d'ajouter des matériaux, il ne sera pas thermoscellé. Ne gaspillez pas de sacs et de matériaux et économisez des coûts ;

5. L'équipement répond aux normes d'hygiène des machines de transformation des aliments et la partie de contact entre l'équipement et les matériaux est traitée avec de l'acier inoxydable 304 ou d'autres matériaux répondant aux exigences d'hygiène alimentaire.

[CONTACT NOW](#)



[DETAIL](#)



TOUCH SCREEN

The touch screen can store parameters and adjust them at will, which is simple and convenient

A



B

Z TYPE HOIST

Automatic product loading, with built-in protective cover, making it more convenient

ROLL FILM

Automatic film rolling, smooth film pulling without jamming, etc.

C



D

MEASURING CUP

The weight can be set, freely adjusted, accurate measurement, high precision



BAG FORMER

Automatic bag making, lapel structure, smooth lapel, intelligent bag making

E



F

HEAT SEAL CUT

Heat sealing and cutting, sealing can be customized according to needs.



[CONTACT NOW](#)



COMPANY PROFILE



FOSHAN DESSION PACKAGING MACHINERY CO., LTD.

Foshan Dession Packaging Machinery Co., Ltd. is located in China Machinery Center, Nanhai District, Foshan city. Dession is a collection of research and development, manufacturing, sales and after-sales service in one of the high-tech enterprises. It has the self-import and export rights. DE newsletter focusing on production and research and development, all kinds of bag packaging machine, filling machine, and the research and development and manufacture of automatic packaging line with superior performance advanced technology, easy operation, easy maintenance, safe, durable widely used in puffed food, snack food, frozen food, agricultural and sideline products, medicine, chemical products and other fields to meet the needs of customers.



9000

Square Meters
of Factory Buildings

15 Years

Focus on
packaging machinery

**More
than 80**

Technicians
and employees

**More
than 100**

Packing
machine models

< WORKSHOP DIAGRAM DISPLAY >



**FILLING MACHINE
WORKSHOP**

**LARGE VERTICAL
WORKSHOP**

**PILLOW MACHINE
WORKSHOP**



**SMALL VERTICAL
WORKSHOP**

**CARTONING MACHINE
WORKSHOP**

**MULTI-TRAIN
WORKSHOP**

CONTACT NOW



< CERTIFICATE DISPLAY >

it owns more than 20 authorized intellectual property rights and has passed ISO9001 certification every year.



Certificate of Honor



Patent certificate

< CUSTOMER TESTIMONIALS >

True praise and good quality are all based on customer needs

Service praise

Great job done by Foshan Dession ... I want to thank you all for this nice experience ... the next to come is the best 😊

Quality praise

Hi Christy
At the moment dont need help
we test it one time
it works
now waiting the bobbins

Quality praise

Ok. Thank you, we will inform you!!!
Thaaaaank you very much dear Alisa you are Super, perfect with your engineer. Everything is ok.
77 roses for you from heart

Quality praise

Ok thanks. Am busy installing the last machine
2021
i did the installation today, perfect machine

Service praise

My pleasure , it's happy to get your good feedback on the machine

Quality praise

成 Neal 美国单工位预制袋混合沙
Hello Joe - the machine continues to run better every day. We're hoping that all the parts do not start to break with use.
If anything breaks (like the heating bar), can you send up replacement parts?

EXHIBITIONS & CUSTOMER VISITS



International exhibition



Customer visit

CONTACT NOW



< OUR SERVICE >



Worry Free After Sale

Professional after-sales team with 10 years of experience

24-hour online after-sales

Professional technical team, on-site installation service

on-site debugging training



Avec une équipe de service après-vente professionnelle, nous pouvons vous fournir un service satisfaisant et technique quel que soit le pays dans lequel vous vous trouvez ;

Toutes les vidéos d'installation, de réglage, de réglage et de maintenance de la machine à emballer sont disponibles pour tout acheteur ;

Si vous rencontrez un problème lors de l'utilisation de la machine et que les vidéos ne peuvent pas vous aider, notre technicien discutera par vidéo avec vous pour résoudre votre problème ;

(Remarque : afin d'économiser vos coûts, nous vous proposons divers services de chat vidéo, mais si vous insistez pour le service à l'étranger,

les frais de déplacement et les frais de technicien seront à votre charge.)

< OUR SHIPPING >



Dès réception du paiement, la date de livraison sera dans 15-30 jours ouvrables, par avion, par mer ou par express (DHL, etc.)

FAQ

T1. Êtes-vous un fabricant?

A1 : Oui, nous sommes un fabricant expérimenté avec notre propre marque et nos propres lignes de production, bienvenue pour visiter notre

usine à votre convenance.

Q2. Qu'en est-il de la qualité des produits ?

A2 : Nos techniciens et équipes de contrôle qualité testent les produits un par un à l'aide de lignes vieillissantes, d'appareils professionnels et d'instruments pour garantir la qualité de tous les produits.

Q3. Et le prix ?

A3 : Nous sommes un fabricant et offrons toujours à nos clients les prix les plus compétitifs.

Q4. Comment passer une commande ?

A4 : Contactez le service en ligne ou envoyez-nous un e-mail directement, nous vous répondrons bientôt avec le prix du produit, les spécifications, l'emballage, etc. Merci.

Q5. Puis-je vous envoyer des échantillons pour tests ?

A5 : Oui ! Vous êtes invités à nous envoyer vos produits à tester par notre machine.

Q6. Quelle est la durée de votre délai de livraison ?

A6 : Généralement, cela prend 5 à 10 jours si les marchandises sont en stock. ou c'est 15-30 jours si les marchandises ne sont pas en stock.