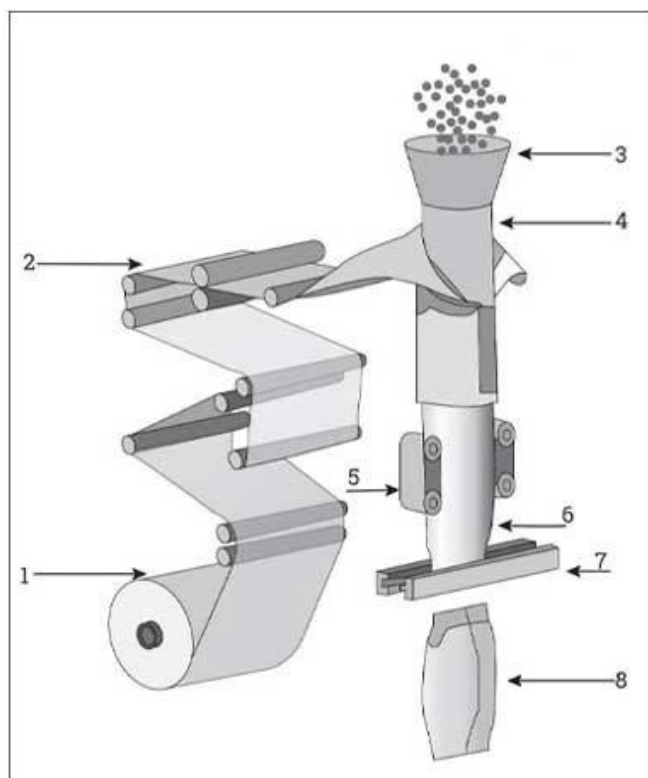


# Big bag de haute qualité 5kg 10kg 15 kg Machine d'emballage automatique de granulés de bois fabricant chinois

## < INTRODUCE >

La "Machine d'emballage automatique de granulés de bois de haute qualité big bag 5kg 10kg 15 kg" est une solution d'emballage de pointe fabriquée par Foshan DESSION Packaging Machinery Co., Ltd. Cette machine est conçue pour emballer efficacement et précisément les granulés de bois dans de grands sacs, en mettant l'accent sur la qualité, la rapidité et la polyvalence. Il présente une technologie de pointe, une facilité d'utilisation et le respect des normes de qualité internationales.

## < APPLICATION SCENARIOS >



Back seal  
round hole



Back seal  
aircraft hole



Standard  
back seal



Vertical back seal



Gusseted bags



Quad seal bag

## < MACHINE ADVANTAGES >

1. Certification CE.
2. Écran d'affichage en anglais et en chinois, l'opération est simple (les langues peuvent être personnalisées en fonction des besoins de l'utilisateur).
3. Système informatique PLC, la fonction est plus stable et l'ajustement des paramètres n'a pas besoin d'arrêter la machine.
4. Il peut en stocker dix, simple à changer de variété.
5. Coupez le film de dessin du moteur, positionnez-le avec précision.
6. Contrôle de température horizontal et vertical, adapté à divers matériaux d'emballage de films mélangés et de films PE.
7. Diversification du type d'emballage, scellage des oreillers, type debout, poinçonnage, etc.
8. Fabrication de sacs, scellage, emballage et date d'impression en une seule opération.

## < DETAIL >







## TOUCH SCREEN

The touch screen can store parameters and adjust them at will, which is simple and convenient

A



## LINEAR WEIGHING SCALE

Measure and combine materials by dividing them equally, which is smart and efficient.

B



## ROLL FILM

Automatic film rolling, smooth film pulling without jamming, etc.

C



## MIDDLE SEAL

Heat sealing by heating, the seal is beautiful, tight and efficient

D





## BAG FORMER

Automatic bag making, lapel structure, smooth lapel, intelligent bag making

E



F

## HEAT SEAL CUT

Heat sealing and cutting, sealing can be customized according to needs.



# COMPANY PROFILE



## FOSHAN DESSION PACKAGING MACHINERY CO., LTD.

Foshan Dession Packaging Machinery Co., Ltd. is located in China Machinery Center, Nanhai District, Foshan city. Dession is a collection of research and development, manufacturing, sales and after-sales service in one of the high-tech enterprises. It has the self-import and export rights. DE newsletter focusing on production and research and development, all kinds of bag packaging machine, filling machine, and the research and development and manufacture of automatic packaging line with superior performance advanced technology, easy operation, easy maintenance, safe, durable widely used in puffed food, snack food, frozen food, agricultural and sideline products, medicine, chemical products and other fields to meet the needs of customers.



**9000**

Square Meters  
of Factory Buildings

**15 Years**

Focus on  
packaging machinery

**More  
than 80**

Technicians  
and employees

**More  
than 100**

Packing  
machine models



## < WORKSHOP DIAGRAM DISPLAY >



**FILLING MACHINE  
WORKSHOP**

**LARGE VERTICAL  
WORKSHOP**

**PILLOW MACHINE  
WORKSHOP**



**SMALL VERTICAL  
WORKSHOP**

**CARTONING MACHINE  
WORKSHOP**

**MULTI-TRAIN  
WORKSHOP**



## < CERTIFICATE DISPLAY >

it owns more than 20 authorized intellectual property rights and has passed ISO9001 certification every year.



### Certificate of Honor



### Patent certificate

# < CUSTOMER TESTIMONIALS >

True praise and good quality are all based on customer needs

**Service praise**

Great job done by Foshan Dession ... I want to thank you all for this nice experience ... the next to come is the best 😊

**Quality praise**

Hi Christy

At the moment dont need help

we test it one time

it works

now waiting the bobbins

Ok thanks. Am busy installing the last machine

2021

i did the installation today. perfect machine

**Quality praise**

Ok. Thank you, we will inform you!!!

Thaaaaank you very much dear Alisa you are Super, perfect with your engineer 🙌🙌🙌🙌🙌. Everything is ok.

77 roses for you from heart

**Service praise**

My pleasure , it's happy to get your good feedback on the machine

It's good And your service is excellent Your Boss must give increase

**Quality praise**

成 Neel 美国单工位预制袋混合沙

Hello Joe - the machine continues to run better every day. We're hoping that all the parts do not start to break with use.

If anything breaks (like the heating bar), can you send up replacement parts?



# EXHIBITIONS & CUSTOMER VISITS



## International exhibition



## Customer visit

## < OUR SERVICE >



### Worry Free After Sale

Professional after-sales team with 10 years of experience

24-hour online after-sales

Professional technical team, on-site installation service

on-site debugging training



Avec une équipe de service après-vente professionnelle, nous pouvons vous fournir un service satisfaisant et technique quel que soit le pays dans lequel vous vous trouvez ;

Toutes les vidéos d'installation, de réglage, de réglage et de maintenance de la machine à emballer sont disponibles pour tout acheteur ;

Si vous rencontrez un problème lors de l'utilisation de la machine et que les vidéos ne peuvent pas vous aider, notre technicien discutera par vidéo avec vous pour résoudre votre problème ;

(Remarque : afin d'économiser vos coûts, nous vous proposons divers services de chat vidéo, mais si vous insistez pour le service à l'étranger,



les frais de déplacement et les frais du technicien seront à votre charge.)

## < OUR SHIPPING >



Dès réception du paiement, la date de livraison sera dans 15-30 jours ouvrables, par avion, par mer ou par express (DHL, etc.)

## FAQ

---

T1. Êtes-vous un fabricant?

A1 : Oui, nous sommes un fabricant expérimenté avec notre propre marque et nos propres lignes de production, bienvenue pour visiter notre

usine à votre convenance.

Q2. Qu'en est-il de la qualité des produits ?

A2 : Nos techniciens et équipes de contrôle qualité testent les produits un par un à l'aide de lignes vieillissantes, d'appareils professionnels et d'instruments pour garantir la qualité de tous les produits.

Q3. Et le prix ?

A3 : Nous sommes un fabricant et offrons toujours à nos clients les prix les plus compétitifs.

Q4. Comment passer une commande ?

A4 : Contactez le service en ligne ou envoyez-nous un e-mail directement, nous vous répondrons bientôt avec le prix du produit, les spécifications, l'emballage, etc. Merci.

Q5. Puis-je vous envoyer des échantillons pour tests ?

A5 : Oui ! Vous êtes invités à nous envoyer vos produits à tester par notre machine.

Q6. Quelle est la durée de votre délai de livraison ?

A6 : Généralement, cela prend 5 à 10 jours si les marchandises sont en stock. ou c'est 15-30 jours si les marchandises ne sont pas en stock.