

**Machine de dessin animé entièrement automatique, boîte ouverte,
vente en gros, pour dentifrice**

德迅 **Dession**®



Images détaillées









place for empty boxes



Customizable, according to box size and dimensions



Vacuum suction box



Vacuum picks up the box with a quick turn and puts it in the transport belt



product push



Automatic induction, boosting the product into the box



folding device



Under high-speed operation, it can be folded automatically and quickly, and the production can be completed

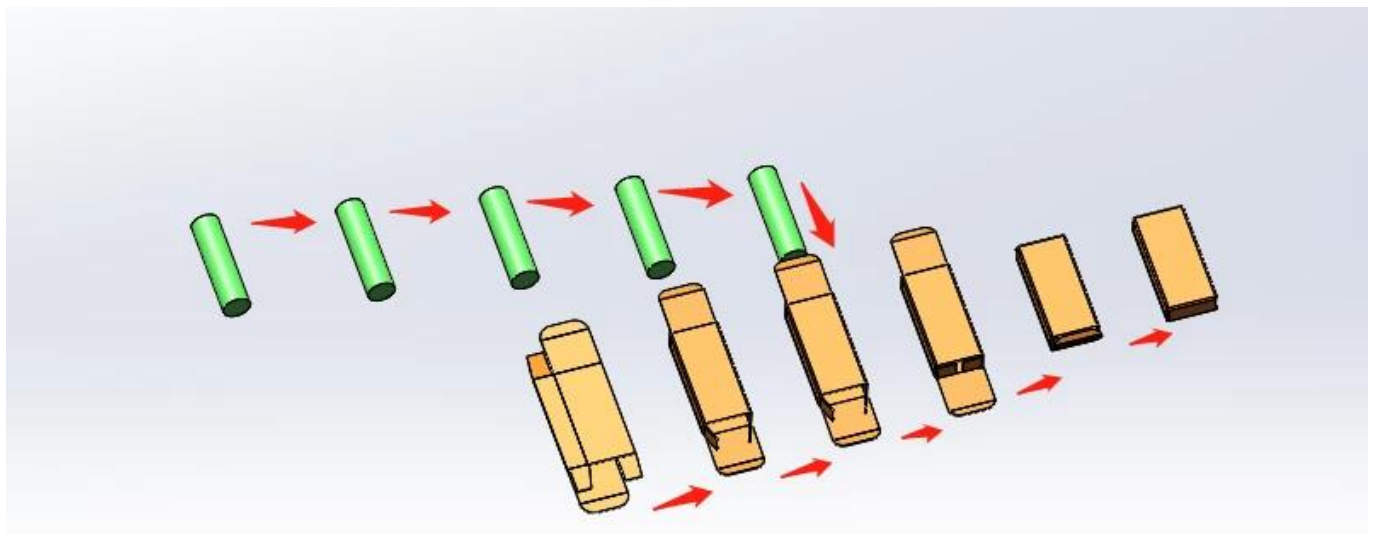
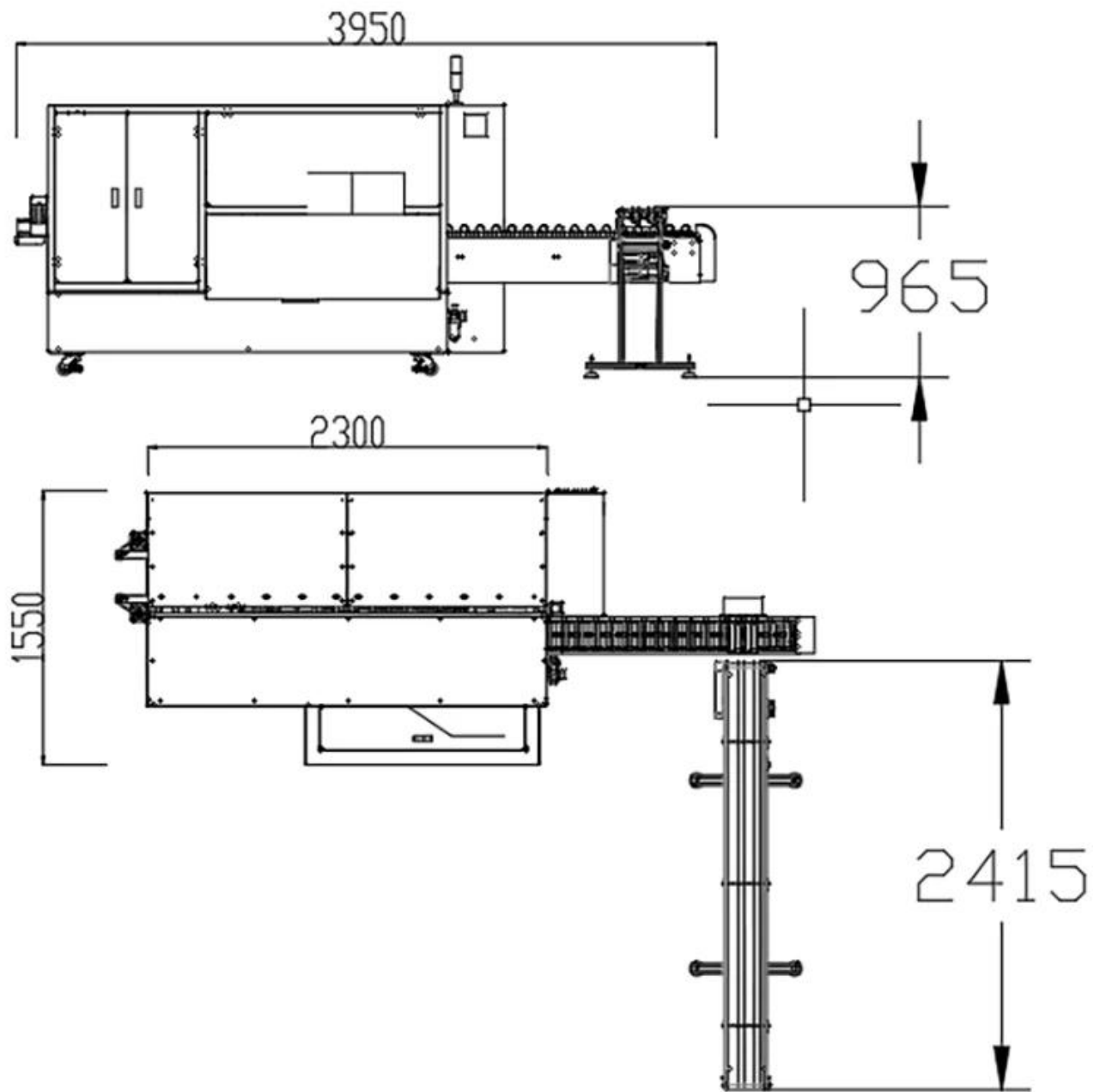
Contact us

Application



Customized products that
match your own

Une machine répond aux besoins de divers produits et des produits de différentes formes peuvent être personnalisés



Avantages du produit

Emballage rapide : fonctionnant à une vitesse exceptionnelle de 100 à 150 boîtes par minute, le DS-GS150 garantit un emballage rapide et efficace, ce qui en fait un atout essentiel pour les industries ayant des besoins de production élevés.

Intégration innovante : en intégrant de manière transparente la lumière, le gaz et l'électricité, cette machine crée une solution d'emballage puissante qui optimise l'efficacité, la stabilité et la qualité du produit.

Application polyvalente : Conçu pour les produits chimiques et pharmaceutiques quotidiens, le DS-GS150 répond à diverses exigences d'emballage, offrant polyvalence et adaptabilité dans tous les secteurs.

Processus sans effort : Tirant parti des mécanismes d'ouverture et de poussée continue des boîtes, la machine garantit un emballage homogène et cohérent, ce qui se traduit par des temps d'arrêt minimisés et un rendement maximisé.

Efficacité du travail : Grâce à ses capacités automatisées à grande vitesse, le DS-GS150 réduit considérablement le besoin de travail manuel, ce qui entraîne des économies substantielles et une efficacité opérationnelle accrue.

Spécification de produit

Model:	DS-GS150
carton size range:	L 110-200 * W 30-70 * H 18-45mm (can be customized according to product)
Paper Requirements Scope:	300 g/m ² ≤ Best for paper:350 g/m ² ≤ 450 g/m ²
Paper requirements:	The indentation of the paper box is not less than 0.4mm, with a pre folding effect
Production capacity:	100-150box/min
Total power:	3 KW
Equipment dimensions:	About L3950 * W1550 * H1730mm
Machine weight:	About 2T

Company profile

Foshan Dession packaging machinery Co., Ltd. is located in Nanhai District, Foshan city, China machinery center, is a collection of research and development, manufacturing, sales and after-sales service in one of the high-tech enterprises, with self-import and export rights. DE newsletter focusing on production and research and development, all kinds of bag packaging machine, filling machine, and the research and development and manufacture of automatic packaging line, with superior performance, advanced technology, easy operation, easy maintenance, safe, durable, widely used in puffed food, snack food, frozen food, agricultural and sideline products, medicine, chemical products, metal products and other fields, to meet the needs of customers.



EXHIBITIONS



Our Customers





Contact us

Our Advantage

On-site installation,
commissioning and training

Specially customized
based on actual situation



High automation, simple
operation and labor saving

Life long technical
service support

Dession dispose d'une équipe professionnelle pour fournir aux clients diverses solutions d'emballage.

Comprenant pleinement les besoins des clients, les ingénieurs conçoivent la solution la plus adaptée. Nous avons notre propre atelier de traitement et d'assemblage ainsi qu'un processus d'inspection de qualité et de débogage pour garantir la qualité de la machine. Après acceptation par le client, ils sont emballés dans des caisses en bois aux normes internationales et expédiés. Si les clients ont des questions lors de l'utilisation de la machine, nous y répondrons à temps.

PACKAGING SHIPPING



Dès réception du paiement, la date de livraison sera dans 15-30 jours ouvrables, par avion, par mer ou par express (DHL, etc.)

AFTER-SALES SERVICE



1. Avec une équipe de service après-vente professionnelle, nous pouvons vous fournir un service satisfait et technique, quel que soit le pays dans lequel vous vous trouvez ;
2. Toutes les vidéos d'installation, de réglage, de réglage et de maintenance de la machine à emballer sont disponibles pour tout acheteur ;
3. Si vous rencontrez un problème lors de l'utilisation de la machine et que les vidéos ne peuvent pas

vous aider, notre technicien discutera par vidéo avec vous pour résoudre votre problème ;

(Remarque : afin d'économiser vos coûts, nous vous proposons divers services de chat vidéo, mais si vous insistez sur le service à l'étranger, les frais de déplacement et les frais du technicien seront à votre charge.)