

Machine d'encartonnage de câbles de données à grande vitesse personnalisable avec oreilles suspendues fabricant chinois

德迅 **Dession**®



[Images détaillées](#)







Conveyor belt



The electric eye induction product is transported to the cartoning machine, and the conveyor belt transports the product



Vacuum suction box



Vacuum suction box, open the box, make the empty box open



Product push



Automatic induction, boosting the product into the box



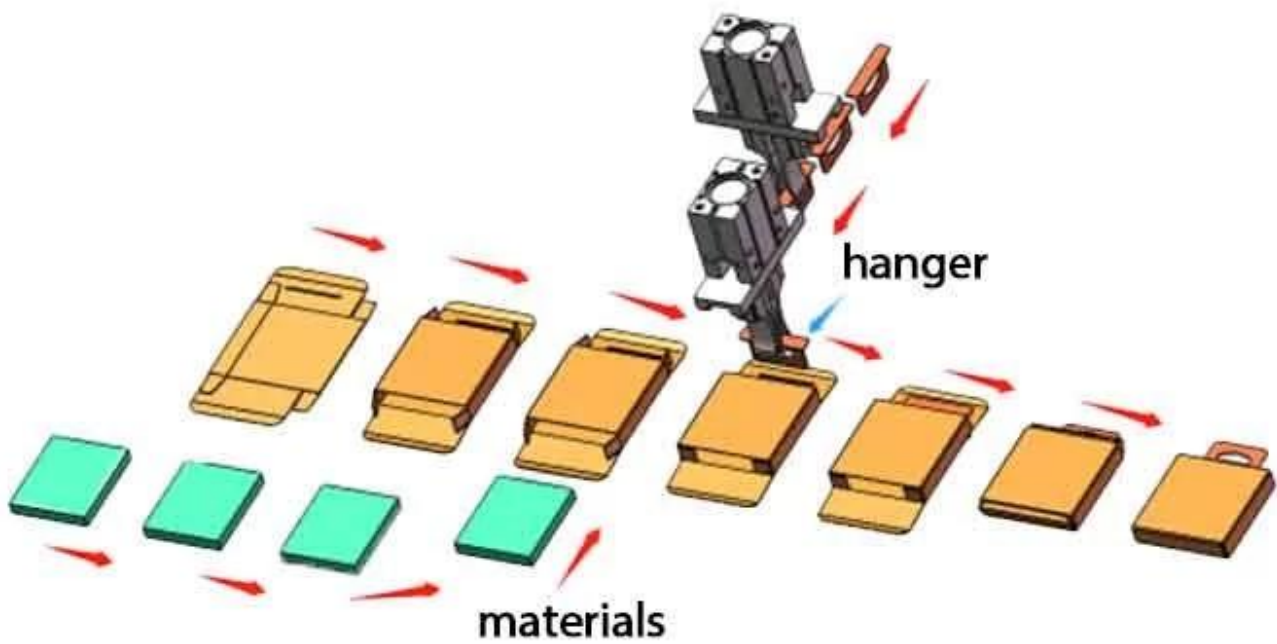
Folding device

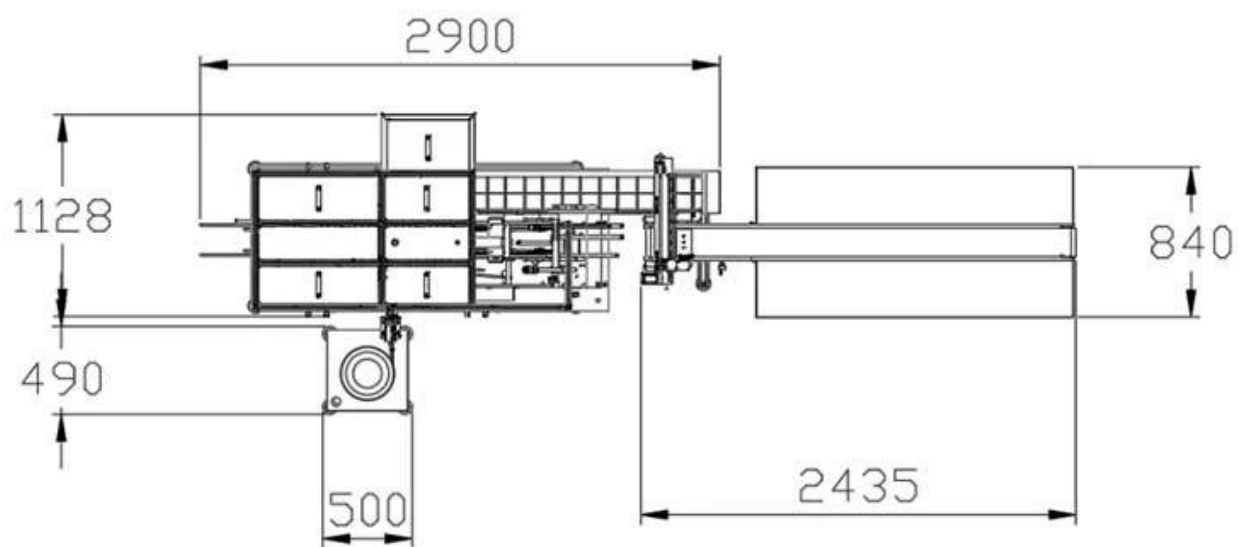
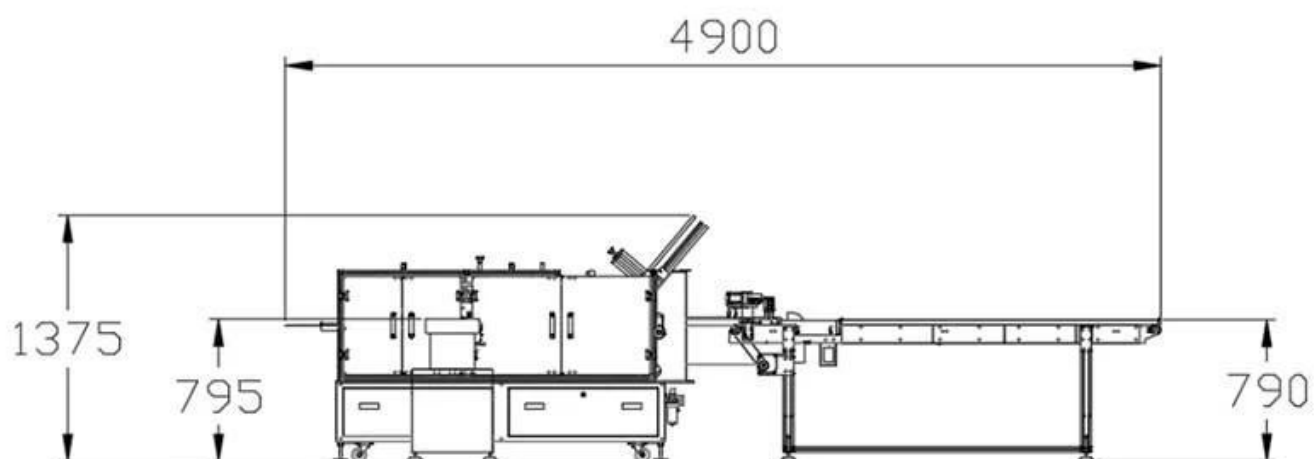


It can be folded automatically no indentation when folded, and the box is complete

Contact us

Application

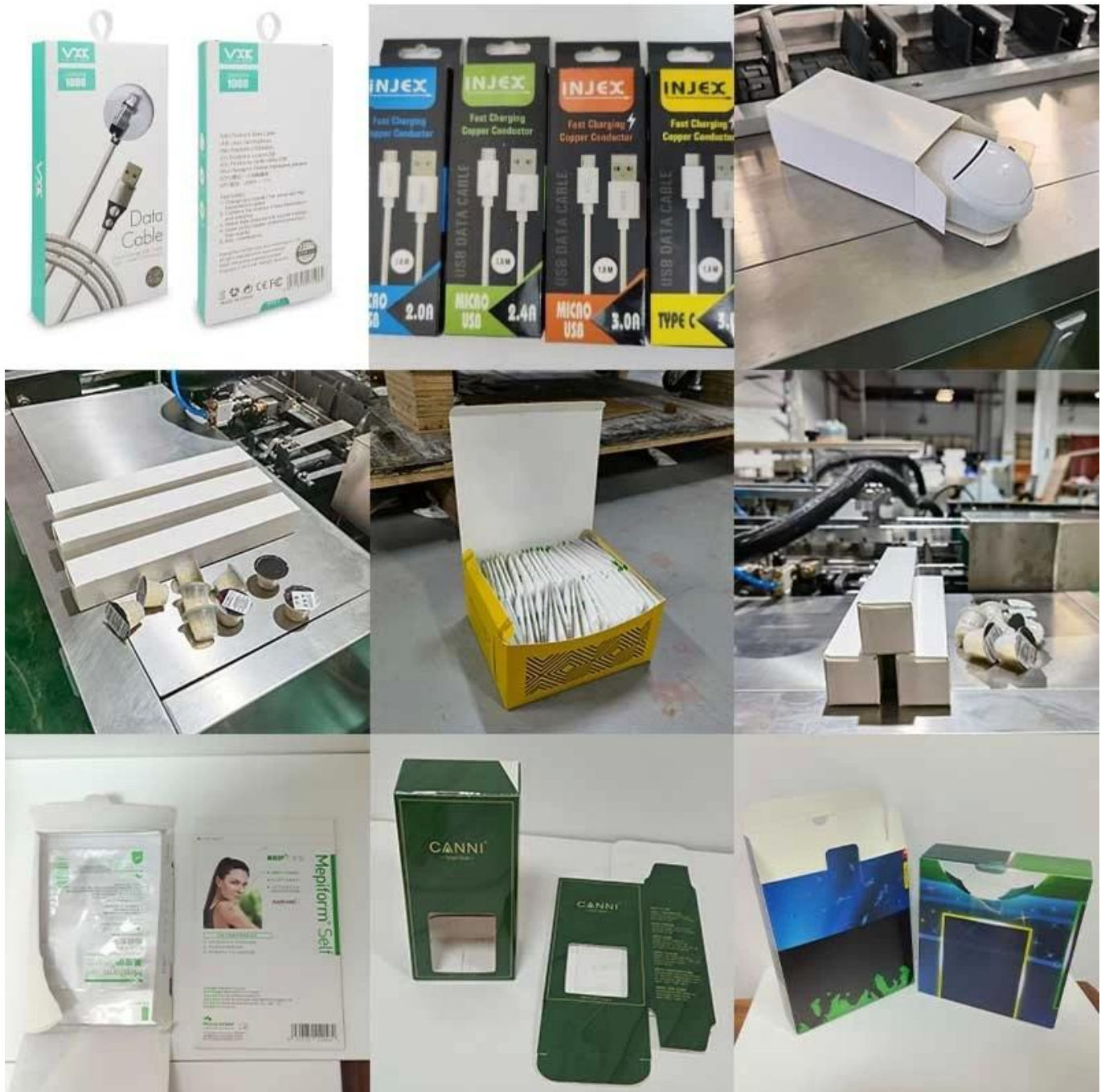






Customized products that
match your own

Une machine répond aux besoins de divers produits et des produits de différentes formes peuvent être personnalisés



Avantages du produit

Intégration transparente : la machine intègre de manière transparente la lumière, le gaz et l'électricité avec un système d'exploitation PLC, garantissant des processus d'emballage efficaces et automatisés.

Expertise Oreille Suspendue : Conçu spécifiquement pour les produits dotés d'oreilles pendantes, comme les articles électroniques, il garantit un emballage sûr et précis.

Système connectable : Avec la possibilité de se connecter à des équipements en amont et en aval, la machine permet des lignes d'emballage rationalisées et coordonnées.

Efficacité améliorée : atteignez une capacité de production de 30 à 40 boîtes par minute, optimisant ainsi la productivité et réduisant les goulots d'étranglement dans le processus d'emballage.

Facilité d'utilisation : Équipée d'un tapis roulant de déchargement et de fonctionnalités conviviales, la machine est pratique à utiliser, contribuant ainsi à des économies de temps et de main d'œuvre.

Spécification de produit

Model:	DS-DE040
carton size range:	BL80-200 * W25-80 * H15-50mm AL80-200 * W80-160 * H15-50mm (can be customized according to product)
Paper Requirements Scope:	300 g/m2 ≤ Best for paper:350 g/m2 ≤ 450 g/m2
Paper requirements:	The indentation of the paper box is not less than 0.4mm, with a pre folding effect
Production capacity:	30-40 box/min
Total power:	1.5 KW
Equipment dimensions:	About L4900 * W1600 * H1375mm
Machine weight:	About 1.3T



About us



Foshan Dession packaging Machinery Co., Ltd. est situé dans le centre de machines de Chine ---- ville de Foshan Nanhai, ne prend que 30 minutes pour Guangzhou et 2 heures pour Shenzhen/Hong Kong. Dession est une entreprise moderne et complète intégrant la recherche, la fabrication et la vente. C'est un fabricant leader de machines d'emballage rotatives, de machines d'emballage verticales de poudre/granulés/liquides, de lignes d'alimentation automatique, de machines d'emballage fluides et d'installations de soutien, qui a développé avec succès plus de 80 types de machines d'emballage et d'équipements connexes et la plupart d'entre eux ont réussi la Certification CE avec norme européenne.

Our Customers •



Contact us

Our Advantage •

On-site installation,
commissioning and training

Specially customized
based on actual situation



High automation, simple
operation and labor saving

Life long technical
service support

Dession dispose d'une équipe professionnelle pour fournir aux clients diverses solutions d'emballage. Comprenant pleinement les besoins des clients, les ingénieurs conçoivent la solution la plus adaptée. Nous avons notre propre atelier de traitement et d'assemblage ainsi qu'un processus d'inspection de qualité et de débogage pour garantir la qualité de la machine. Après acceptation par le client, ils sont emballés dans des caisses en bois aux normes internationales et expédiés. Si les clients ont des questions lors de l'utilisation de la machine, nous y répondrons à temps.

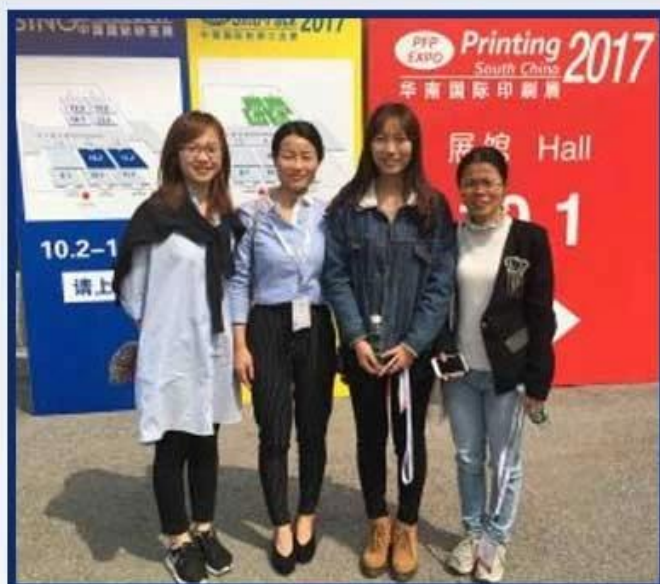
AFTER-SALES SERVICE



1. Avec une équipe de service après-vente professionnelle, nous pouvons vous fournir un service satisfait et technique, quel que soit le pays dans lequel vous vous trouvez ;
2. Toutes les vidéos d'installation, de réglage, de réglage et de maintenance de la machine à emballer sont disponibles pour tout acheteur ;
3. Si vous rencontrez un problème lors de l'utilisation de la machine et que les vidéos ne peuvent pas vous aider, notre technicien discutera par vidéo avec vous pour résoudre votre problème ;

(Remarque : afin d'économiser vos coûts, nous vous proposons divers services de chat vidéo, mais si vous insistez sur le service à l'étranger, les frais de déplacement et les frais du technicien seront à votre charge.)

EXHIBITION RECORD



Contact us

PACKAGING SHIPPING ● —————



Dès réception du paiement, la date de livraison sera dans 15-30 jours ouvrables, par avion, par mer ou par express (DHL, etc.)

