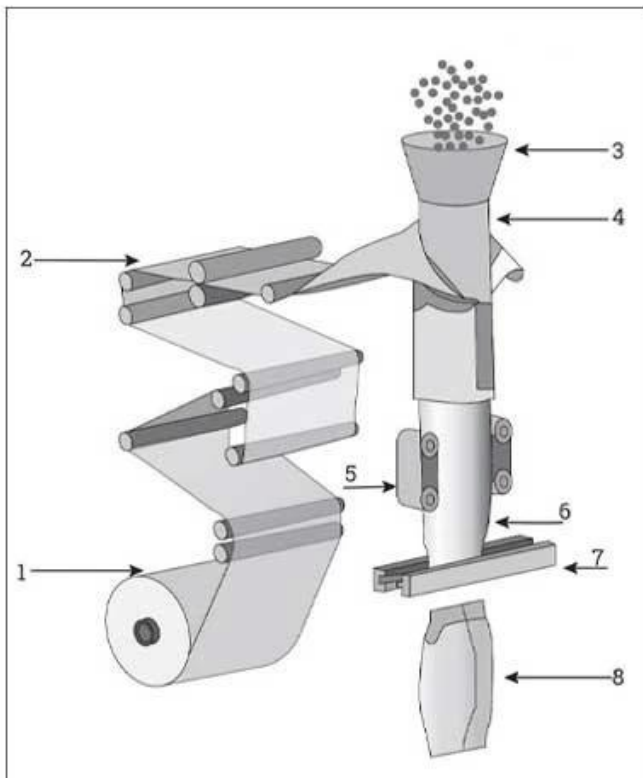


Automatische BBQ houtpellets verpakkingmachine prijs

< INTRODUCE >

De automatische BBQ-houtpelletverpakkingmachine, model DS-420AZ, is een geavanceerde verpakkingoplossing ontworpen en vervaardigd door Foshan DESSION Packaging Machinery Co., Ltd. Deze hightech machine is speciaal op maat gemaakt voor het efficiënt en nauwkeurig verpakken van BBQ-houtpellets. Het bevat geavanceerde technologie, automatisering en gebruiksvriendelijke functies, waardoor het een ideale keuze is voor bedrijven in de voedselverpakkingindustrie. Met zijn uitzonderlijke prestaties, bedieningsgemak en veelzijdigheid voldoet deze machine aan de uiteenlopende verpakkingbehoefte van verschillende industrieën.

< APPLICATION SCENARIOS >



Back seal
round hole



Back seal
aircraft hole



Standard
back seal



Vertical back seal



Gusseted bags



Quad seal bag

< MACHINE ADVANTAGES >

1. De machine maakt gebruik van een uiterst nauwkeurig servofilmtransportsysteem, PLC-programmabesturing, en ontwikkelde een tastbare mens-machine-interface van geavanceerde automatische positionering, foto-elektrische tracking, digitale temperatuurregeling, enz.
2. De bediening is eenvoudiger en perfect. Het is de eerste keuze van de voedselverpakkingindustrie om de productie-efficiëntie te verbeteren, de arbeidsintensiteit te verminderen en de kwaliteit van de verpakkingapparatuur te verbeteren.
3. Transversale en longitudinale afdichting Temperatuurregeling onafhankelijk, geschikt voor PE/polyethyleen, PE/aluminium beplating, huisdier/PE, PP en andere smeltlasverpakkingmaterialen, enz.
4. Het voltooit automatisch de hele procedure van vullen, meten, in zakken doen, datum afdrukken, opladen (uitputten) en productuitvoer.
5. Hoge precisie en hoog rendement zonder de materialen te laten crashen.
6. Gediversifieerde verpakkingstijl, rugafdichting, hoekplaatzak, doorlopende zakken, ponsen, enz.
7. Werkomgeving stil, geluidsarm, energiebesparend.

[CONTACT NOW](#)



[DETAIL](#)



TOUCH SCREEN

The touch screen can store parameters and adjust them at will, which is simple and convenient

A



B

Z TYPE HOIST

Automatic product loading, with built-in protective cover, making it more convenient

ROLL FILM

Automatic film rolling, smooth film pulling without jamming, etc.

C



MEASURING CUP

The weight can be set, freely adjusted, accurate measurement, high precision

D



BAG FORMER

Automatic bag making, lapel structure, smooth lapel, intelligent bag making

E



F

HEAT SEAL CUT

Heat sealing and cutting, sealing can be customized according to needs.



CONTACT NOW



COMPANY PROFILE



FOSHAN DESSION PACKAGING MACHINERY CO., LTD.

Foshan Dession Packaging Machinery Co., Ltd. is located in China Machinery Center, Nanhai District, Foshan city. Dession is a collection of research and development, manufacturing, sales and after-sales service in one of the high-tech enterprises. It has the self-import and export rights. DE newsletter focusing on production and research and development, all kinds of bag packaging machine, filling machine, and the research and development and manufacture of automatic packaging line with superior performance advanced technology, easy operation, easy maintenance, safe, durable widely used in puffed food, snack food, frozen food, agricultural and sideline products, medicine, chemical products and other fields to meet the needs of customers.



9000

Square Meters
of Factory Buildings

15 Years

Focus on
packaging machinery

**More
than 80**

Technicians
and employees

**More
than 100**

Packing
machine models

< WORKSHOP DIAGRAM DISPLAY >



**FILLING MACHINE
WORKSHOP**

**LARGE VERTICAL
WORKSHOP**

**PILLOW MACHINE
WORKSHOP**



**SMALL VERTICAL
WORKSHOP**

**CARTONING MACHINE
WORKSHOP**

**MULTI-TRAIN
WORKSHOP**

CONTACT NOW



< CERTIFICATE DISPLAY >

it owns more than 20 authorized intellectual property rights and has passed ISO9001 certification every year.



Certificate of Honor



Patent certificate

< CUSTOMER TESTIMONIALS >

True praise and good quality are all based on customer needs

Service praise

Great job done by Foshan Dession ... I want to thank you all for this nice experience ... the next to come is the best 🥰

Quality praise

Hi Christy

At the moment dont need help

we test it one time

it works

now waiting the bobbins

Quality praise

Ok. Thank you, we will inform you!!!

Thaaaaank you very much dear Alisa you are Super, perfect with your engineer 🙌🙌🙌🙌🙌🙌. Everything is ok.

77 roses for you from heart

Quality praise

Ok thanks. Am busy installing the last machine

2021

i did the installation today, perfect machine

Service praise

My pleasure , it's happy to get your good feedback on the machine

It's good And your service is excellent Your Boss must give increase

Quality praise

成 Neel 美国单工位预制袋混合沙

Hello Joe - the machine continues to run better every day. We're hoping that all the parts do not start to break with use.

If anything breaks (like the heating bar), can you send up replacement parts?

EXHIBITIONS & CUSTOMER VISITS



International exhibition



Customer visit

CONTACT NOW



< OUR SERVICE >



Worry Free After Sale

Professional after-sales team with 10 years of experience

24-hour online after-sales

Professional technical team, on-site installation service

on-site debugging training



Met een professioneel after-sales serviceteam kunnen wij u een bevredigende en technische service bieden, ongeacht in welk land u zich bevindt;

Alle video's van de installatie, afstelling, instelling en onderhoud van de verpakkingsmachine zijn beschikbaar voor elke koper;

Als u problemen ondervindt bij het gebruik van de machine en de video's u niet kunnen helpen, zal onze technicus een videochat met u maken om uw probleem op te lossen;

(Opmerking: om uw kosten te besparen, bieden wij verschillende videochatdiensten voor u aan, maar als u aandringt op de dienst in het

buitenland, worden de reiskosten en de kosten van de technicus door u betaald.)

< OUR SHIPPING >



Na ontvangst van de betaling zal de leverdatum binnen 15-30 werkdagen zijn, per vliegtuig, over zee of per expresse (DHL enz.)

FAQ

Q1. Bent u een fabrikant?

A1: Ja, wij zijn een ervaren fabrikant met ons eigen merk en

productielijnen, welkom om onze fabriek op uw geschikte tijdstip te bezoeken.

Vraag 2. Hoe zit het met de kwaliteit van producten?

A2: Onze technici en QC-teams testen de producten één voor één met behulp van verouderde lijnen, professionele apparaten en instrumenten om de kwaliteit van alle producten te garanderen.

Q3. Hoe zit het met de prijs?

A3: Wij zijn een fabrikant en bieden onze klanten altijd de meest concurrerende prijzen.

Q4. Hoe een bestelling plaatsen?

A4: Neem contact op met de online service, of stuur ons rechtstreeks een e-mail. Wij zullen u binnenkort antwoorden met de productprijs, specificaties, verpakking, enz. Bedankt.

Vraag 5. Mag ik monsters naar u sturen om te testen?

A5: Ja! U bent van harte welkom om ons uw producten te sturen om deze door onze machine te laten testen.

Vraag 6. Hoe lang is uw levertijd?

A6: Over het algemeen is het 5-10 dagen als de goederen op voorraad zijn. of het is 15-30 dagen als de goederen niet op voorraad zijn.