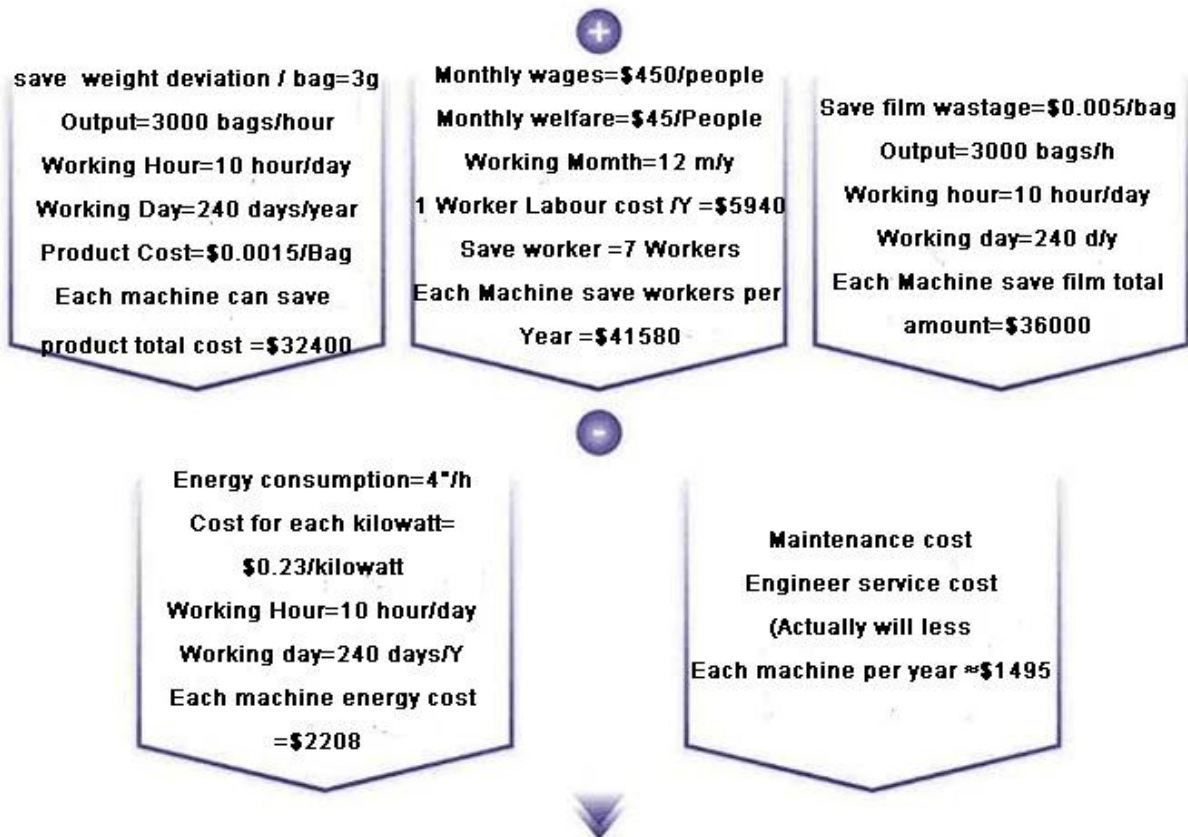


## Rundvlees Bll Pouch verticale verpakking Vulmachine met weegmachine Check



**Using our machine total cost around=\$106,277**

**packing machine, zakje packing machine, verticale packing machine  
 wegen hoofden functie en karakteristiek vullen**

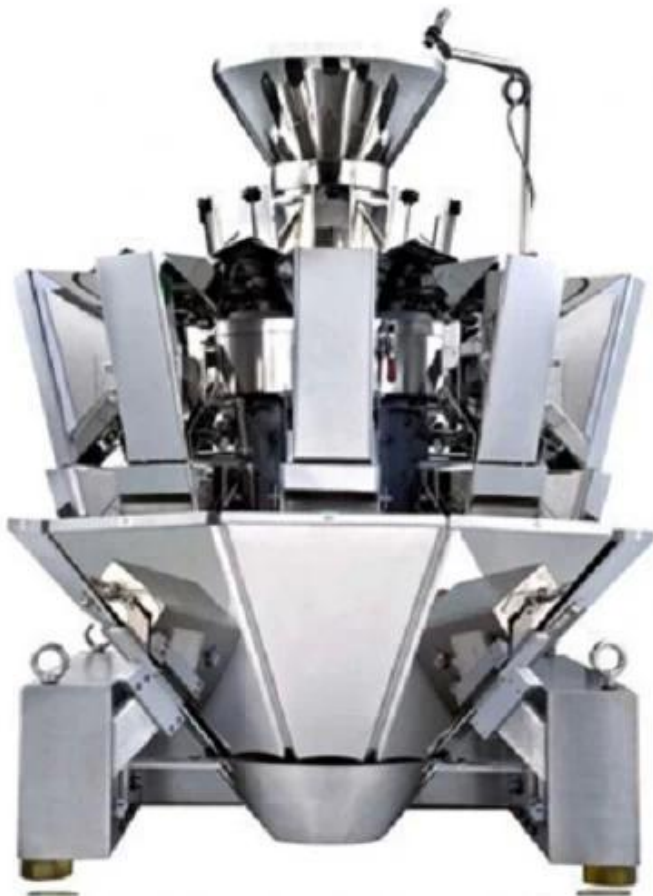
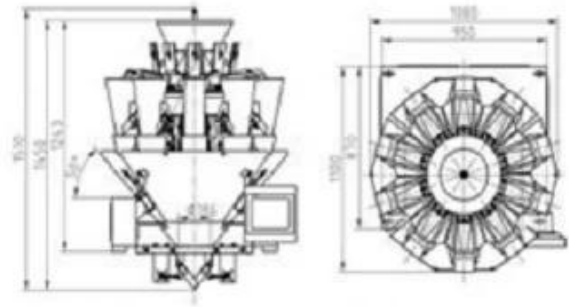
1	PRogram recovery functie kan storingen in de werking verminderen.
2	Geen producten auto pauze functie kunt wegende stabilty en nauwkeurigheid verbeteren.
3	Hoge-precisie digitale meetcel.
4	Gebruiksvriendelijke hulpmenu in touchscreen draagt bij tot de eenvoudige bediening.

5	100 programma's capaciteit kan voldoen aan diverse wegende eis.
6	15 talen beschikbaar voor mondiale markten.
7	Lineaire amplitude kan onafhankelijk worden aangepast.

## Machine foto 's



## Multi-mouth Feeder Weigher



## Rundvlees bal Pouch verticale verpakking Vulmachine met weegmachine Check toepassingen

Geschikt voor hihg precisie meting en fragile verpakking bulk objectcs, zoals: candy, gepofte voedsel, krokante rijst, groenten koude, snoepjes, pistache, apple segmenten, dumplings, rijst ballen, chocalate, harware, kin, bree kubussen, samosa, rundvlees bal, ect



## Bedrijfsgegevens



1. Dession verpakking machines Co., Ltd is een uitgebreide moderne packer-productiebedrijf

de integratie van onderzoek, de productie en de verkoop.

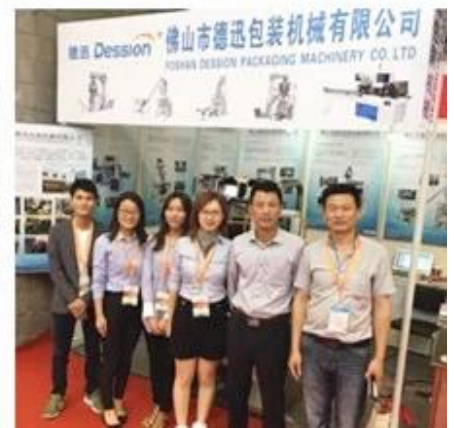
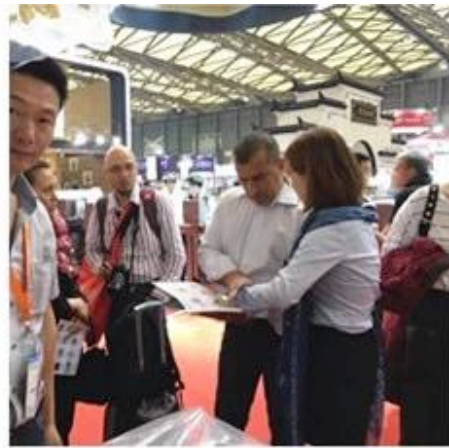
2. ons bedrijf verstreken CE certificering van de EU.

3. besides, onze uitrustingen zijn uitvoerig beoordeeld door veel klanten uit verschillende landen dergelijke Als de Engelse, Duitse, Frankrijk, Rusland, Amerika, Singapore, Maleisië, Zuid-Afrika, Israël en zo verder.

4. alle technologieën en apparatuur zijn gebaseerd op bruikbaarheid en toepasbaarheid, streven naar het verbeteren

productie-efficiëntie en het creëren van meerwaarde aan de uiterste voor klanten.

## **Onze Partners**



## Onze Service

1. met professionele after-sales serviceteam, kunnen wij u met een tevreden entechnische service maakt niet uit welk land u in bent.
2. alle video's van de verpakking van de machine-installatie aan te passen, instelling, onderhoud zijn beschikbaar voor elke koper.
3. Indien je enige probleem bij het gebruik van de machine en de video's kunnen het niet helpen, zal onze technicus hebben voor video-chatten met u uw probleem op te lossen.

4. garantie: 2 jaar (elektrische accessoires) en vrij leven tijd onderhoud.

(Bericht: om uw kosten te besparen, bieden wij diverse babbelen videodienst voor u, maar als je aandringen op de dienst oversea, de reiskosten kosten en technicus zal door u betaalde.)



**AFTER-SALES  
SERVICE**

**Verzendkosten:**

Na ontvangst van betaling zal de leverdatum in 15-30 werkdagen,  
Door de lucht, over zee of door Express (DHL enz)

## Machine Packing Process

10 Weighing Heand



Main Machine



Z Elevator



Wapping the Machine

And Put into Wooden Case



**Rundvlees bal Pouch verticale verpakking Vulmachine met weegmachine Check**