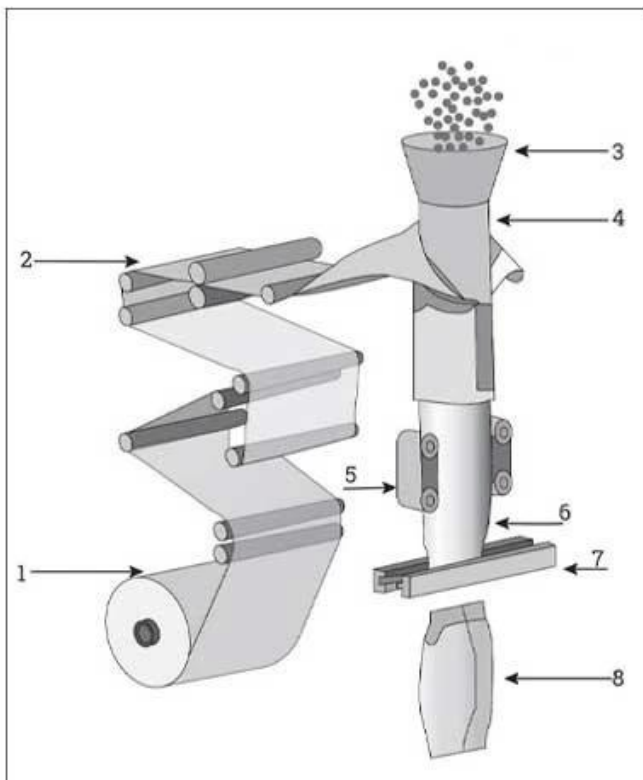


CE-gecertificeerde houtpelletsverpakker met grote zakken uit China

< INTRODUCE >

De "CE Certified Large Bag Wood Pellet Packer from China" van Foshan DESSION Packaging Machinery Co., Ltd. is een geavanceerde, hightech verpakkingsooplossing die is ontworpen voor het efficiënt en nauwkeurig verpakken van houtpellets. Dit geavanceerde machinepark combineert onderzoek, ontwikkeling, productie, verkoop en after-salesdiensten in één uitgebreid pakket. De houtpelletverpakker van DESSION staat bekend om zijn superieure prestaties, bedieningsgemak en duurzaamheid, waardoor het een ideale keuze is voor diverse industrieën, waaronder de voedingsmiddelen-, dranken-, medische, chemische en meer. Met eigen import- en exportrechten kan DESSION garandeert internationale kwaliteitsnormen, waardoor het een vertrouwde keuze is voor klanten over de hele wereld.

< APPLICATION SCENARIOS >



Back seal
round hole



Back seal
aircraft hole



Standard
back seal



Vertical back seal



Gusseted bags



Quad seal bag

< MACHINE ADVANTAGES >

1. CE-certificering.
2. Engelse en Chinese schermweergave, bediening is eenvoudig (talen kunnen worden aangepast aan de behoeften van de gebruiker).
3. PLC-computersysteem, de functie is stabiel en aanpassing van eventuele parameters hoeft de machine niet te stoppen.
4. Er kunnen er tien in voorraad zijn, eenvoudig om de variëteit te veranderen.
5. Sever motor tekenfilm, nauwkeurig positioneren.
6. Horizontale en verticale temperatuurregeling, geschikt voor verschillende mixfilms en PE-filmverpakkingsmaterialen.
7. Diversificatie van het verpakkingstype, kussenafdichting, staand type, ponsen, enz.
8. Zakken maken, sealen, verpakken en datum afdrukken in één handeling.

< DETAIL >



TOUCH SCREEN

The touch screen can store parameters and adjust them at will, which is simple and convenient

A



LINEAR WEIGHING SCALE

Measure and combine materials by dividing them equally, which is smart and efficient.

B



ROLL FILM

Automatic film rolling, smooth film pulling without jamming, etc.

C



MIDDLE SEAL

Heat sealing by heating, the seal is beautiful, tight and efficient

D



BAG FORMER

Automatic bag making, lapel structure, smooth lapel, intelligent bag making

E



F

HEAT SEAL CUT

Heat sealing and cutting, sealing can be customized according to needs.



< COMPANY PROFILE >



FOSHAN DESSION PACKAGING MACHINERY CO., LTD.

Foshan Dession Packaging Machinery Co., Ltd. is located in China Machinery Center, Nanhai District, Foshan city. Dession is a collection of research and development, manufacturing, sales and after-sales service in one of the high-tech enterprises. It has the self-import and export rights. DE newsletter focusing on production and research and development, all kinds of bag packaging machine, filling machine, and the research and development and manufacture of automatic packaging line. with superior performance advanced technology, easy operation, easy maintenance, safe, durable widely used in puffed food, snack food, frozen food, agricultural and sideline products, medicine, chemical products and other fields to meet the needs of customers.



9000

Square Meters
of Factory Buildings

15 Years

Focus on
packaging machinery

**More
than 80**

Technicians
and employees

**More
than 100**

Packing
machine models

< WORKSHOP DIAGRAM DISPLAY >



**FILLING MACHINE
WORKSHOP**

**LARGE VERTICAL
WORKSHOP**

**PILLOW MACHINE
WORKSHOP**



**SMALL VERTICAL
WORKSHOP**

**CARTONING MACHINE
WORKSHOP**

**MULTI-TRAIN
WORKSHOP**

< CERTIFICATE DISPLAY >

it owns more than 20 authorized intellectual property rights and has passed ISO9001 certification every year.



Certificate of Honor



Patent certificate

< CUSTOMER TESTIMONIALS >

True praise and good quality are all based on customer needs

Service praise

Great job done by Foshan Dession ... I want to thank you all for this nice experience ... the next to come is the best 🥰

Quality praise

Hi Christy

At the moment dont need help we test it one time

it works

now waiting the bobbins

Quality praise

Ok. Thank you, we will inform you!!!

Thaaaaank you very much dear Alisa you are Super, perfect with your engineer 🙌🙌🙌🙌🙌. Everything is ok.

77 roses for you from heart

Ok thanks. Am busy installing the last machine

i did the installation today, perfect machine

Quality praise

12:23

Hesham南非水暖机

So next ye

Okay good luck

All the best

Thank you

First you use the machine and any thing you need you can ask me

Thanks

Service praise

My pleasure , it's happy to get your good feedback on the machine

1 条未读信息

It's good And your service is excellent Your Boss must give increase

成 Neel 美国单工位预制袋混合沙

Quality praise

Hello Joe - the machine continues to run better every day. We're hoping that all the parts do not start to break with use.

If anything breaks (like the heating bar), can you send up replacement parts?

晚上11:42

EXHIBITIONS & CUSTOMER VISITS



International exhibition



Customer visit

< OUR SERVICE >



Worry Free After Sale

Professional after-sales team with 10 years of experience

24-hour online after-sales

Professional technical team, on-site installation service

on-site debugging training



Met een professioneel after-sales serviceteam kunnen wij u een bevredigende en technische service bieden, ongeacht in welk land u zich bevindt;

Alle video's van de installatie, afstelling, instelling en onderhoud van de verpakkingsmachine zijn beschikbaar voor elke koper;

Als u problemen ondervindt bij het gebruik van de machine en de video's u niet kunnen helpen, zal onze technicus een videochat met u maken om uw probleem op te lossen;

(Opmerking: om uw kosten te besparen, bieden wij verschillende videochatdiensten voor u aan, maar als u aandringt op de dienst in het

buitenland, worden de reiskosten en de kosten van de technicus door u betaald.)

< OUR SHIPPING >



Na ontvangst van de betaling zal de leverdatum binnen 15-30 werkdagen zijn, per vliegtuig, over zee of per expresse (DHL enz.)

FAQ

Q1. Bent u een fabrikant?

A1: Ja, wij zijn een ervaren fabrikant met ons eigen merk en

productielijnen, welkom om onze fabriek op uw geschikte tijdstip te bezoeken.

Vraag 2. Hoe zit het met de kwaliteit van producten?

A2: Onze technici en QC-teams testen de producten één voor één met behulp van verouderde lijnen, professionele apparaten en instrumenten om de kwaliteit van alle producten te garanderen.

Q3. Hoe zit het met de prijs?

A3: Wij zijn een fabrikant en bieden onze klanten altijd de meest concurrerende prijzen.

Q4. Hoe een bestelling plaatsen?

A4: Neem contact op met de online service, of stuur ons rechtstreeks een e-mail. Wij zullen u binnenkort antwoorden met de productprijs, specificaties, verpakking, enz. Bedankt.

Vraag 5. Mag ik monsters naar u sturen om te testen?

A5: Ja! U bent van harte welkom om ons uw producten te sturen om deze door onze machine te laten testen.

Vraag 6. Hoe lang is uw levertijd?

A6: Over het algemeen is het 5-10 dagen als de goederen op voorraad zijn. of het is 15-30 dagen als de goederen niet op voorraad zijn.