

CE-gecertificeerde doypack-verpakkingsmachine Pecannoten- notenverpakkingsmachine

< INTRODUCE >

De "CE-gecertificeerde doypack-verpakkingsmachine Pecannoten-verpakkingsmachine", model DS-GDS300-08, is een geavanceerde verpakkingsoplossing aangeboden door Foshan DESSION Packaging Machinery Co., Ltd. Deze geavanceerde machine is ontworpen om een breed scala aan producten efficiënt te verpakken producten, waaronder pecannoten, in verschillende kant-en-klare zakformaten zoals platte zakken, stazakken, ritszakken, handtassen en M-zakken. Met zijn structuur met acht stations en de modernste technologie vereenvoudigt hij het verpakkingsproces, verhoogt hij de productiviteit en zorgt hij voor precisie en betrouwbaarheid. De toewijding van DESSION aan kwaliteit komt tot uiting in deze machine, die voldoet aan de GMP-normen en CE-gecertificeerd is.

< APPLICATION SCENARIOS >



< MACHINE ADVANTAGES >

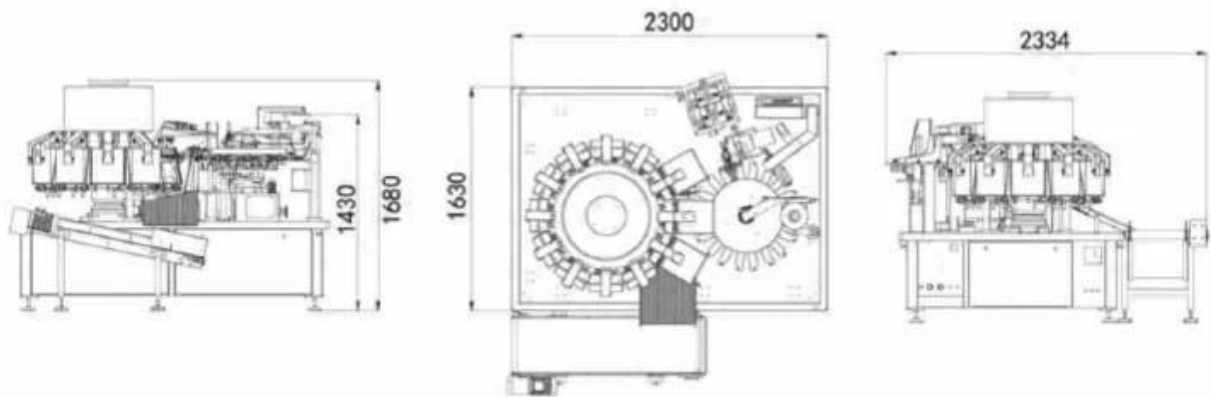
1. De hele machine heeft een structuur met acht stations en wordt centraal bestuurd door een industriële computer (gebaseerd op de ethercat-bus) en een groot touchscreen. De bediening is eenvoudig en handig;
2. Uitgerust met automatisch foutopsporings- en alarmsysteem en realtime weergave van de bedrijfsstatus;
3. Volg- en detectieapparaat voor lege zakken, dat geen afdichting kan realiseren wanneer de zak niet wordt geopend of gelost, waardoor verpakkingsmateriaal wordt bespaard;
4. Het volledige servobesturingssysteem wordt gebruikt voor het uitvoeren van acties en de uitvoering is betrouwbaar, snel en nauwkeurig;

5. Het hele machineontwerp voldoet aan de GMP-normen en is geslaagd voor de CE-certificering.

[CONTACT NOW](#)



< MACHINE DETAIL MARKINGS >



< DETAIL >







ELECTRONIC SCALE



Combination electronic
scale with high precision
and accurate measure-
ment

A



VACUUM SUCTION BAG



The vacuum suction cup
suckhagaically transports it
to the work area

B



VACUUM AUTOMATIGBAG OPENING



The width can be adjusted freely
to suit the size of different prod-
ucts



WEIGHT SELECTION SCALE



Automatic product weighing,
smart and efficient



[CONTACT NOW](#)



COMPANY PROFILE



FOSHAN DESSION PACKAGING MACHINERY CO., LTD.

Foshan Dession Packaging Machinery Co., Ltd. is located in China Machinery Center, Nanhai District, Foshan city. Dession is a collection of research and development, manufacturing, sales and after-sales service in one of the high-tech enterprises. It has the self-import and export rights. DE newsletter focusing on production and research and development, all kinds of bag packaging machine, filling machine, and the research and development and manufacture of automatic packaging line with superior performance advanced technology, easy operation, easy maintenance, safe, durable widely used in puffed food, snack food, frozen food, agricultural and sideline products, medicine, chemical products and other fields to meet the needs of customers.



9000

Square Meters
of Factory Buildings

15 Years

Focus on
packaging machinery

**More
than 80**

Technicians
and employees

**More
than 100**

Packing
machine models

< WORKSHOP DIAGRAM DISPLAY >



**FILLING MACHINE
WORKSHOP**

**LARGE VERTICAL
WORKSHOP**

**PILLOW MACHINE
WORKSHOP**



**SMALL VERTICAL
WORKSHOP**

**CARTONING MACHINE
WORKSHOP**

**MULTI-TRAIN
WORKSHOP**

CONTACT NOW



< CERTIFICATE DISPLAY >

it owns more than 20 authorized intellectual property rights and has passed ISO9001 certification every year.



Certificate of Honor



Patent certificate

< CUSTOMER TESTIMONIALS >

True praise and good quality are all based on customer needs

Service praise

Great job done by Foshan Dession ... I want to thank you all for this nice experience ... the next to come is the best 😊

Quality praise

Hi Christy

At the moment dont need help

we test it one time

it works

now waiting the bobbins

Quality praise

Ok. Thank you, we will inform you!!!

Thaaaaank you very much dear Alisa you are Super, perfect with your engineer 🙌🙌🙌🙌🙌🙌. Everything is ok.

77 roses for you from heart

Quality praise

Ok thanks. Am busy installing the last machine

2021

i did the installation today, perfect machine

Service praise

12:23

Hesham南非水烟机

So next ye

Okay good luck

All the best

Thank you

First you use the machine and any thing you need you can ask me

Thanks

My pleasure , it's happy to get your good feedback on the machine

1 条未读信息

It's good And your service is excellent Your Boss must give increase

Quality praise

成 Neal 美国单工位预制袋混合沙

Hello Joe - the machine continues to run better every day. We're hoping that all the parts do not start to break with use.

If anything breaks (like the heating bar), can you send up replacement parts?

晚上11:42

EXHIBITIONS & CUSTOMER VISITS



International exhibition



Customer visit

CONTACT NOW



< OUR SERVICE >



Worry Free After Sale

Professional after-sales team with 10 years of experience

24-hour online after-sales

Professional technical team, on-site installation service

on-site debugging training



Met een professioneel after-sales serviceteam kunnen wij u een bevredigende en technische service bieden, ongeacht in welk land u zich bevindt;

Alle video's van de installatie, afstelling, instelling en onderhoud van de verpakkingsmachine zijn beschikbaar voor elke koper;

Als u problemen ondervindt bij het gebruik van de machine en de video's u niet kunnen helpen, zal onze technicus een videochat met u maken om uw probleem op te lossen;

(Opmerking: om uw kosten te besparen, bieden wij verschillende videochatdiensten voor u aan, maar als u aandringt op de dienst in het

buitenland, worden de reiskosten en de kosten van de technicus door u betaald.)

< OUR SHIPPING >



Na ontvangst van de betaling zal de leverdatum binnen 15-30 werkdagen zijn, per vliegtuig, over zee of per expresse (DHL enz.)

FAQ

Q1. Bent u een fabrikant?

A1: Ja, wij zijn een ervaren fabrikant met ons eigen merk en

productielijnen, welkom om onze fabriek op uw geschikte tijdstip te bezoeken.

Vraag 2. Hoe zit het met de kwaliteit van producten?

A2: Onze technici en QC-teams testen de producten één voor één met behulp van verouderde lijnen, professionele apparaten en instrumenten om de kwaliteit van alle producten te garanderen.

Q3. Hoe zit het met de prijs?

A3: Wij zijn een fabrikant en bieden onze klanten altijd de meest concurrerende prijzen.

Q4. Hoe een bestelling plaatsen?

A4: Neem contact op met de online service, of stuur ons rechtstreeks een e-mail. Wij zullen u binnenkort antwoorden met de productprijs, specificaties, verpakking, enz. Bedankt.

Vraag 5. Mag ik monsters naar u sturen om te testen?

A5: Ja! U bent van harte welkom om ons uw producten te sturen om deze door onze machine te laten testen.

Vraag 6. Hoe lang is uw levertijd?

A6: Over het algemeen is het 5-10 dagen als de goederen op voorraad zijn. of het is 15-30 dagen als de goederen niet op voorraad zijn.