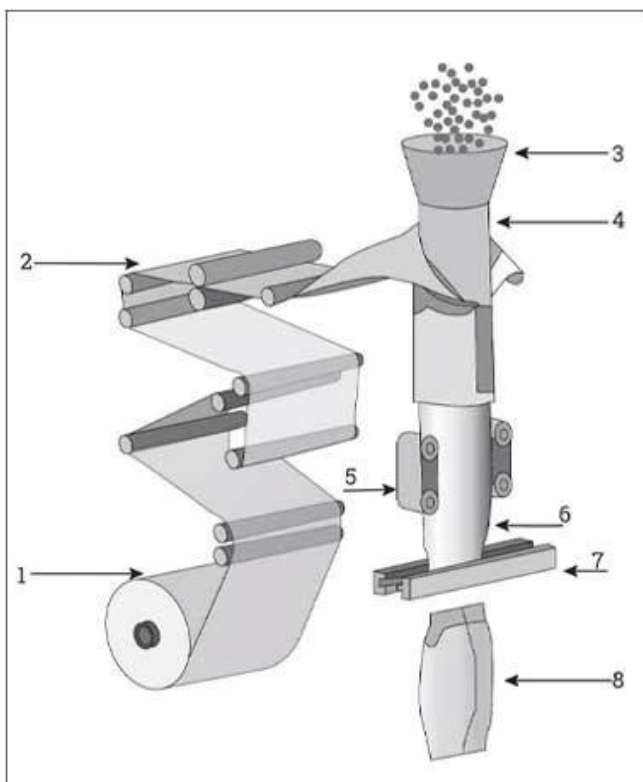


# Hoge snelheid hardhoutpellets verpakkingsmachine China fabriek

## < INTRODUCE >

De snelle verpakkingsmachine voor hardhoutpellets van Foshan DESSION Packaging Machinery Co., Ltd. is een geavanceerde verpakkingsoplossing die is ontworpen voor het efficiënt verpakken van hardhoutpellets. Deze hightech machine combineert geavanceerde technologie met bedieningsgemak en is ideaal voor verschillende industrieën, waaronder de voedingsmiddelen- en drankenindustrie en meer.

## < APPLICATION SCENARIOS >



Back seal  
round hole



Back seal  
aircraft hole



Standard  
back seal



Vertical back seal



Gusseted bags



Quad seal bag

## < MACHINE ADVANTAGES >

1. Handige bediening: het maakt gebruik van PLC-touchscreenbediening

en mens-machine-interfacebesturingssysteem, dat intuïtief en gemakkelijk te bedienen is;

2. Handige aanpassing: volledig automatisch Voer gewoon de vereiste parameters in via de mens-machine-interface en alle delen van de verpakkingmachine kunnen worden aangepast aan het deel van de vereiste opdracht;

3. Hoge mate van automatisering: voldoe aan de vereisten van volautomatisch vacuüm, realiseer onbemand tijdens het wegen en verpakken, en geef een automatisch alarm van oorlogsbarrière;

4. Het perfecte preventiesysteem kan op intelligente wijze detecteren of de tas geopend is en of de tas compleet is. Als het niet geschikt is om materialen toe te voegen, wordt het niet hitteverzegeld. Verspil geen zakken en materialen en bespaar kosten;

5. De apparatuur voldoet aan de hygiënische standaard van voedselverwerkingsmachines en het contactgedeelte tussen de apparatuur en materialen wordt verwerkt met roestvrij staal 304 of andere materialen die voldoen aan de eisen van voedselhygiëne.

[CONTACT NOW](#)



[DETAIL](#)





## TOUCH SCREEN

The touch screen can store parameters and adjust them at will, which is simple and convenient

A



B

## Z TYPE HOIST

Automatic product loading, with built-in protective cover, making it more convenient



## ROLL FILM

Automatic film rolling, smooth film pulling without jamming, etc.



## MEASURING CUP

The weight can be set, freely adjusted, accurate measurement, high precision



## BAG FORMER

Automatic bag making, lapel structure, smooth lapel, intelligent bag making

E



F

## HEAT SEAL CUT

Heat sealing and cutting, sealing can be customized according to needs.



CONTACT NOW





# COMPANY PROFILE



## FOSHAN DESSION PACKAGING MACHINERY CO., LTD.

Foshan Dession Packaging Machinery Co., Ltd. is located in China Machinery Center, Nanhai District, Foshan city. Dession is a collection of research and development, manufacturing, sales and after-sales service in one of the high-tech enterprises. It has the self-import and export rights. DE newsletter focusing on production and research and development, all kinds of bag packaging machine, filling machine, and the research and development and manufacture of automatic packaging line. with superior performance advanced technology, easy operation, easy maintenance, safe, durable widely used in puffed food, snack food, frozen food, agricultural and sideline products, medicine, chemical products and other fields to meet the needs of customers.



**9000**

Square Meters  
of Factory Buildings

**15 Years**

Focus on  
packaging machinery

**More  
than 80**

Technicians  
and employees

**More  
than 100**

Packing  
machine models

## < WORKSHOP DIAGRAM DISPLAY >



**FILLING MACHINE  
WORKSHOP**

**LARGE VERTICAL  
WORKSHOP**

**PILLOW MACHINE  
WORKSHOP**



**SMALL VERTICAL  
WORKSHOP**

**CARTONING MACHINE  
WORKSHOP**

**MULTI-TRAIN  
WORKSHOP**

**CONTACT NOW**





## < CERTIFICATE DISPLAY >

it owns more than 20 authorized intellectual property rights and has passed ISO9001 certification every year.



### Certificate of Honor



### Patent certificate

# < CUSTOMER TESTIMONIALS >

True praise and good quality are all based on customer needs

**Service praise**

Great job done by Foshan Dession ... I want to thank you all for this nice experience ... the next to come is the best 😊

**Quality praise**

Hi Christy

At the moment dont need help

we test it one time

it works

now waiting the bobbins

**Quality praise**

Ok. Thank you, we will inform you!!!

Thaaaaank you very much dear Alisa you are Super, perfect with your engineer 🙌🙌🙌🙌🙌🙌. Everything is ok.

77 roses for you from heart

**Quality praise**

Ok thanks. Am busy installing the last machine

2021

i did the installation today, perfect machine

**Service praise**

My pleasure , it's happy to get your good feedback on the machine

**Quality praise**

Hello Joe - the machine continues to run better every day. We're hoping that all the parts do not start to break with use.

If anything breaks (like the heating bar), can you send up replacement parts?



# EXHIBITIONS & CUSTOMER VISITS



International exhibition



Customer visit

CONTACT NOW



## < OUR SERVICE >



### Worry Free After Sale

Professional after-sales team with 10 years of experience

24-hour online after-sales

Professional technical team, on-site installation service

on-site debugging training



Met een professioneel after-sales serviceteam kunnen wij u een bevredigende en technische service bieden, ongeacht in welk land u zich bevindt;

Alle video's van de installatie, afstelling, instelling en onderhoud van de verpakkingsmachine zijn beschikbaar voor elke koper;

Als u problemen ondervindt bij het gebruik van de machine en de video's u niet kunnen helpen, zal onze technicus een videochat met u maken om uw probleem op te lossen;

(Opmerking: om uw kosten te besparen, bieden wij verschillende videochatdiensten voor u aan, maar als u aandringt op de dienst in het



buitenland, worden de reiskosten en de kosten van de technicus door u betaald.)

## < OUR SHIPPING >



Na ontvangst van de betaling zal de leverdatum binnen 15-30 werkdagen zijn, per vliegtuig, over zee of per expresse (DHL enz.)

## FAQ

---

Q1. Bent u een fabrikant?

A1: Ja, wij zijn een ervaren fabrikant met ons eigen merk en

productielijnen, welkom om onze fabriek op uw geschikte tijdstip te bezoeken.

Vraag 2. Hoe zit het met de kwaliteit van producten?

A2: Onze technici en QC-teams testen de producten één voor één met behulp van verouderde lijnen, professionele apparaten en instrumenten om de kwaliteit van alle producten te garanderen.

Q3. Hoe zit het met de prijs?

A3: Wij zijn een fabrikant en bieden onze klanten altijd de meest concurrerende prijzen.

Q4. Hoe een bestelling plaatsen?

A4: Neem contact op met de online service, of stuur ons rechtstreeks een e-mail. Wij zullen u binnenkort antwoorden met de productprijs, specificaties, verpakking, enz. Bedankt.

Vraag 5. Mag ik monsters naar u sturen om te testen?

A5: Ja! U bent van harte welkom om ons uw producten te sturen om deze door onze machine te laten testen.

Vraag 6. Hoe lang is uw levertijd?

A6: Over het algemeen is het 5-10 dagen als de goederen op voorraad zijn. of het is 15-30 dagen als de goederen niet op voorraad zijn.