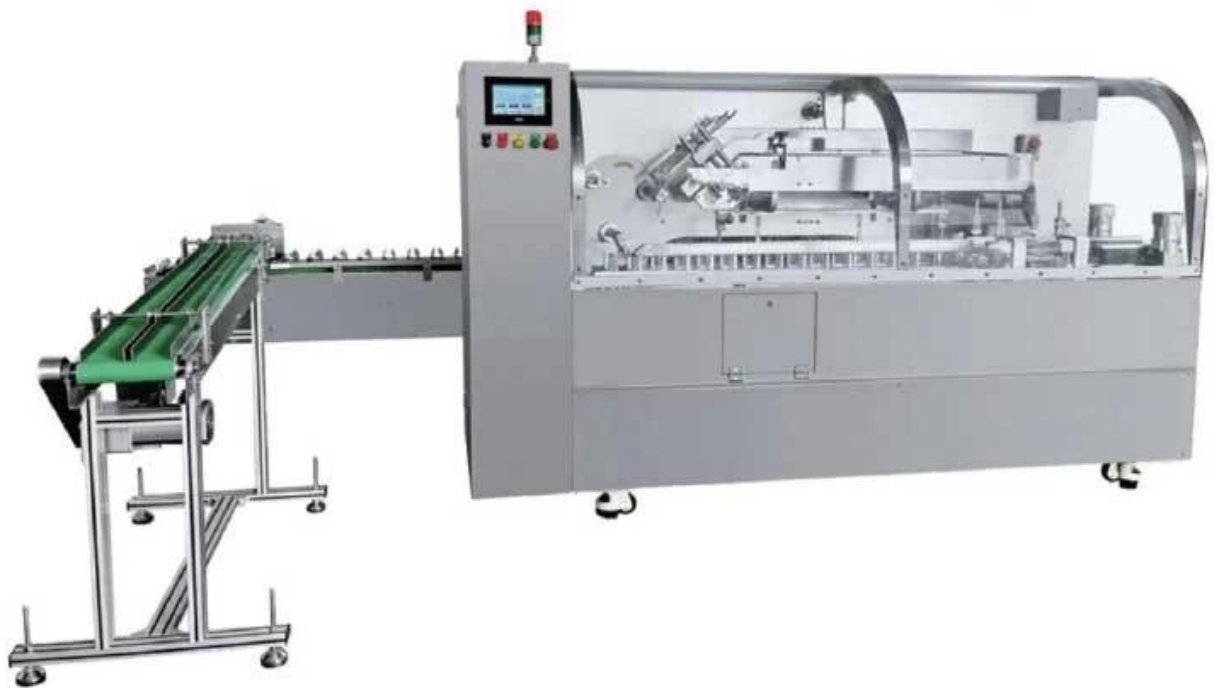


Groothandel volautomatische cartooningmachine met open doos. Voor tandpasta-cartoonmachine

德迅 *Dession*®



[Gedetailleerde afbeeldingen](#)









place for empty boxes



Customizable, according to box size and dimensions



Vacuum suction box



Vacuum picks up the box with a quick turn and puts it in the transport belt



product push



Automatic induction, boosting the product into the box



folding device



Under high-speed operation, it can be folded automatically and quickly, and the production can be completed

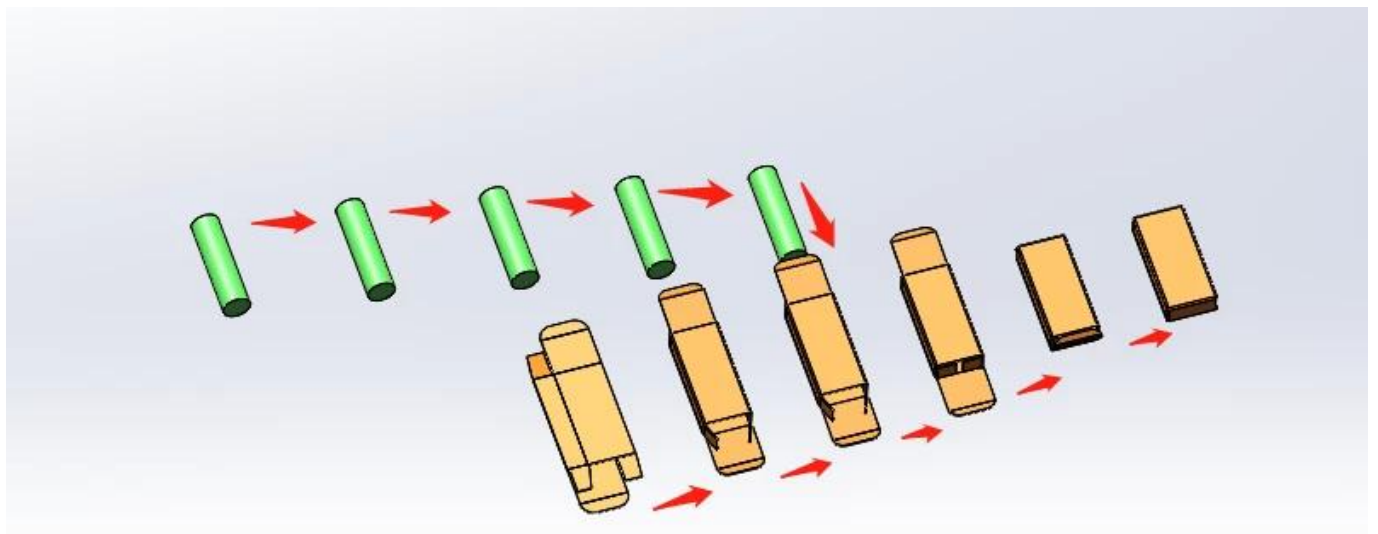
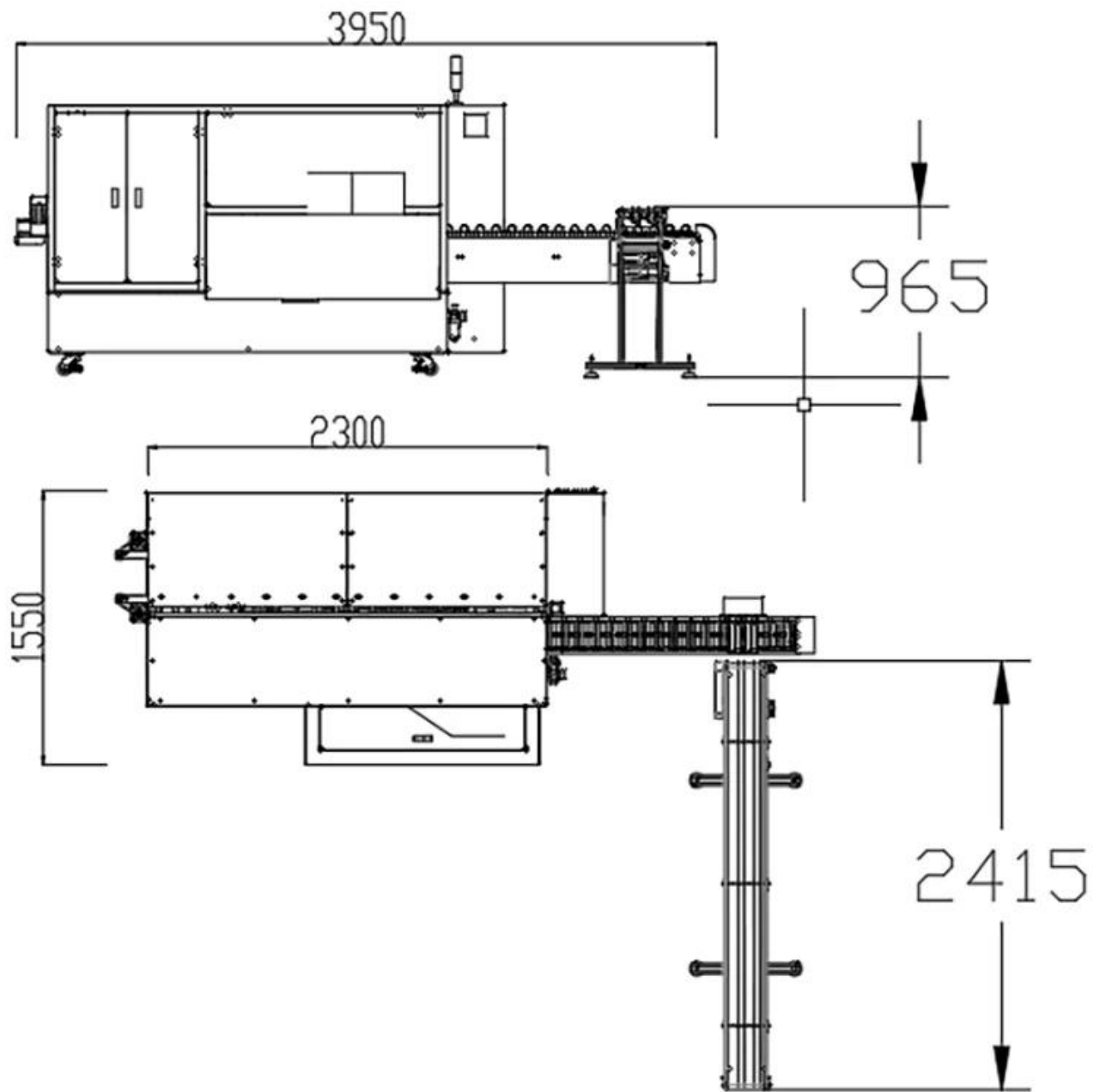
Contact us

Sollicitatie



Customized products that
match your own

Eén machine voldoet aan de behoeften van verschillende producten en producten met verschillende vormen kunnen worden aangepast



Productvoordelen

Swift Packaging: De DS-GS150 werkt met een uitstekende snelheid van 100-150 dozen per minuut en zorgt voor een snelle en efficiënte verpakking, waardoor hij een essentiële troef is voor industrieën met hoge productiebehoeften.

Innovatieve integratie: Door licht, gas en elektriciteit naadloos te integreren, creëert deze machine een krachtige verpakkingsooplossing die de efficiëntie, stabiliteit en productkwaliteit optimaliseert.

Veelzijdige toepassing: De DS-GS150 is op maat gemaakt voor dagelijkse chemische en farmaceutische producten en voldoet aan diverse verpakkingseisen en biedt veelzijdigheid en aanpassingsvermogen in verschillende sectoren.

Moeiteloos proces: Door gebruik te maken van continue mechanismen voor het openen en duwen van dozen, garandeert de machine een naadloze en consistente verpakking, wat resulteert in minimale stilstand en maximale output.

Arbeidsefficiëntie: Met zijn snelle geautomatiseerde mogelijkheden beperkt de DS-GS150 de behoefte aan handarbeid aanzienlijk, wat leidt tot aanzienlijke kostenbesparingen en verhoogde operationele efficiëntie.

Productspecificatie

Model:	DS-GS150
carton size range:	L 110-200 * W 30-70 * H 18-45mm (can be customized according to product)
Paper Requirements Scope:	300 g/m ² ≤ Best for paper: 350 g/m ² ≤ 450 g/m ²
Paper requirements:	The indentation of the paper box is not less than 0.4mm, with a pre folding effect
Production capacity:	100-150box/min
Total power:	3 KW
Equipment dimensions:	About L3950 * W1550 * H1730mm
Machine weight:	About 2T

Company profile

Foshan Dession packaging machinery Co., Ltd. is located in Nanhai District, Foshan city, China machinery center, is a collection of research and development, manufacturing, sales and after-sales service in one of the high-tech enterprises, with self-import and export rights. DE newsletter focusing on production and research and development, all kinds of bag packaging machine, filling machine, and the research and development and manufacture of automatic packaging line, with superior performance, advanced technology, easy operation, easy maintenance, safe, durable, widely used in puffed food, snack food, frozen food, agricultural and sideline products, medicine, chemical products, metal products and other fields, to meet the needs of customers.



EXHIBITIONS



Our Customers





Contact us

Our Advantage

On-site installation,
commissioning and training

Specially customized
based on actual situation



High automation, simple
operation and labor saving

Life long technical
service support

Dession heeft een professioneel team om klanten verschillende verpakingsoplossingen te bieden.

De ingenieurs begrijpen de behoeften van klanten volledig en ontwerpen de meest geschikte oplossing. We hebben onze eigen verwerkings- en assemblagewerkplaats en een kwaliteitscontrole- en foutopsporingsproces om de kwaliteit van de machine te garanderen. Na acceptatie door de klant worden ze verpakt in internationale standaard houten kisten en verzonden. Als klanten tijdens het gebruik van de machine vragen hebben, zullen wij deze tijdig beantwoorden.

PACKAGING SHIPPING



Na ontvangst van de betaling zal de leverdatum binnen 15-30 werkdagen zijn, per vliegtuig, over zee of per expresse (DHL enz.)

AFTER-SALES SERVICE



1. Met een professioneel after-sales serviceteam kunnen wij u tevreden en technische service bieden, ongeacht in welk land u zich bevindt;
2. Alle video's van de installatie, afstelling, instelling en onderhoud van de verpakkingsmachine zijn beschikbaar voor elke koper;
3. Als u een probleem ondervindt bij het gebruik van de machine en de video's u niet kunnen helpen,

zal onze technicus een videogesprek met u voeren om uw probleem op te lossen;

(Opmerking: om uw kosten te besparen, bieden wij verschillende videochatdiensten voor u aan, maar als u aandringt op de dienst in het buitenland, worden de reiskosten en de technicuskosten door u betaald.)