

Pindanoten premade zak vacuümverpakkingsmachine Chinese fabrikant

< INTRODUCE >

Deze machine is geschikt voor pinda's, pijnboompitten, pistachenoten en andere notenproducten. Hoge mate van automatisering, automatisch openen van zakken, doseren, opzakken, vacumeren, sealen, etc.

< APPLICATION SCENARIOS >



< MACHINE ADVANTAGES >

1. De hele machine heeft een 10-12 stationsstructuur en is samengesteld

uit een programmeerbare controller PLC (met bewegingsfunctie), gecentraliseerde bediening met groot touchscreen, eenvoudige en gemakkelijke bediening;

2. Uitgerust met automatisch foutopsporings- en alarmsysteem en realtime weergave van de bedrijfsstatus;

3. Apparaat voor het volgen en bewaken van lege zakken, dat geen afdichting kan realiseren wanneer de zak niet wordt geopend of gelost, waardoor verpakkingsmateriaal wordt bespaard;

4. De afdichtingsmethode maakt gebruik van onmiddellijke verwarming en waterkoeling, waardoor de afdichting soepeler en mooier wordt;

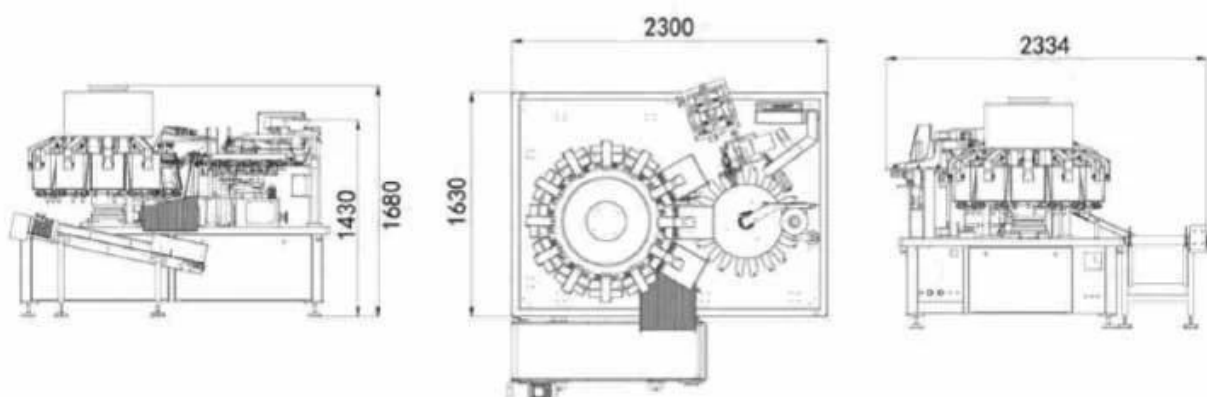
5. De uitvoering van de actie maakt gebruik van een volledig servobesturingssysteem, waardoor de uitvoering betrouwbaar, snel en nauwkeurig is;

6. Het hele machineontwerp voldoet aan de GMP-normen en is geslaagd voor de CE-certificering.

[CONTACT NOW](#)



< MACHINE DETAIL MARKINGS >



< **DETAIL** >







Touch screen



Various parameters can be stored to adjust the application

A



Vacuum suction bag



The vacuum suction cup sucks the bag and automatically transports it to the work area

B



Vacuum automatic bag opening



Vacuum suction cup opens the bag, automatically opens the bag and transports it to the filling work area

C



Automatic filling



Automatic filling products, finished products can be completed after heat sealing

D

[CONTACT NOW](#)



COMPANY PROFILE



FOSHAN DESSION PACKAGING MACHINERY CO., LTD.

Foshan Dession Packaging Machinery Co., Ltd. is located in China Machinery Center, Nanhai District, Foshan city. Dession is a collection of research and development, manufacturing, sales and after-sales service in one of the high-tech enterprises. It has the self-import and export rights. DE newsletter focusing on production and research and development, all kinds of bag packaging machine, filling machine, and the research and development and manufacture of automatic packaging line with superior performance advanced technology, easy operation, easy maintenance, safe, durable widely used in puffed food, snack food, frozen food, agricultural and sideline products, medicine, chemical products and other fields to meet the needs of customers.



9000

Square Meters
of Factory Buildings

15 Years

Focus on
packaging machinery

**More
than 80**

Technicians
and employees

**More
than 100**

Packing
machine models

< WORKSHOP DIAGRAM DISPLAY >



**FILLING MACHINE
WORKSHOP**

**LARGE VERTICAL
WORKSHOP**

**PILLOW MACHINE
WORKSHOP**



**SMALL VERTICAL
WORKSHOP**

**CARTONING MACHINE
WORKSHOP**

**MULTI-TRAIN
WORKSHOP**

CONTACT NOW



< CERTIFICATE DISPLAY >

it owns more than 20 authorized intellectual property rights and has passed ISO9001 certification every year.



Certificate of Honor



Patent certificate

< CUSTOMER TESTIMONIALS >

True praise and good quality are all based on customer needs

Service praise

Quality praise

Great job done by Foshan Dession ... I want to thank you all for this nice experience ... the next to come is the best

Ok. Thank you, we will inform you!!!

Thaaaaank you very much dear Alisa you are Super, perfect with your engineer. Everything is ok.

77 roses for you from heart

Quality praise

Ok thanks. Am busy installing the last machine

i did the installation today, perfect machine

Quality praise

Hi Christy

At the moment dont need help we test it one time

it works

now waiting the bobbins

Okay good luck

All the best

Thank you

First you use the machine and any thing you need you can ask me

Thanks

My pleasure , it's happy to get your good feedback on the machine

1 条未读消息

It's good And your service is excellent Your Boss must give increase

Service praise

Quality praise

成 Neal 美国单工位预制袋混合沙

Hello Joe - the machine continues to run better every day. We're hoping that all the parts do not start to break with use.

If anything breaks (like the heating bar), can you send up replacement parts?

晚上11:42

EXHIBITIONS & CUSTOMER VISITS



International exhibition



Customer visit

CONTACT NOW



< OUR SERVICE >



Worry Free After Sale

Professional after-sales team with 10 years of experience

24-hour online after-sales

Professional technical team, on-site installation service

on-site debugging training



Met een professioneel after-sales serviceteam kunnen wij u een bevredigende en technische service bieden, ongeacht in welk land u zich bevindt;

Alle video's van de installatie, afstelling, instelling en onderhoud van de verpakkingsmachine zijn beschikbaar voor elke koper;

Als u problemen ondervindt bij het gebruik van de machine en de video's u niet kunnen helpen, zal onze technicus een videochat met u maken om uw probleem op te lossen;

(Opmerking: om uw kosten te besparen, bieden wij verschillende videochatdiensten voor u aan, maar als u aandringt op de dienst in het

buitenland, worden de reiskosten en de kosten van de technicus door u betaald.)

< OUR SHIPPING >



Na ontvangst van de betaling zal de leverdatum binnen 15-30 werkdagen zijn, per vliegtuig, over zee of per expresse (DHL enz.)

FAQ

Q1. Bent u een fabrikant?

A1: Ja, wij zijn een ervaren fabrikant met ons eigen merk en

productielijnen, welkom om onze fabriek op uw geschikte tijdstip te bezoeken.

Vraag 2. Hoe zit het met de kwaliteit van producten?

A2: Onze technici en QC-teams testen de producten één voor één met behulp van verouderde lijnen, professionele apparaten en instrumenten om de kwaliteit van alle producten te garanderen.

Q3. Hoe zit het met de prijs?

A3: Wij zijn een fabrikant en bieden onze klanten altijd de meest concurrerende prijzen.

Q4. Hoe een bestelling plaatsen?

A4: Neem contact op met de online service, of stuur ons rechtstreeks een e-mail. Wij zullen u binnenkort antwoorden met de productprijs, specificaties, verpakking, enz. Bedankt.

Vraag 5. Mag ik monsters naar u sturen om te testen?

A5: Ja! U bent van harte welkom om ons uw producten te sturen om deze door onze machine te laten testen.

Vraag 6. Hoe lang is uw levertijd?

A6: Over het algemeen is het 5-10 dagen als de goederen op voorraad zijn. of het is 15-30 dagen als de goederen niet op voorraad zijn.