

Máquina de encadernação contínua automática de caixa de alta velocidade para máquina de cartonagem de pasta de dente

德迅 *Dession*®



[Imagens detalhadas](#)









1

place for empty boxes



Customizable, according to box size and dimensions

2

Vacuum suction box



Vacuum picks up the box with a quick turn and puts it in the transport belt





3

product push



Automatic induction, boosting the product into the box

4

folding device

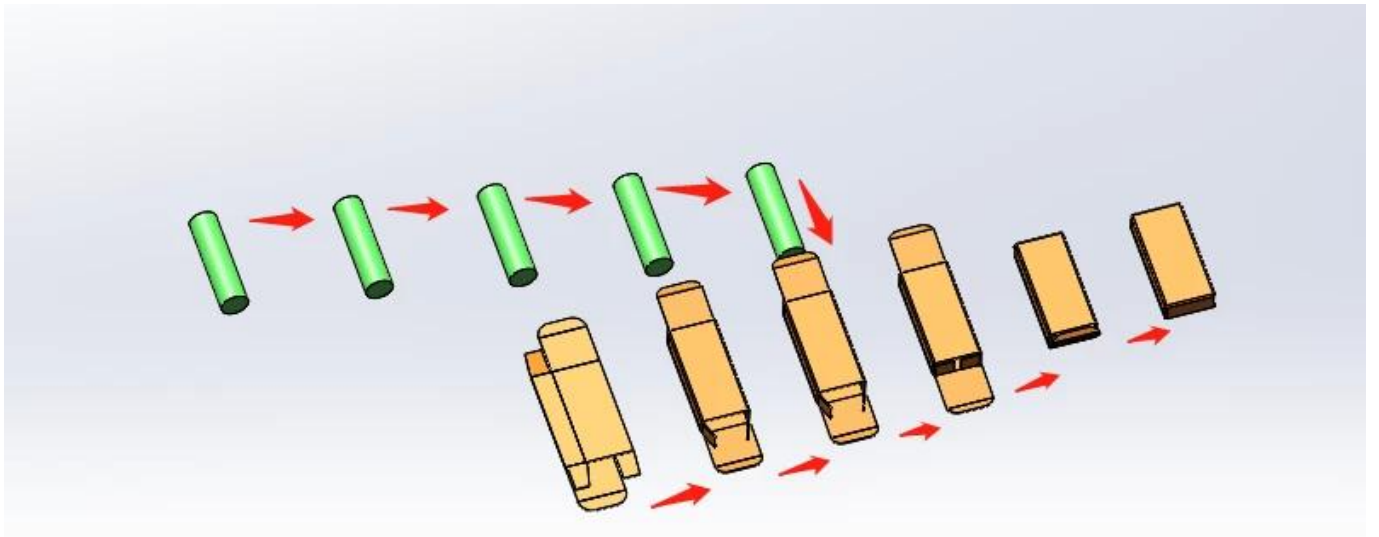


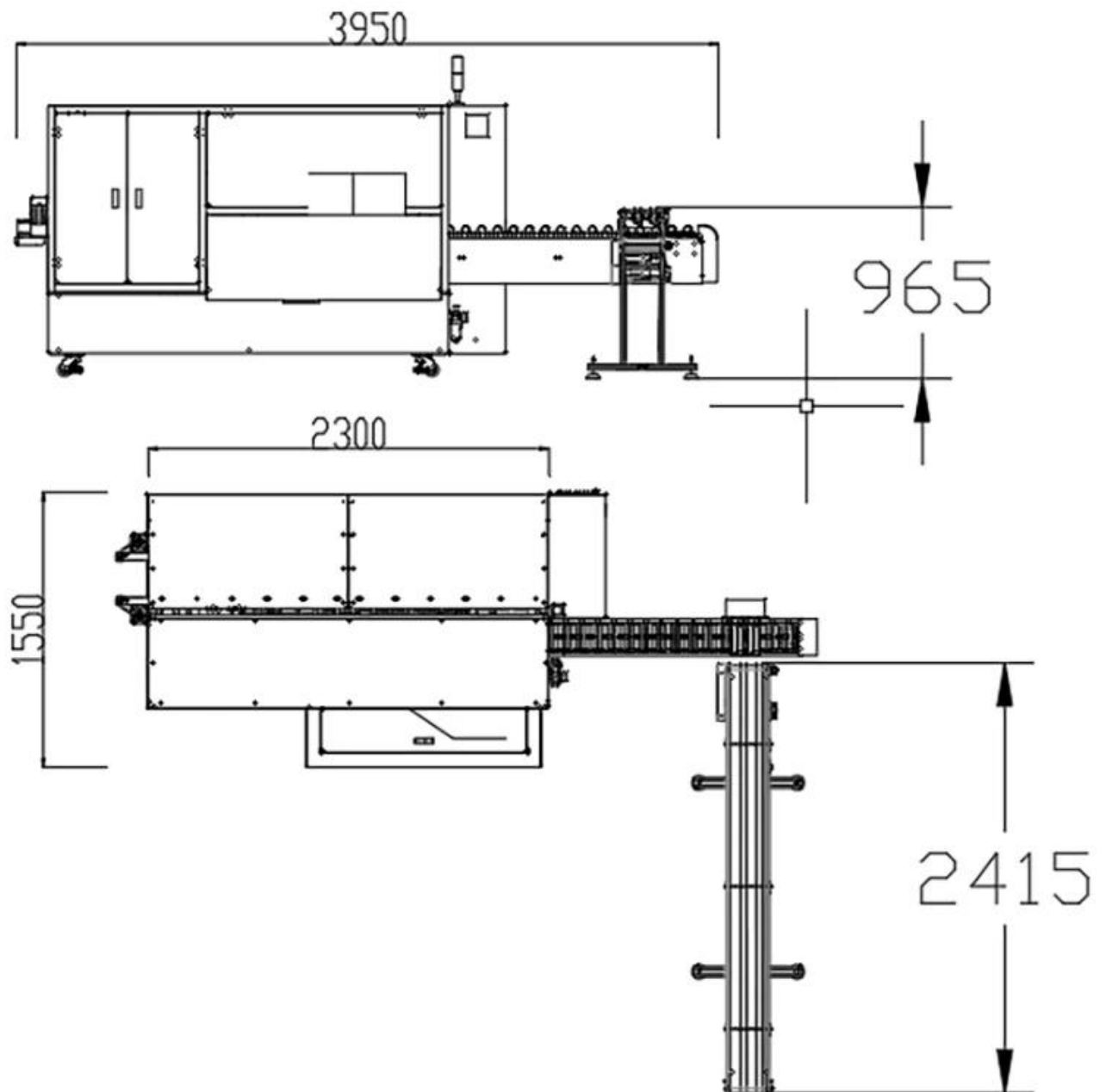
Under high-speed operation, it can be folded automatically and quickly, and the production can be completed



Contact us

[Aplicativo](#)





Vantagens do produto

Embalagem de alta velocidade: O DS-GS150 opera a uma velocidade de produção notável de 100-150 caixas por minuto, garantindo embalagem rápida e eficiente, atendendo às demandas de indústrias de alta produção.

Integração inovadora: Esta máquina integra perfeitamente luz, gás e eletricidade, resultando em uma poderosa solução de embalagem que otimiza eficiência, estabilidade e qualidade.

Aplicação versátil: Projetado para produtos químicos e farmacêuticos de uso diário, o DS-GS150 atende a uma ampla gama de necessidades de embalagem, proporcionando flexibilidade e adaptabilidade a vários setores.

Processo simplificado: Os métodos contínuos de abertura e empurrão da caixa garantem uma embalagem suave e estável, minimizando o tempo de inatividade e maximizando a produção.

Economia de mão de obra: Com sua automação de alta velocidade, o DS-GS150 reduz significativamente a necessidade de trabalho manual, contribuindo para economia de custos e eficiência operacional.

Especificação do produto

Model:	DS-GS150
carton size range:	L 110-200 * W 30-70 * H 18-45mm (can be customized according to product)
Paper Requirements Scope:	300 g/m ² ≤ Best for paper:350 g/m ² ≤ 450 g/m ²
Paper requirements:	The indentation of the paper box is not less than 0.4mm, with a pre folding effect
Production capacity:	100-150box/min
Total power:	3 KW
Equipment dimensions:	About L3950 * W1550 * H1730mm
Machine weight:	About 2T



About us



está localizada no Centro de Máquinas da China ---- cidade de Foshan Nanhai, leva apenas 30 minutos para Guangzhou e 2 horas para Shenzhen/Hong Kong. Dession é uma empresa moderna e abrangente que integra pesquisa, fabricação e venda. É um fabricante líder de máquina de embalagem rotativa, máquina de embalagem vertical de pó/grânulo/líquido, linha de alimentação automática, máquina de embalagem fluida e instalações de suporte, que desenvolveu com sucesso mais de 80 tipos de máquinas de embalagem e equipamentos relacionados e a maioria deles passou a Certificação CE com Padrão Europeu.

Our Customers •



Contact us

Our Advantage •

On-site installation,
commissioning and training

Specially customized
based on actual situation



High automation, simple
operation and labor saving

Life long technical
service support

A Dession conta com uma equipe profissional para oferecer aos clientes diversas soluções de embalagens.

Compreendendo totalmente as necessidades dos clientes, os engenheiros projetam a solução mais adequada.

Temos nossa própria oficina de processamento e montagem e processo de inspeção e depuração de qualidade para garantir a qualidade da máquina.

Após aceitação pelo cliente, são embalados em caixas de madeira de padrão internacional e enviados. Se os clientes tiverem alguma dúvida durante o uso da máquina, responderemos a tempo.

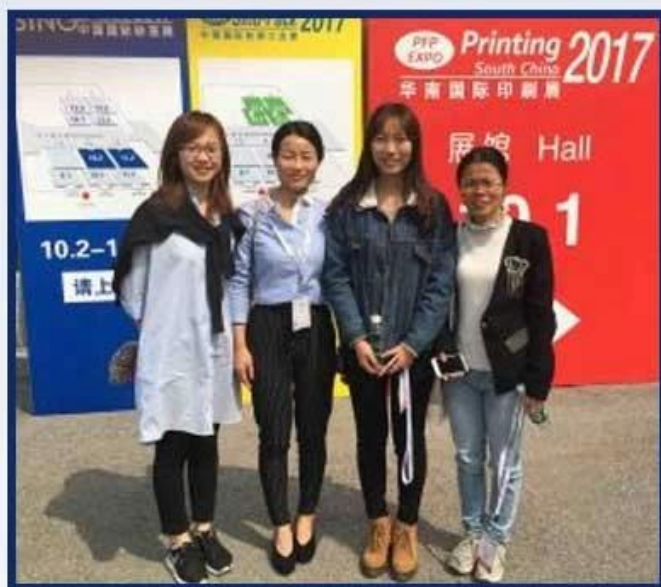
AFTER-SALES SERVICE



1. Com uma equipe profissional de serviço pós-venda, podemos fornecer um serviço técnico e satisfeito, independentemente do país em que você esteja;
2. Quaisquer vídeos de instalação, ajuste, configuração e manutenção da máquina de embalagem estão disponíveis para qualquer comprador;
3. Se você tiver algum problema ao usar a máquina e os vídeos não ajudarem, nosso técnico conversará por vídeo com você para resolver seu problema;

(Aviso: para economizar custos, oferecemos vários serviços de chat de vídeo para você, mas se você insistir no serviço no exterior, as despesas de viagem e o custo do técnico serão pagos por você.)

EXHIBITION RECORD



Contact us

PACKAGING SHIPPING



Após o recebimento do pagamento, a data de entrega será de 15 a 30 dias úteis, por via aérea, marítima ou expressa (DHL etc)



United States

Mexico

Panama

Ecuador

Bolivia

Chile

Argentina

Ghana

Nigeria

Uganda

Congo

Tanzania

Saudi Arabia

UAE

India

Myanmar

Sri Lanka

Thailand

Vietnam

Indonesia

Australia

New Zealand

Latvia

Belarus

Ukraine

Greece

Israel

Egypt

Russia

Uzbekistan

Turkey

Iraq

Iran

Pakistan

UAE

India

Myanmar

Sri Lanka

Kazakhstan

Mongolia

Kyrgyzstan

Tajikistan

Bangladesh

North Korea

South Korea

Philippines