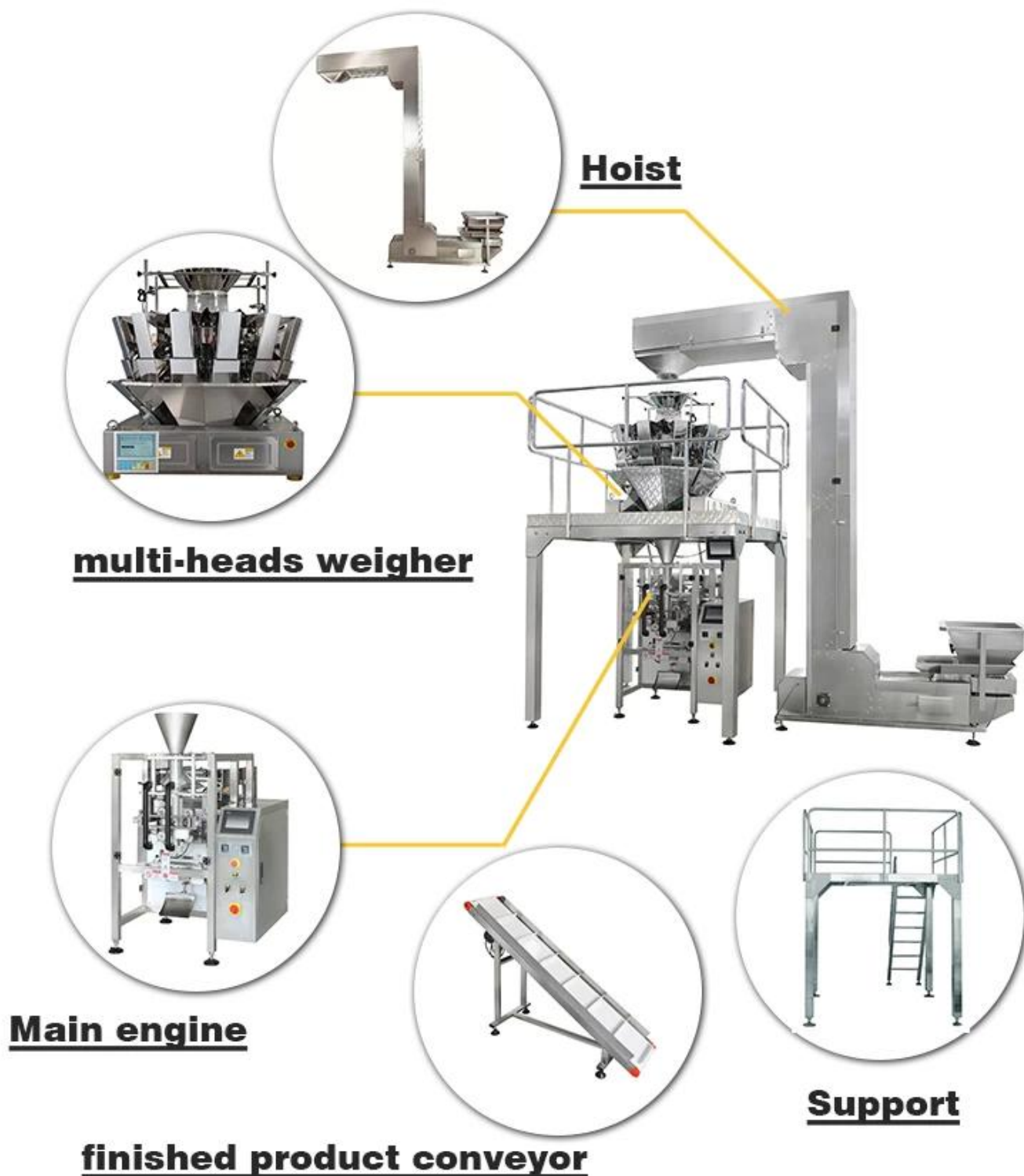


máquina de embalagem de bolsa de pesagem de várias cabeças

A configuração da máquina:



Principais características de desempenho e estrutura:

1. sistema de controle PLC importado, tela sensível ao toque colorida, operação fácil, intuitivo e eficiente.
2. alta precisão, alta eficiência.
3. Completa automaticamente toda a produção, alimentação, medição, enchimento, etc.

4. adequado para vários tipos de lanches



10 head Combination Scale

Nuts packing machine

Material Elevator



Recursos:

1. Balde estabilidade tectônica do 10, sensor de alta precisão para medir o tempo certo.
2. uso do servo motor, operação silenciosa, estabilidade da ação e longa vida útil
3. De acordo com a medição das características das portas da tremonha de "ajuste fino", abra o bate-papo e feche a velocidade para evitar a fragmentação e mapear
4. o erro de cálculo: $\pm 1,5$ g



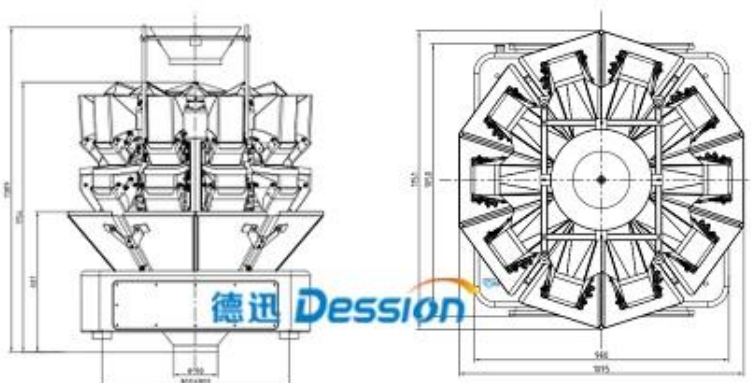
DS-A10

Application:

It is suitable for quantitative weighing of grain, sheet, strip, round and irregular materials such as melon seeds, peanuts, jelly, chips, meatballs and other granular leisure, puffed food, hardware and so on.

Special Features:

- * Lack of material can be automatically suspended, so that weighing more stable.
- * High-speed asynchronous discharge function Motor drive signal from the MCU module automatically, to achieve motor time-sharing action to effectively prevent material blockage, and no significant impact on speed.



Specifications:

Model	DS-A10	Operation Interface	7.0 touch screen/9.7 touch screen
Weighing Ranging	50-1000g	Power	220V/1000W/50-60HZ/10A
Accuracy	X(0.5)	Package Weight	430 (kg)
Weighing Speed	65ppm bags/min	Package Size	1620 (L) x1200 (W) x1100 (H) (mm)
Hopper Volume	3000ml	Optional Equipment	Pattern scale/hopper/printer
Drive Mode	Stepper Motor		rotating vibration machine

Inscrição:

Para sementes de girassol, amendoim, nozes, amêndoas, lanche, uvas e outras pequenas partículas de alimentos, geleia, doces, nozes, bolos, batatas fritas, camarão, bolinhos, bolas, como extrusão de partículas, partículas e peças de metal, como vários grãos, folhas, tiras, estradas de materiais redondos e irregulares, etc.



Embalagem e envio

Pacote:

O processo de embalagem do:

Passo 1, limpeza

Etapa 2, lubrificação

Etapa 3, embrulhe os módulos com filme plástico

Passo 4, Módulos de embalagem em caixas de madeira compensada (sem fumigação), marque.



Envio:

Após o recebimento do pagamento, a data de entrega será de 10 a 35 dias,
Por trem, por mar ou por expresso (DHL, Fedex etc)
Os custos de envio dependerão do destino, da forma de envio e do peso da mercadoria.



FedEx®
Express

EMS®



中外运敦豪



Porque escolher-nos

Principais benefícios do Dession:

1. entregar 100% de fábrica --- 88 funcionários, 10000 m2 sem poeira-oficina;
2. localização estratégica - centro de máquinas da indústria na China - cidade de Foshan Nanhai, 2,5 horas, 40 minutos para HK para Guangzhou, Guangzhou, perto do porto de Shenzhen //Foshan;
3. fornecer vários tipos de máquina de embalagem e instalações de apoio.
Ajudar os clientes com marketing, oferecendo serviços OEM especializados e

projetos de máquinas adaptados.

ADVANTAGES



FACTORY SHOW

Cooperating with different manufacturers and research centers, we provide high-quality packaging machinery for food, medical, daily necessities, hardware, industrial products, chemicals, sports goods and other materials packaging. We have a group of experienced experts and outstanding engineers who do provide the professional service delivery and installation. Based on the clients specific requirement, we also design and produce the machines to order. We have through the years established good working relationship with some reputable organizations both at home and abroad with outstanding goodwill.



EQUIPMENT



Nossos clientes

Durante os últimos 10 anos, A máquina de embalagem Dession cobriu mais de 30 países, como Rússia, França, Iraque, Reino Unido, América, Canadá, Austrália, Cingapura, Malásia, África do Sul, Argélia, Índia, Tailândia e assim por diante e revisada por eles.



Conjunto completo após o serviço de vendas

Serviço pós-venda:

1. instruções para instalação e depuração

Para a entrega, somos responsáveis pela depuração da máquina, para garantir que a máquina entregue possa ser operada com segurança e sem problemas. Também assumimos a responsabilidade de que no exterior, e o cliente de depuração no exterior pode enviar convite com antecedência para o engenheiro, o engenheiro com US \$ 100 por dia de salário, passagens de ida e volta, acomodação e veículo.

2. o treinamento do usuário

Antes da entrega, teremos a responsabilidade de doutrinar o treinamento técnico aos usuários, para que possam entender as funções da máquina e possam o funcionamento da própria máquina.

3. o período de garantia

O período de garantia da máquina é de um ano com manutenção vitalícia. Caso o usuário exija qualidade especial garantida, outra poderá ser realizada após o período de garantia estabelecido de comum acordo. Os modelos mecânicos são padrão, emitem um design especial de acordo com os requisitos do cliente.

Compre a embaladora da Dession, não se preocupe!