

## Máquina de embalagem doypack com certificação CE Máquina de embalagem de nozes pecan

### < INTRODUCE >

A "máquina de embalagem doypack com certificação CE, máquina de embalagem de nozes pecans", modelo DS-GDS300-08, é uma solução de embalagem de ponta oferecida pela Foshan DESSION Packaging Machinery Co., Ltd. produtos, incluindo nozes pecan, em vários formatos de sacolas pré-fabricadas, como sacolas planas, sacolas verticais, sacolas com zíper, bolsas e sacolas M. Com sua estrutura de oito estações e tecnologia de ponta, simplifica o processo de embalagem, aumenta a produtividade e garante precisão e confiabilidade. O compromisso da DESSION com a qualidade se reflete nesta máquina, que atende aos padrões GMP e possui certificação CE.

### < APPLICATION SCENARIOS >



## < MACHINE ADVANTAGES >

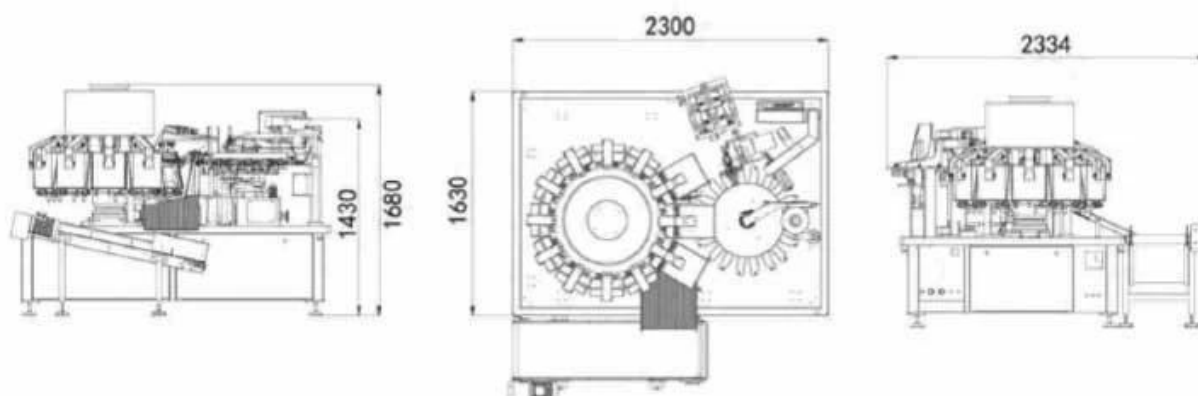
1. Toda a máquina possui uma estrutura de oito estações e é controlada centralmente por um computador industrial (baseado no barramento ethercat) e uma grande tela sensível ao toque. A operação é simples e conveniente;
2. Equipado com rastreamento automático de falhas e sistema de alarme e exibição em tempo real do status operacional;
3. Dispositivo de rastreamento e detecção de saco vazio, que não pode realizar nenhuma vedação quando o saco não é aberto ou descarregado, economizando materiais de embalagem;
4. O sistema de controle servo completo é usado para execução de ações e a execução é confiável, rápida e precisa;
5. Todo o projeto da máquina está em conformidade com os padrões GMP

e passou pela certificação CE.

[CONTACT NOW](#)



## < MACHINE DETAIL MARKINGS >



## < DETAIL >







## **ELECTRONIC SCALE**



Combination electronic  
scale with high precision  
and accurate measure-  
ment

**A**



## **VACUUM SUCTION BAG**



The vacuum suction cup  
suckhagaically transports it  
to the work area

**B**



## VACUUM AUTOMATIGBAG OPENING



The width can be adjusted freely  
to suit the size of different prod-  
ucts



## WEIGHT SELECTION SCALE



Automatic product weighing,  
smart and efficient



[CONTACT NOW](#)



# < COMPANY PROFILE >



## FOSHAN DESSION PACKAGING MACHINERY CO., LTD.

Foshan Dession Packaging Machinery Co., Ltd. is located in China Machinery Center, Nanhai District, Foshan city. Dession is a collection of research and development, manufacturing, sales and after-sales service in one of the high-tech enterprises. It has the self-import and export rights. DE newsletter focusing on production and research and development, all kinds of bag packaging machine, filling machine, and the research and development and manufacture of automatic packaging line with superior performance advanced technology, easy operation, easy maintenance, safe, durable widely used in puffed food, snack food, frozen food, agricultural and sideline products, medicine, chemical products and other fields to meet the needs of customers.



**9000**

Square Meters  
of Factory Buildings

**15 Years**

Focus on  
packaging machinery

**More  
than 80**

Technicians  
and employees

**More  
than 100**

Packing  
machine models



## < WORKSHOP DIAGRAM DISPLAY >



**FILLING MACHINE  
WORKSHOP**

**LARGE VERTICAL  
WORKSHOP**

**PILLOW MACHINE  
WORKSHOP**



**SMALL VERTICAL  
WORKSHOP**

**CARTONING MACHINE  
WORKSHOP**

**MULTI-TRAIN  
WORKSHOP**

**CONTACT NOW**



## < CERTIFICATE DISPLAY >

it owns more than 20 authorized intellectual property rights and has passed ISO9001 certification every year.



### Certificate of Honor



### Patent certificate

# < CUSTOMER TESTIMONIALS >

True praise and good quality are all based on customer needs

**Service praise**

Great job done by Foshan Dession ... I want to thank you all for this nice experience ... the next to come is the best 😊

**Quality praise**

Hi Christy

At the moment dont need help

we test it one time

it works

now waiting the bobbins

Ok thanks. Am busy installing the last machine

2021

i did the installation today. perfect machine

**Quality praise**

Ok. Thank you, we will inform you!!!

Thaaaaank you very much dear Alisa you are Super, perfect with your engineer 🙌🙌🙌🙌🙌. Everything is ok.

77 roses for you from heart

**Service praise**

My pleasure , it's happy to get your good feedback on the machine

It's good And your service is excellent Your Boss must give increase

**Quality praise**

Hello Joe - the machine continues to run better every day. We're hoping that all the parts do not start to break with use.

If anything breaks (like the heating bar), can you send up replacement parts?

# EXHIBITIONS & CUSTOMER VISITS



International exhibition



Customer visit

CONTACT NOW



## < OUR SERVICE >



### Worry Free After Sale

Professional after-sales team with 10 years of experience

24-hour online after-sales

Professional technical team, on-site installation service

on-site debugging training



Com uma equipe profissional de serviço pós-venda, podemos fornecer um serviço técnico e satisfatório, independentemente do país em que você esteja;

Quaisquer vídeos de instalação, ajuste, configuração e manutenção da máquina de embalagem estão disponíveis para qualquer comprador;

Se você tiver algum problema ao usar a máquina e os vídeos não ajudarem, nosso técnico entrará em chat por vídeo com você para resolver seu problema;

(Aviso: para economizar custos, oferecemos vários serviços de bate-papo por vídeo para você, mas se você insistir no serviço no exterior, as

despesas de viagem e o custo técnico serão pagos por você.)

## < OUR SHIPPING >



Após o recebimento do pagamento, a data de entrega será de 15 a 30 dias úteis, por via aérea, marítima ou expressa (DHL etc)

## Perguntas frequentes

---

Q1. Você é um fabricante?

A1: Sim, somos um fabricante experiente com nossa própria marca e linhas de produção, bem-vindo para visitar nossa fábrica no momento

conveniente.

Q2. Como sobre a qualidade dos produtos?

A2: Nossos técnicos e equipes de controle de qualidade testam os produtos um por um usando linhas antigas, dispositivos profissionais e instrumentos para garantir a qualidade de todos os produtos.

Q3. E o preço?

A3: Somos fabricantes e sempre oferecemos aos nossos clientes os preços mais competitivos.

Q4. Como fazer um pedido?

A4: Entre em contato com o serviço online ou envie um e-mail diretamente para nós, responderemos em breve com o preço do produto, especificações, embalagem, etc. Obrigado.

Q5. Posso enviar amostras para você testar?

A5: Sim! Você está convidado a nos enviar seus produtos para teste em nossa máquina.

Q6. Quanto tempo é o seu prazo de entrega?

A6: Geralmente leva de 5 a 10 dias se as mercadorias estiverem em estoque. ou são 15-30 dias se as mercadorias não estiverem em estoque.