

Foshan Fornecedores de máquinas automáticas de encartuchamento de creme dental de alta velocidade aprovados pela CE

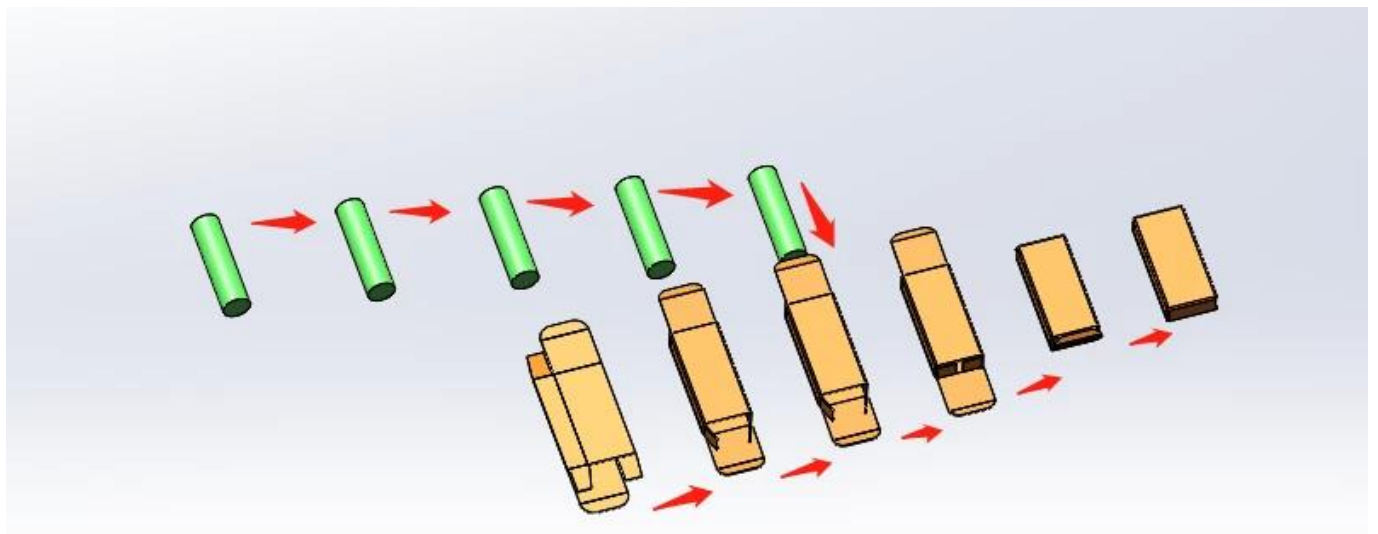
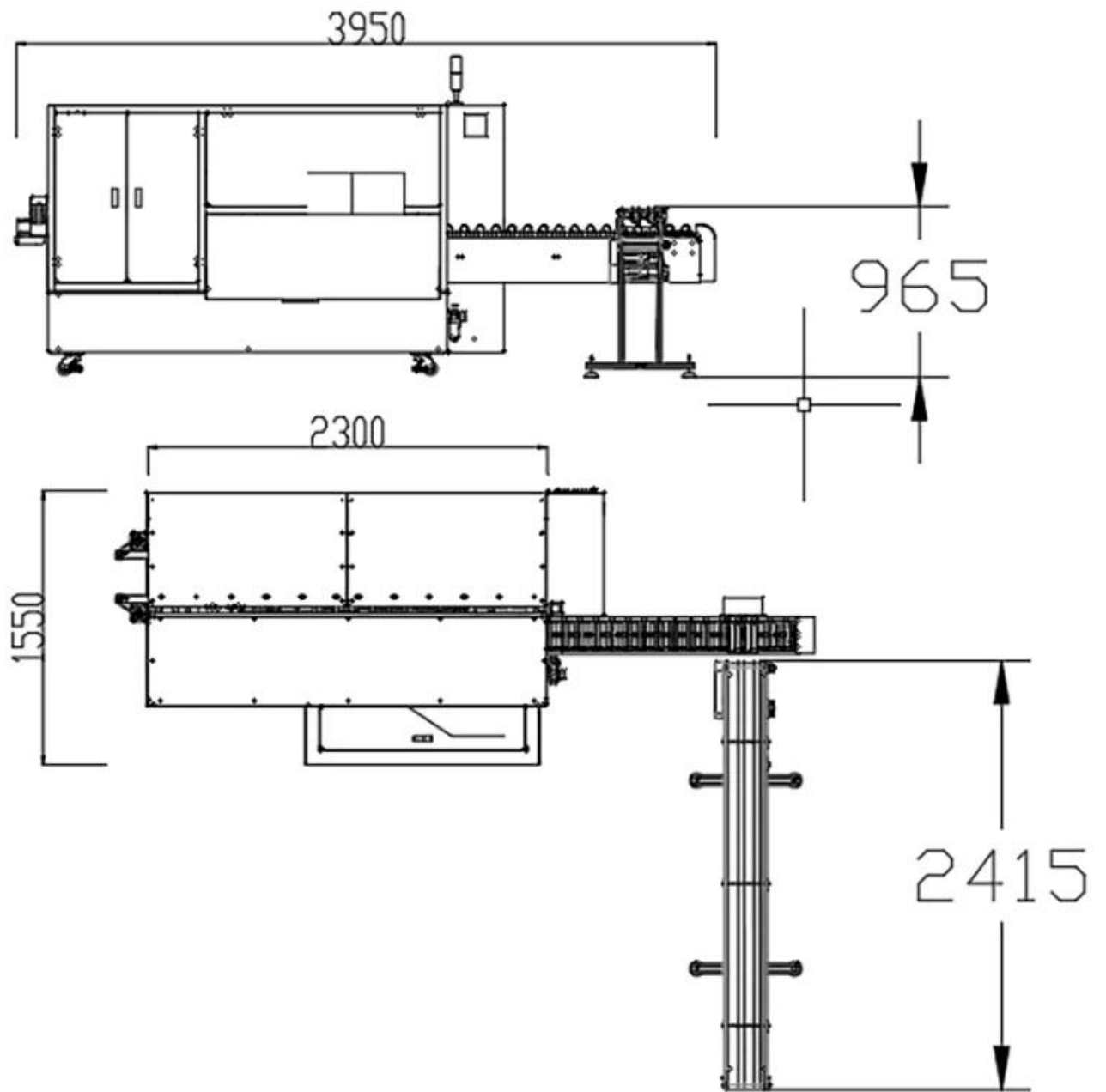


[Imagens detalhadas](#)









Contact us

Aplicativo



Vantagens do produto

Este equipamento integra luz, gás e eletricidade e adota um sistema operacional PLC. É adequado para embalar produtos com grande produção, como produtos químicos diários e farmacêuticos. O equipamento usa métodos contínuos de abertura e empurrão de caixas para abertura e empurrão de caixas, e a velocidade de produção pode atingir entre 100-150 caixas por minuto. Tem as características de embalagem estável e alto rendimento. Pode economizar melhor mão de obra!

Especificação do produto

Modelo:	DS-GS150
faixa de tamanho da caixa:	L 110-200 * L 30-70 * A 18-45mm (pode ser personalizado de acordo com o produto)
Escopo dos requisitos do papel:	300 g/m ² ≤ Ideal para papel: 350 g/m ² ≤ 450 g/m ²
Requisitos do papel:	O recuo da caixa de papel não é inferior a 0,4 mm, com efeito de pré-dobragem
Capacidade de produção:	100-150 caixas/min
Poder total:	3 KW
Dimensões do equipamento:	Sobre L3950 * W1550 * H1730mm
Peso da máquina:	Cerca de 2T

Company profile

Foshan Dession packaging machinery Co., Ltd. is located in Nanhai District, Foshan city, China machinery center, is a collection of research and development, manufacturing, sales and after-sales service in one of the high-tech enterprises, with self-import and export rights. DE newsletter focusing on production and research and development, all kinds of bag packaging machine, filling machine, and the research and development and manufacture of automatic packaging line, with superior performance, advanced technology, easy operation, easy maintenance, safe, durable, widely used in puffed food, snack food, frozen food, agricultural and sideline products, medicine, chemical products, metal products and other fields, to meet the needs of customers.



EXHIBITIONS



Our Customers





Contact us

Our Advantage

On-site installation,
commissioning and training

Specially customized
based on actual situation



High automation, simple
operation and labor saving

Life long technical
service support

Dession tem uma equipe profissional para fornecer aos clientes várias soluções de embalagem.

Compreendendo plenamente as necessidades dos clientes, os engenheiros projetam a solução mais adequada.

Temos nossa própria oficina de processamento e montagem e inspeção de qualidade e processo de depuração para garantir a qualidade da máquina.

Após aceitação pelo cliente, são embalados em caixotes de madeira de padrão internacional e despachados.

Se os clientes tiverem alguma dúvida durante o uso da máquina, responderemos a tempo.

PACKAGING SHIPPING



Após o recebimento do pagamento, a data de entrega será de 15 a 30 dias úteis, por via aérea, marítima ou expressa (DHL, etc.)

AFTER-SALES SERVICE



1. Com equipe profissional de serviço pós-venda, podemos fornecer a você um serviço técnico e satisfeito, não importa em que país você esteja;
2. Todos os vídeos de instalação, ajuste, configuração e manutenção da máquina de embalagem estão disponíveis para qualquer comprador;

3. Se você tiver algum problema ao usar a máquina e os vídeos não puderem ajudar, nosso técnico conversará com você por vídeo para resolver seu problema;

(Aviso: Para economizar seu custo, oferecemos vários serviços de bate-papo por vídeo para você, mas se você insistir no serviço no exterior, as despesas de viagem e o custo do técnico serão pagos por você.)