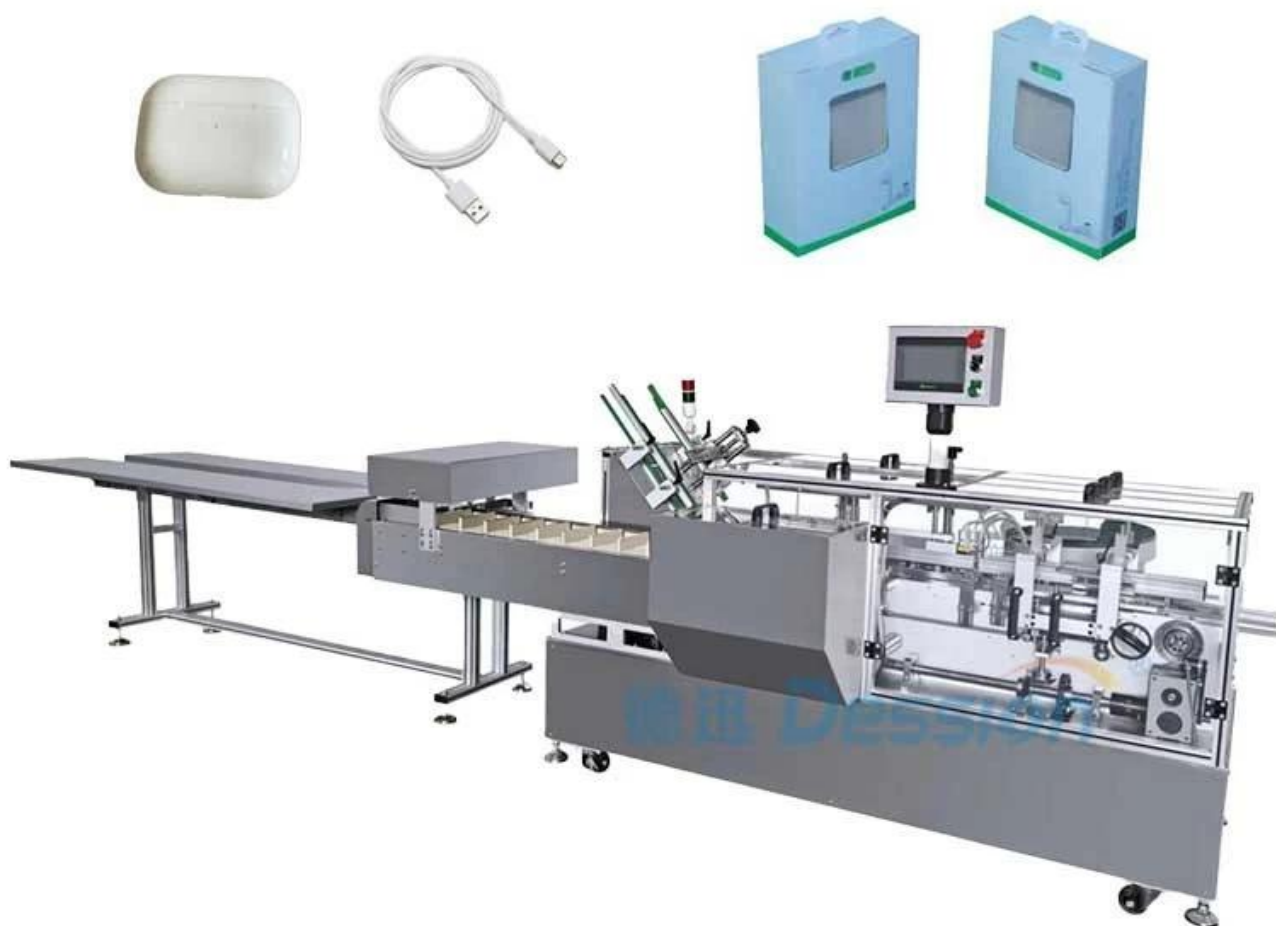


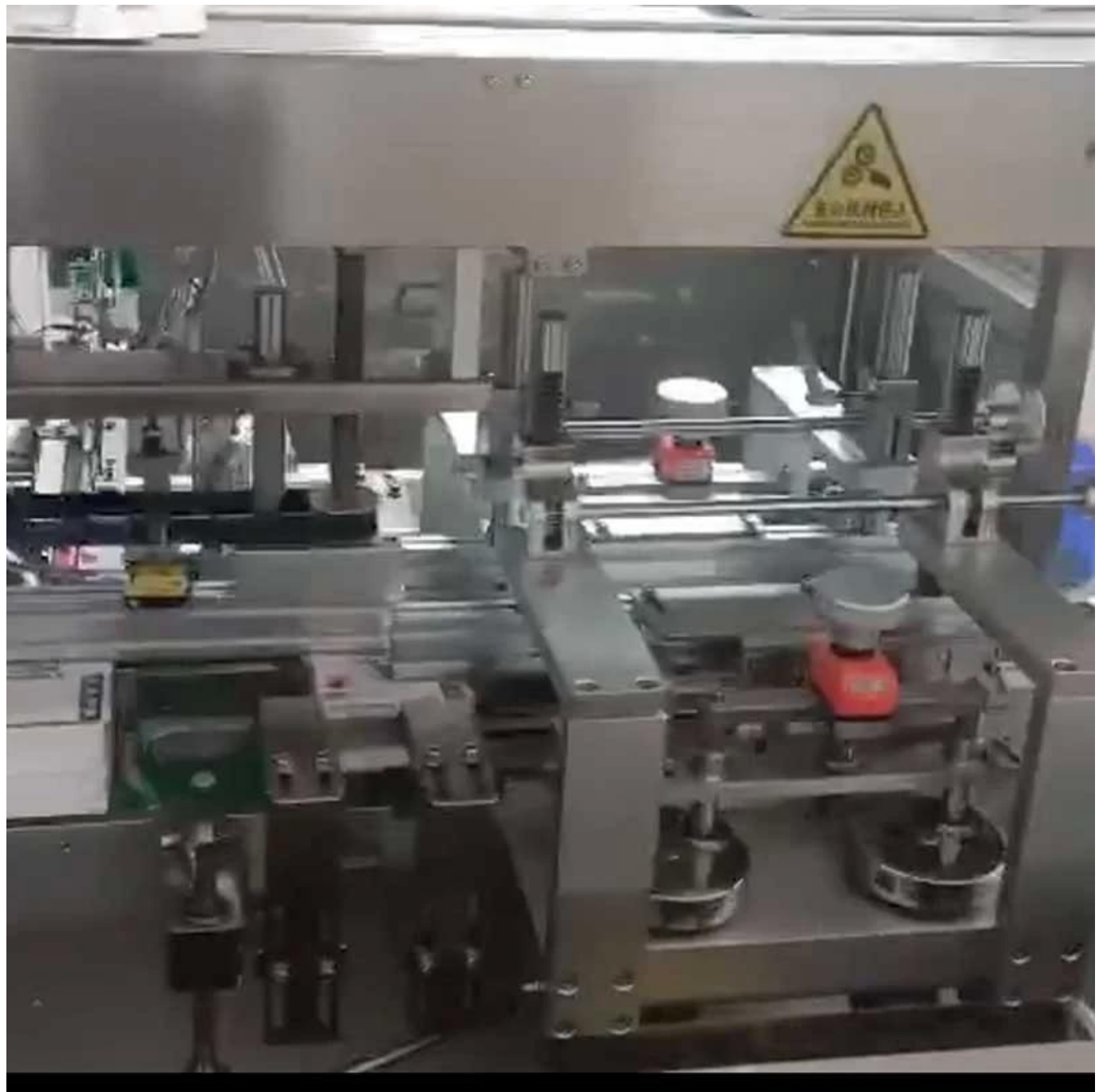
Caixa de cabos de dados de entrega rápida Foshan com cabide Fabricantes de máquinas de encaixotamento



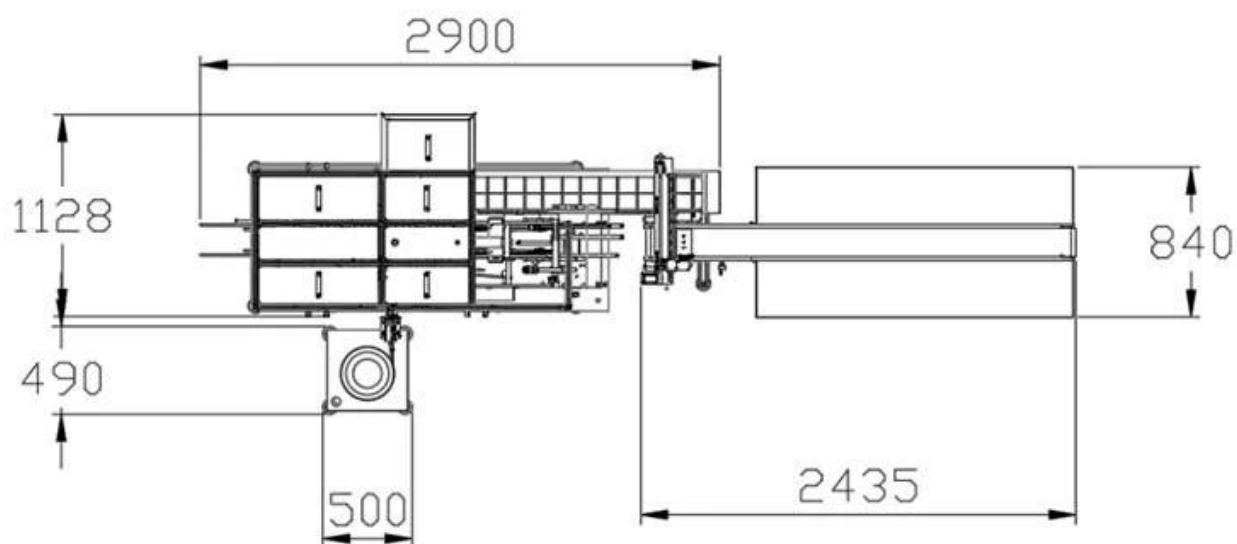
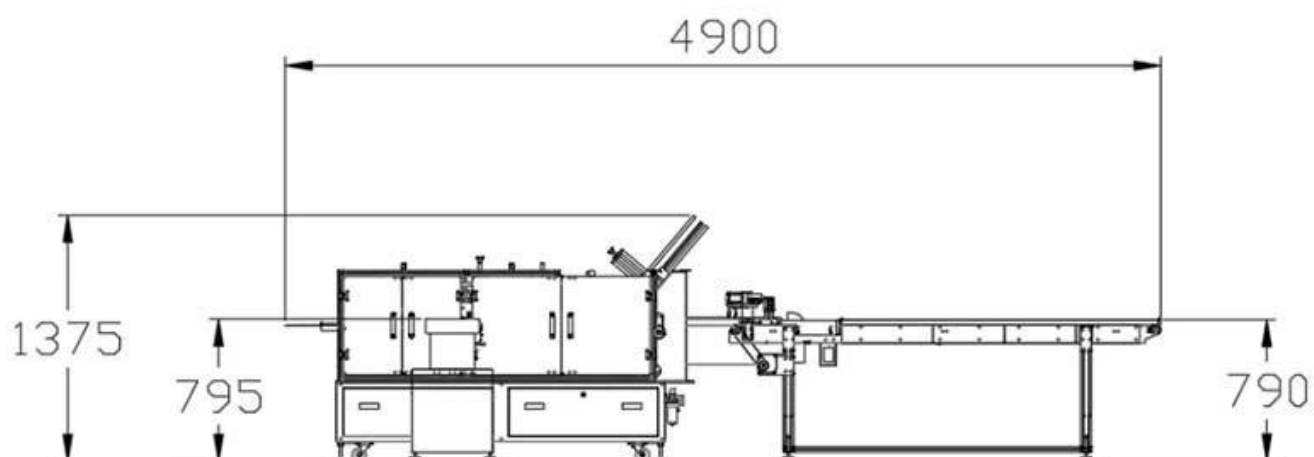
[Imagens detalhadas](#)





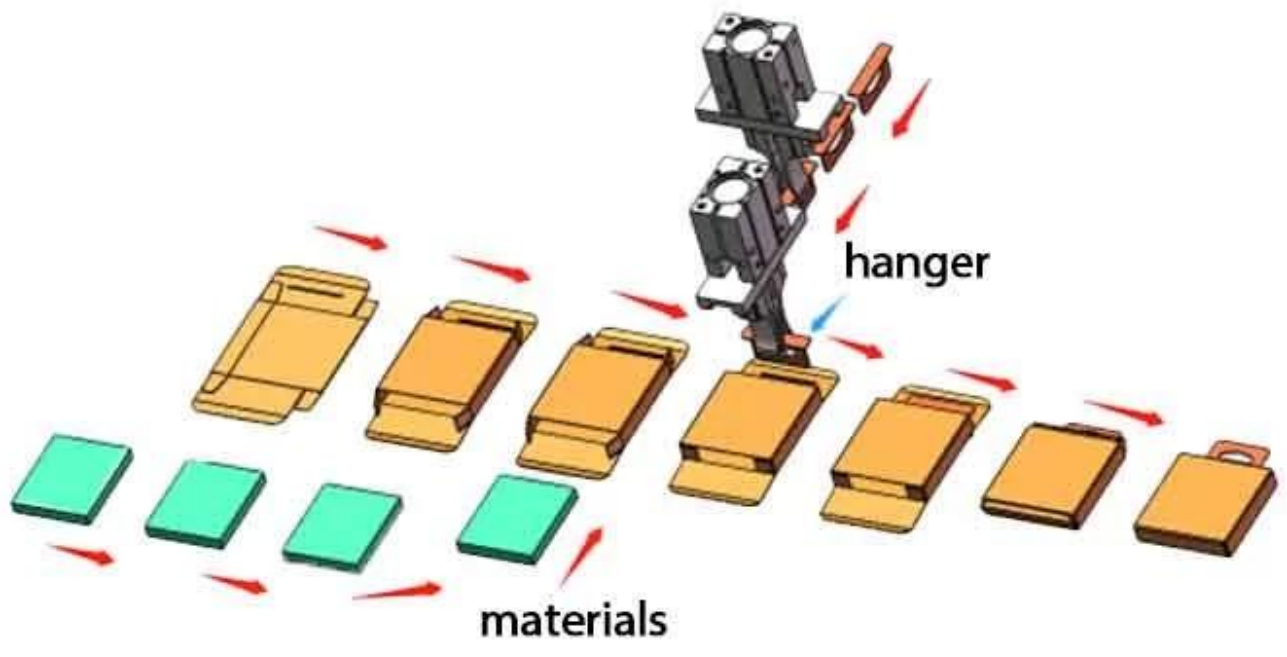






Contact us 

[Aplicativo](#)



Vantagens do produto

Este equipamento integra luz, gás e eletricidade e adota um sistema operacional PLC. é adequado para colocar caixas de entrada de produtos com orelhas penduradas, como produtos eletrônicos. Equipado com uma correia transportadora de descarga, é mais conveniente de usar. ele também pode conectar equipamentos upstream e downstream, e toda a linha pode receber e pendurar orelhas rapidamente, cooperar de perto e embalar de forma estável. Pode economizar melhor mão de obra!

Especificação do produto

Modelo:	DS-DE040
faixa de tamanho da caixa:	BL80-200 * L25-80 * A15-50mm AL80-200 * L80-160 * A15-50mm (pode ser personalizado de acordo com o produto)
Escopo dos requisitos do papel:	300 g/m ² ≤ Ideal para papel:350 g/m ² ≤ 450 g/m ²
Requisitos do papel:	O recuo da caixa de papel não é inferior a 0,4 mm, com efeito de pré-dobragem
Capacidade de produção:	30-40 caixas/min
Poder total:	1,5 KW
Dimensões do equipamento:	Sobre L4900 * W1600 * H1375mm
Peso da máquina:	Cerca de 1,3T



About us



Foshan Dession packaging Machinery Co., Ltd. está localizado na China Machinery Center ---- cidade de Foshan Nanhai, leva apenas 30 minutos para Guangzhou e 2 horas para Shenzhen/Hongkong. A Dession é uma empresa moderna e abrangente que integra pesquisa, fabricação e venda. É um fabricante líder de máquina de embalagem rotativa, máquina de embalagem vertical de pó/grânulos/líquido, linha de alimentação automática, máquina de embalagem fluida e instalações de suporte, que desenvolveu com

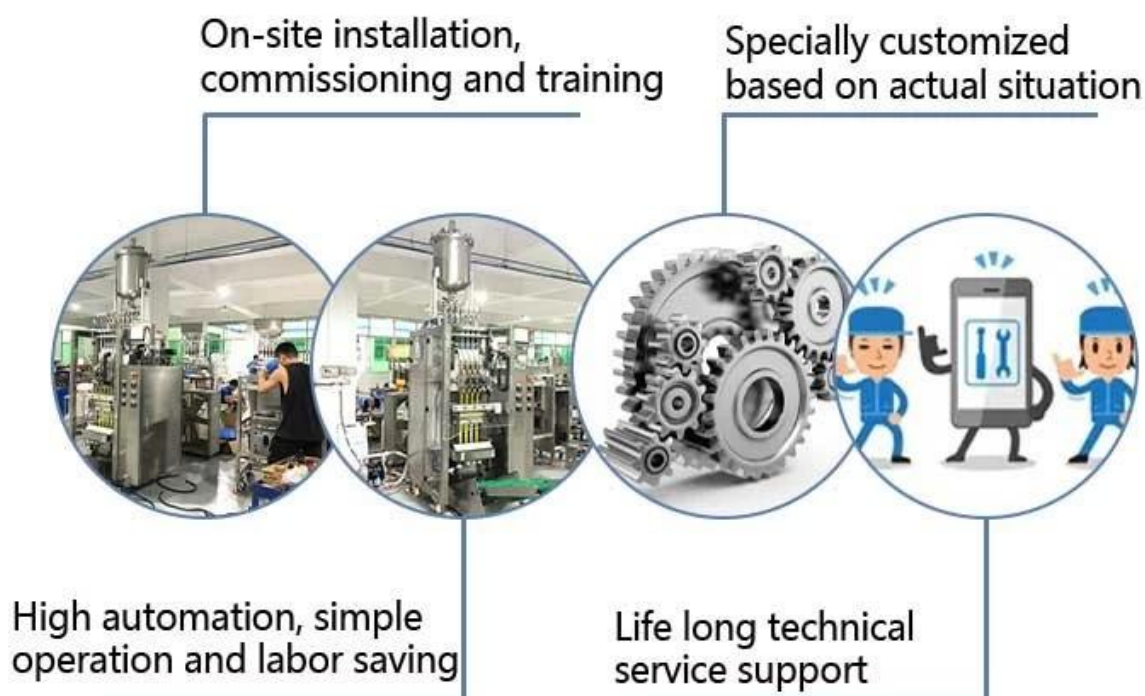
sucesso mais de 80 tipos de máquinas de embalagem e equipamentos relacionados e a maioria deles passou a certificação CE com padrão europeu.

Our Customers •



Contact us

Our Advantage •



Dession tem uma equipe profissional para fornecer aos clientes várias soluções de embalagem. Compreendendo plenamente as necessidades dos clientes, os engenheiros projetam a solução mais adequada.

Temos nossa própria oficina de processamento e montagem e inspeção de qualidade e processo de depuração para garantir a qualidade da máquina.

Após aceitação pelo cliente, são embalados em caixotes de madeira de padrão internacional e despachados.

Se os clientes tiverem alguma dúvida durante o uso da máquina, responderemos a tempo.

AFTER-SALES SERVICE

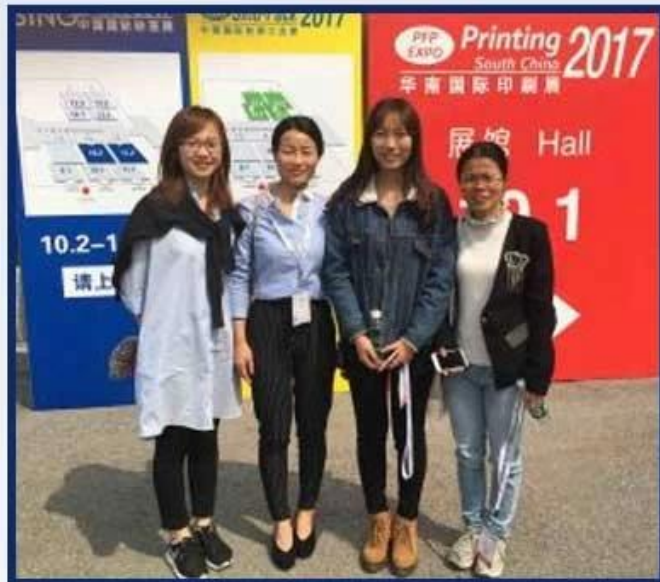
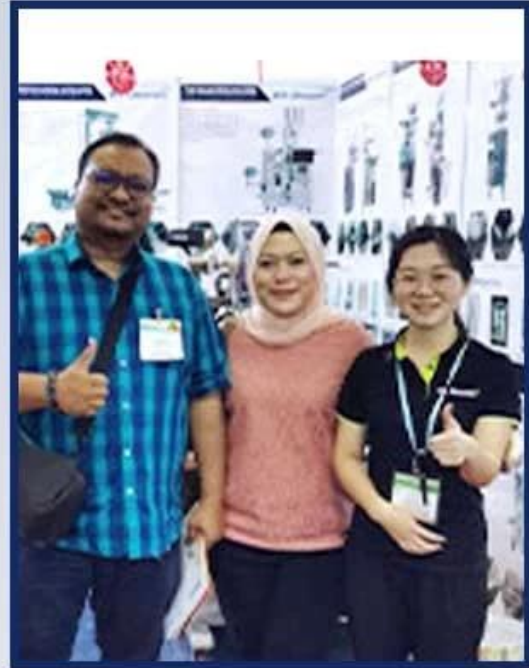


1. Com equipe profissional de serviço pós-venda, podemos fornecer a você um serviço técnico e satisfeito, não importa em que país você esteja;
2. Todos os vídeos de instalação, ajuste, configuração e manutenção da máquina de embalagem estão disponíveis para qualquer comprador;
3. Se você tiver algum problema ao usar a máquina e os vídeos não puderem ajudar, nosso técnico conversará com você por vídeo para resolver seu problema;

(Aviso: Para economizar seu custo, oferecemos vários serviços de bate-papo por vídeo para você, mas se

you insist on the service abroad, travel expenses and the cost of the technician will be paid by you.)

EXHIBITION RECORD



Contact us

PACKAGING SHIPPING



Após o recebimento do pagamento, a data de entrega será de 15 a 30 dias úteis, por via aérea, marítima ou expressa (DHL, etc.)

