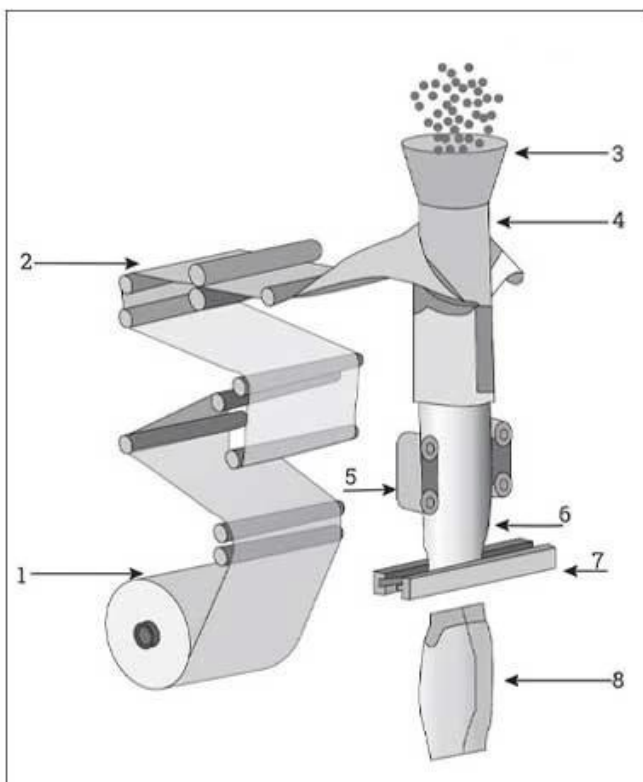


Máquina de embalagem de pellets de madeira de alta velocidade fábrica na China

< INTRODUCE >

A máquina de embalagem de pellets de madeira de alta velocidade da Foshan DESSION Packaging Machinery Co., Ltd. é uma solução de embalagem avançada projetada para embalar com eficiência pellets de madeira. Esta máquina de alta tecnologia combina tecnologia de ponta com facilidade de operação e é ideal para vários setores, incluindo alimentos, bebidas e muito mais.

< APPLICATION SCENARIOS >



Back seal
round hole



Back seal
aircraft hole



Standard
back seal



Vertical back seal



Gusseted bags



Quad seal bag

< MACHINE ADVANTAGES >

1. Operação conveniente: adota controle de tela sensível ao toque PLC e

sistema de operação de interface homem-máquina, que é intuitivo e conveniente de operar;

2. Ajuste conveniente: totalmente automático Basta inserir os parâmetros necessários na interface homem-máquina e todas as partes da máquina de embalagem podem ser ajustadas à parte do comando necessário;

3. Alto grau de automação: atender aos requisitos de vácuo totalmente automático, realizar o processo de pesagem e embalagem não tripulado e fornecer um alarme automático de barreira de guerra;

4. O sistema de prevenção perfeito pode detectar de forma inteligente se a bolsa está aberta e se a bolsa está completa. Se não for adequado adicionar materiais, não será selado a quente. Não desperdice sacos e materiais e economize custos;

5. O equipamento atende aos padrões de higiene das máquinas de processamento de alimentos, e a parte de contato entre o equipamento e os materiais é processada com aço inoxidável 304 ou outros materiais que atendam aos requisitos de higiene alimentar.

[CONTACT NOW](#)



[DETAIL](#)



TOUCH SCREEN

The touch screen can store parameters and adjust them at will, which is simple and convenient

A



Z TYPE HOIST

Automatic product loading, with built-in protective cover, making it more convenient

B



ROLL FILM

Automatic film rolling, smooth film pulling without jamming, etc.

C



MEASURING CUP

The weight can be set, freely adjusted, accurate measurement, high precision

D



BAG FORMER

Automatic bag making, lapel structure, smooth lapel, intelligent bag making

E



F

HEAT SEAL CUT

Heat sealing and cutting, sealing can be customized according to needs.



CONTACT NOW



COMPANY PROFILE



FOSHAN DESSION PACKAGING MACHINERY CO., LTD.

Foshan Dession Packaging Machinery Co., Ltd. is located in China Machinery Center, Nanhai District, Foshan city. Dession is a collection of research and development, manufacturing, sales and after-sales service in one of the high-tech enterprises. It has the self-import and export rights. DE newsletter focusing on production and research and development, all kinds of bag packaging machine, filling machine, and the research and development and manufacture of automatic packaging line with superior performance advanced technology, easy operation, easy maintenance, safe, durable widely used in puffed food, snack food, frozen food, agricultural and sideline products, medicine, chemical products and other fields to meet the needs of customers.



9000

Square Meters
of Factory Buildings

15 Years

Focus on
packaging machinery

**More
than 80**

Technicians
and employees

**More
than 100**

Packing
machine models

< WORKSHOP DIAGRAM DISPLAY >



**FILLING MACHINE
WORKSHOP**

**LARGE VERTICAL
WORKSHOP**

**PILLOW MACHINE
WORKSHOP**



**SMALL VERTICAL
WORKSHOP**

**CARTONING MACHINE
WORKSHOP**

**MULTI-TRAIN
WORKSHOP**

CONTACT NOW



< CERTIFICATE DISPLAY >

it owns more than 20 authorized intellectual property rights and has passed ISO9001 certification every year.



Certificate of Honor



Patent certificate

< CUSTOMER TESTIMONIALS >

True praise and good quality are all based on customer needs

Service praise

Great job done by Foshan Dession ... I want to thank you all for this nice experience ... the next to come is the best 🥰

Quality praise

Hi Christy

At the moment dont need help

we test it one time

it works

now waiting the bobbins

Quality praise

Ok. Thank you, we will inform you!!!

Thaaaaank you very much dear Alisa you are Super, perfect with your engineer 🙌🙌🙌🙌🙌. Everything is ok.

77 roses for you from heart

Ok thanks. Am busy installing the last machine

2021

i did the installation today, perfect machine

Quality praise

12:23

Hesham 南非水烟机

So next ye 今天 visit

Okay good luck

All the best

Thank you

First you use the machine and any thing you need you can ask me

Thanks

Service praise

My pleasure , it's happy to get your good feedback on the machine

1 条未读信息

It's good And your service is excellent Your Boss must give increase

Quality praise

成 Neal 美国单工位预制袋混合沙

Hello Joe - the machine continues to run better every day. We're hoping that all the parts do not start to break with use.

If anything breaks (like the heating bar), can you send up replacement parts?

晚上11:42

EXHIBITIONS & CUSTOMER VISITS



International exhibition



Customer visit

CONTACT NOW



< OUR SERVICE >



Worry Free After Sale

Professional after-sales team with 10 years of experience

24-hour online after-sales

Professional technical team, on-site installation service

on-site debugging training



Com uma equipe profissional de serviço pós-venda, podemos fornecer um serviço técnico e satisfatório, independentemente do país em que você esteja;

Quaisquer vídeos de instalação, ajuste, configuração e manutenção da máquina de embalagem estão disponíveis para qualquer comprador;

Se você tiver algum problema ao usar a máquina e os vídeos não ajudarem, nosso técnico entrará em chat por vídeo com você para resolver seu problema;

(Aviso: para economizar custos, oferecemos vários serviços de bate-papo por vídeo para você, mas se você insistir no serviço no exterior, as

despesas de viagem e o custo técnico serão pagos por você.)

< OUR SHIPPING >



Após o recebimento do pagamento, a data de entrega será de 15 a 30 dias úteis, por via aérea, marítima ou expressa (DHL etc)

Perguntas frequentes

Q1. Você é um fabricante?

A1: Sim, somos um fabricante experiente com nossa própria marca e linhas de produção, bem-vindo para visitar nossa fábrica no momento

conveniente.

Q2. Como sobre a qualidade dos produtos?

A2: Nossos técnicos e equipes de controle de qualidade testam os produtos um por um usando linhas antigas, dispositivos profissionais e instrumentos para garantir a qualidade de todos os produtos.

Q3. E o preço?

A3: Somos fabricantes e sempre oferecemos aos nossos clientes os preços mais competitivos.

Q4. Como fazer um pedido?

A4: Entre em contato com o serviço online ou envie um e-mail diretamente para nós, responderemos em breve com o preço do produto, especificações, embalagem, etc. Obrigado.

Q5. Posso enviar amostras para você testar?

A5: Sim! Você está convidado a nos enviar seus produtos para teste em nossa máquina.

Q6. Quanto tempo é o seu prazo de entrega?

A6: Geralmente leva de 5 a 10 dias se as mercadorias estiverem em estoque. ou são 15-30 dias se as mercadorias não estiverem em estoque.