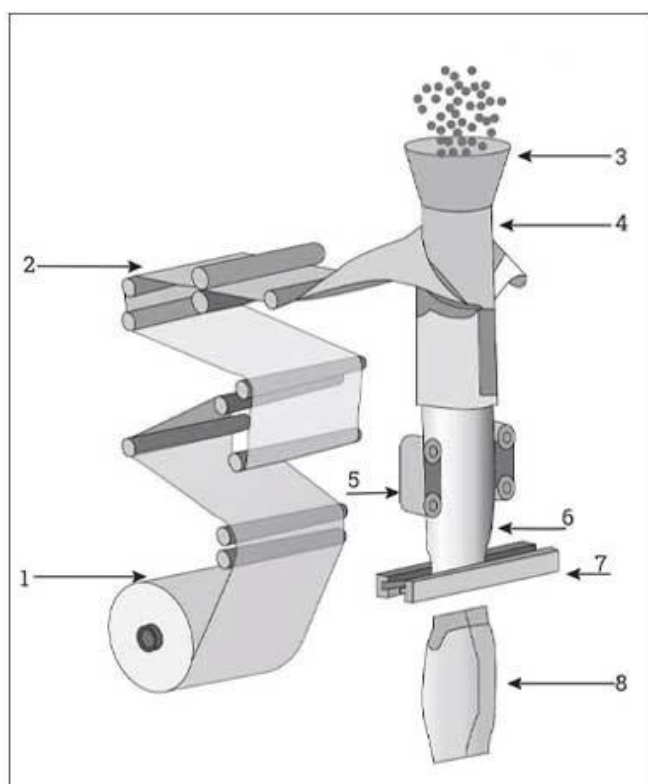


## Big bag de alta qualidade 5kg 10kg 15 kg Máquina automática de embalagem de pellets de madeira fabricante na China

### < INTRODUCE >

A "Máquina embaladora automática de pellets de madeira para big bag de alta qualidade 5kg 10kg 15 kg" é uma solução de embalagem de ponta fabricada pela Foshan DESSION Packaging Machinery Co., Ltd. com foco em qualidade, velocidade e versatilidade. Possui tecnologia avançada, facilidade de operação e adesão aos padrões internacionais de qualidade.

### < APPLICATION SCENARIOS >



Back seal  
round hole



Back seal  
aircraft hole



Standard  
back seal



Vertical back seal



Gusseted bags



Quad seal bag

### < MACHINE ADVANTAGES >

1. Certificação CE.
2. Tela em inglês e chinês, a operação é simples (os idiomas podem ser

personalizados de acordo com as necessidades do usuário).

3. Sistema de computador PLC, a função é mais estável e o ajuste de quaisquer parâmetros não precisa parar a máquina.

4. Pode estocar dez descartes, variedade simples de mudar.

5. Corte a película de desenho do motor e posicione com precisão.

6. Controle de temperatura horizontal e vertical, adequado para vários tipos de filmes mistos e materiais de embalagem de filme PE.

7. Diversificação do tipo de embalagem, vedação de travesseiro, tipo vertical, perfuração, etc.

8. Confeção, selagem, embalagem e data de impressão do saco em uma única operação.



## DETAIL







## TOUCH SCREEN

The touch screen can store parameters and adjust them at will, which is simple and convenient

A



## LINEAR WEIGHING SCALE

Measure and combine materials by dividing them equally, which is smart and efficient.

B



## ROLL FILM

Automatic film rolling, smooth film pulling without jamming, etc.

C



## MIDDLE SEAL

Heat sealing by heating, the seal is beautiful, tight and efficient

D





## BAG FORMER

Automatic bag making, lapel structure, smooth lapel, intelligent bag making

E



F

## HEAT SEAL CUT

Heat sealing and cutting, sealing can be customized according to needs.



# COMPANY PROFILE



## FOSHAN DESSION PACKAGING MACHINERY CO., LTD.

Foshan Dession Packaging Machinery Co., Ltd. is located in China Machinery Center, Nanhai District, Foshan city. Dession is a collection of research and development, manufacturing, sales and after-sales service in one of the high-tech enterprises. It has the self-import and export rights. DE newsletter focusing on production and research and development, all kinds of bag packaging machine, filling machine, and the research and development and manufacture of automatic packaging line with superior performance advanced technology, easy operation, easy maintenance, safe, durable widely used in puffed food, snack food, frozen food, agricultural and sideline products, medicine, chemical products and other fields to meet the needs of customers.



**9000**

Square Meters  
of Factory Buildings

**15 Years**

Focus on  
packaging machinery

**More  
than 80**

Technicians  
and employees

**More  
than 100**

Packing  
machine models



## < WORKSHOP DIAGRAM DISPLAY >



**FILLING MACHINE  
WORKSHOP**

**LARGE VERTICAL  
WORKSHOP**

**PILLOW MACHINE  
WORKSHOP**



**SMALL VERTICAL  
WORKSHOP**

**CARTONING MACHINE  
WORKSHOP**

**MULTI-TRAIN  
WORKSHOP**



## < CERTIFICATE DISPLAY >

it owns more than 20 authorized intellectual property rights and has passed ISO9001 certification every year.



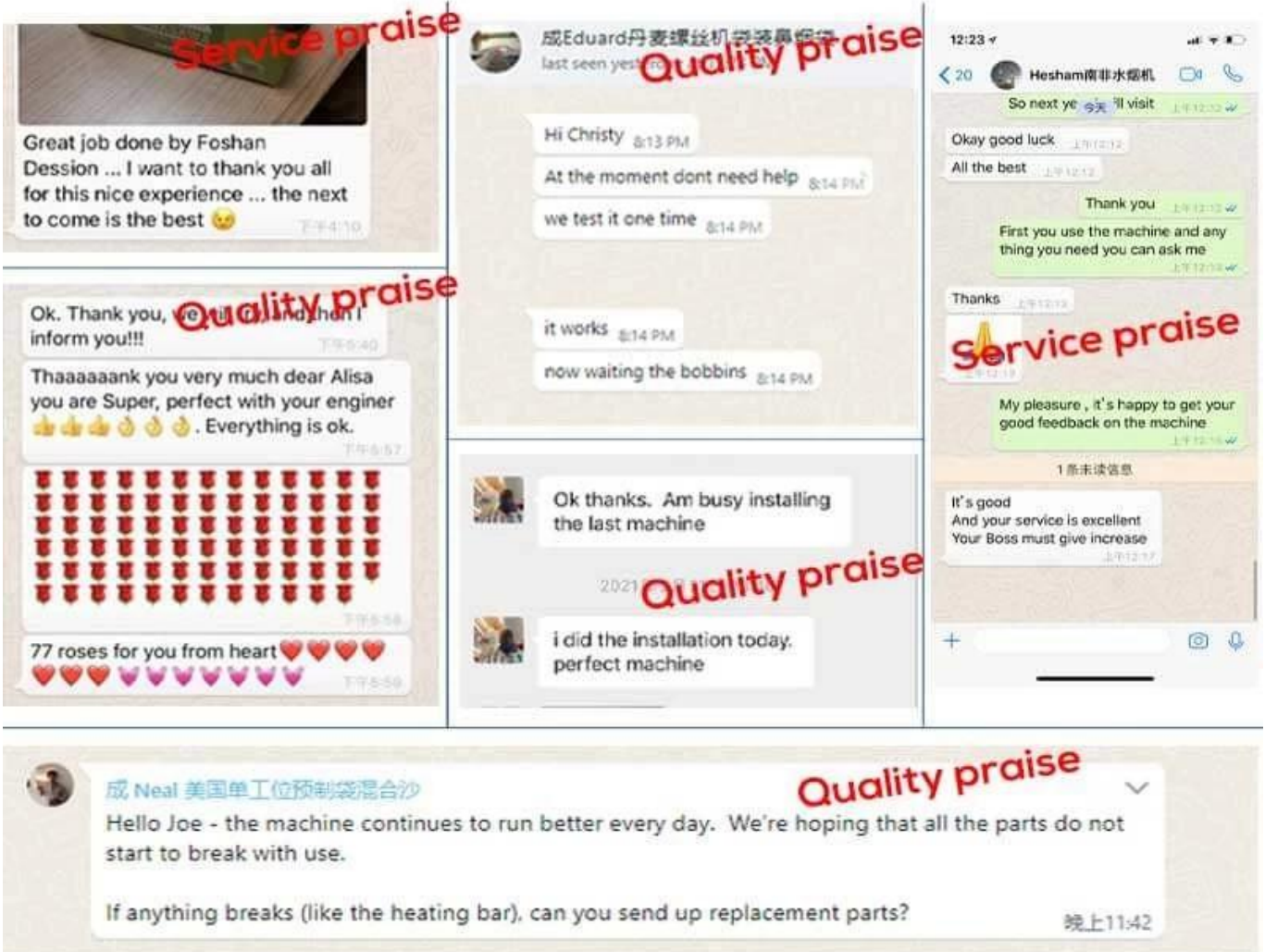
### Certificate of Honor



### Patent certificate

# < CUSTOMER TESTIMONIALS >

True praise and good quality are all based on customer needs





# EXHIBITIONS & CUSTOMER VISITS



## International exhibition



## Customer visit

## < OUR SERVICE >



### Worry Free After Sale

Professional after-sales team with 10 years of experience

24-hour online after-sales

Professional technical team, on-site installation service

on-site debugging training



Com uma equipe profissional de serviço pós-venda, podemos fornecer um serviço técnico e satisfatório, independentemente do país em que você esteja;

Quaisquer vídeos de instalação, ajuste, configuração e manutenção da máquina de embalagem estão disponíveis para qualquer comprador;

Se você tiver algum problema ao usar a máquina e os vídeos não ajudarem, nosso técnico entrará em chat por vídeo com você para resolver seu problema;

(Aviso: para economizar custos, oferecemos vários serviços de bate-papo por vídeo para você, mas se você insistir no serviço no exterior, as



despesas de viagem e o custo técnico serão pagos por você.)

## < OUR SHIPPING >



Após o recebimento do pagamento, a data de entrega será de 15 a 30 dias úteis, por via aérea, marítima ou expressa (DHL etc)

## Perguntas frequentes

---

Q1. Você é um fabricante?

A1: Sim, somos um fabricante experiente com nossa própria marca e linhas de produção, bem-vindo para visitar nossa fábrica no momento

conveniente.

Q2. Como sobre a qualidade dos produtos?

A2: Nossos técnicos e equipes de controle de qualidade testam os produtos um por um usando linhas antigas, dispositivos profissionais e instrumentos para garantir a qualidade de todos os produtos.

Q3. E o preço?

A3: Somos fabricantes e sempre oferecemos aos nossos clientes os preços mais competitivos.

Q4. Como fazer um pedido?

A4: Entre em contato com o serviço online ou envie um e-mail diretamente para nós, responderemos em breve com o preço do produto, especificações, embalagem, etc. Obrigado.

Q5. Posso enviar amostras para você testar?

A5: Sim! Você está convidado a nos enviar seus produtos para teste em nossa máquina.

Q6. Quanto tempo é o seu prazo de entrega?

A6: Geralmente leva de 5 a 10 dias se as mercadorias estiverem em estoque. ou são 15-30 dias se as mercadorias não estiverem em estoque.