

**Máquina de desenho animado de caixa aberta totalmente automática por atacado para máquina de desenho animado de pasta de dente**

德迅 **Dession**®



**Imagens detalhadas**









### **place for empty boxes**



Customizable, according to box size and dimensions



### **Vacuum suction box**



Vacuum picks up the box with a quick turn and puts it in the transport belt



### **product push**



Automatic induction, boosting the product into the box



### **folding device**



Under high-speed operation, it can be folded automatically and quickly, and the production can be completed

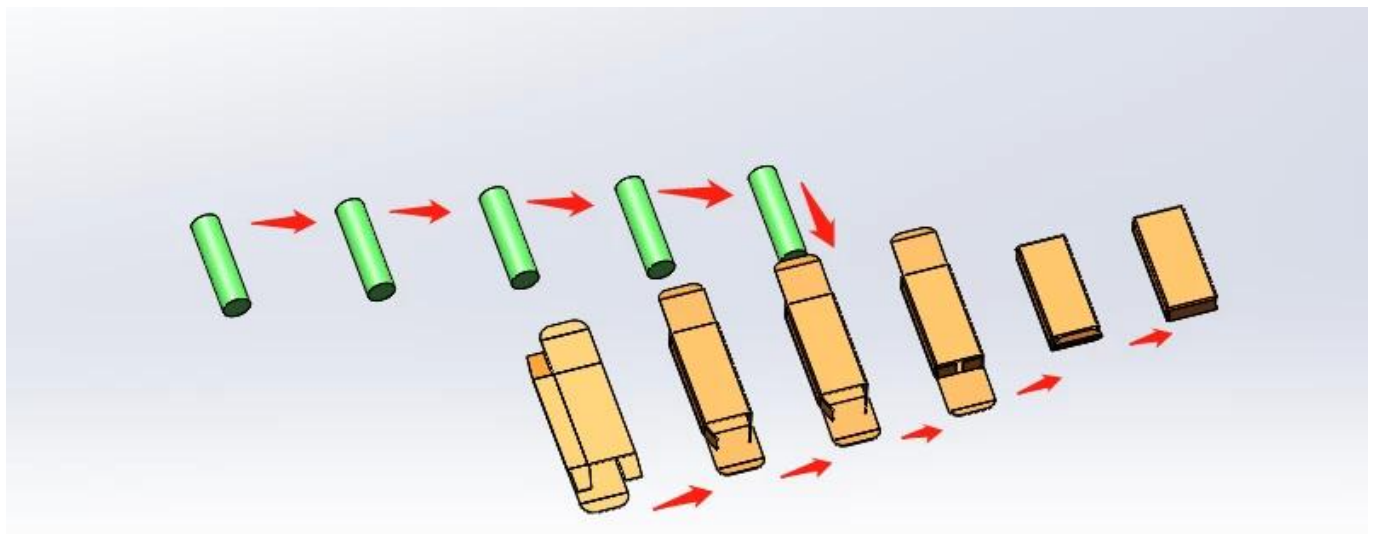
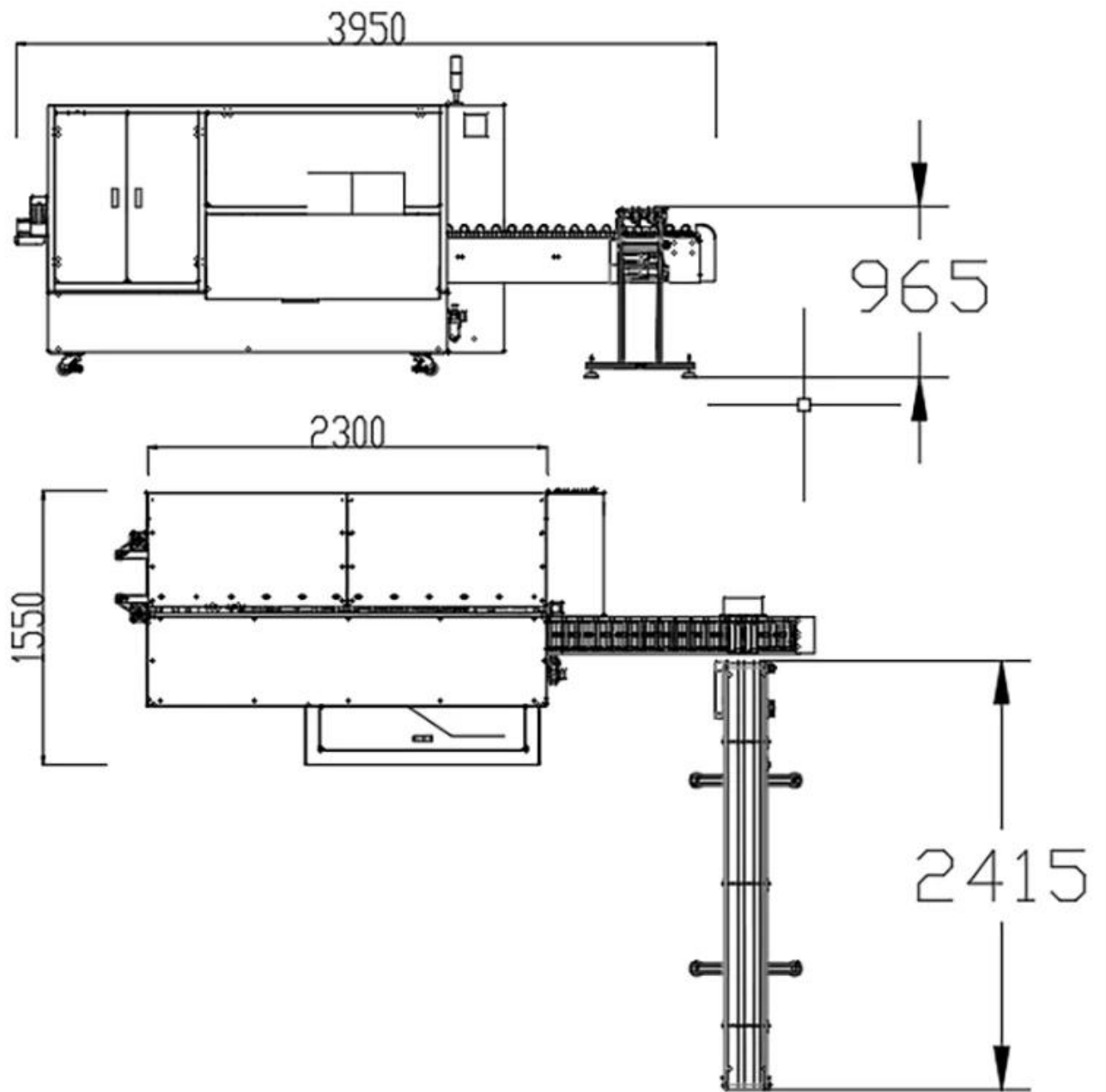
# Contact us

## Aplicativo



Customized products that  
match your own

Uma máquina atende às necessidades de vários produtos, e produtos de diferentes formatos podem ser personalizados



## Vantagens do produto

**Embalagem rápida:** Operando a uma velocidade excepcional de 100 a 150 caixas por minuto, o DS-GS150 garante embalagem rápida e eficiente, tornando-o um ativo vital para indústrias com altas necessidades de produção.

**Integração inovadora:** Ao incorporar perfeitamente luz, gás e eletricidade, esta máquina cria uma solução de embalagem potente que otimiza a eficiência, estabilidade e qualidade do produto.

**Aplicação versátil:** Adaptado para produtos químicos e farmacêuticos de uso diário, o DS-GS150 atende a diversos requisitos de embalagem, oferecendo versatilidade e adaptabilidade em todos os setores.

**Processo sem esforço:** Aproveitando mecanismos contínuos de abertura e empurrão da caixa, a máquina garante embalagem perfeita e consistente, resultando em tempo de inatividade minimizado e produção maximizada.

**Eficiência de mão de obra:** Com suas capacidades automatizadas de alta velocidade, o DS-GS150 reduz significativamente a necessidade de trabalho manual, levando a economias substanciais de custos e maior eficiência operacional.

## Especificação do produto

Model:	DS-GS150
carton size range:	L 110–200 * W 30–70 * H 18–45mm (can be customized according to product)
Paper Requirements Scope:	300 g/m <sup>2</sup> ≤ Best for paper: 350 g/m <sup>2</sup> ≤ 450 g/m <sup>2</sup>
Paper requirements:	The indentation of the paper box is not less than 0.4mm, with a pre folding effect
Production capacity:	100–150box/min
Total power:	3 KW
Equipment dimensions:	About L3950 * W1550 * H1730mm
Machine weight:	About 2T



# Company profile

Foshan Dession packaging machinery Co., Ltd. is located in Nanhai District, Foshan city, China machinery center, is a collection of research and development, manufacturing, sales and after-sales service in one of the high-tech enterprises, with self-import and export rights. DE newsletter focusing on production and research and development, all kinds of bag packaging machine, filling machine, and the research and development and manufacture of automatic packaging line, with superior performance, advanced technology, easy operation, easy maintenance, safe, durable, widely used in puffed food, snack food, frozen food, agricultural and sideline products, medicine, chemical products, metal products and other fields, to meet the needs of customers.



## EXHIBITIONS



## Our Customers





# Contact us

## Our Advantage

On-site installation,  
commissioning and training

Specially customized  
based on actual situation



High automation, simple  
operation and labor saving

Life long technical  
service support

A Dession conta com uma equipe profissional para oferecer aos clientes diversas soluções de

embalagens.

Compreendendo totalmente as necessidades dos clientes, os engenheiros projetam a solução mais adequada.

Temos nossa própria oficina de processamento e montagem e processo de inspeção e depuração de qualidade para garantir a qualidade da máquina.

Após aceitação pelo cliente, são embalados em caixas de madeira de padrão internacional e enviados. Se os clientes tiverem alguma dúvida durante o uso da máquina, responderemos a tempo.

## PACKAGING SHIPPING



Após o recebimento do pagamento, a data de entrega será de 15 a 30 dias úteis, por via aérea, marítima ou expressa (DHL etc)

## AFTER-SALES SERVICE



1. Com uma equipe profissional de serviço pós-venda, podemos fornecer um serviço técnico e satisfeito, independentemente do país em que você esteja;
2. Quaisquer vídeos de instalação, ajuste, configuração e manutenção da máquina de embalagem estão disponíveis para qualquer comprador;

3. Se você tiver algum problema ao usar a máquina e os vídeos não ajudarem, nosso técnico conversará por vídeo com você para resolver seu problema;

(Aviso: para economizar custos, oferecemos vários serviços de chat de vídeo para você, mas se você insistir no serviço no exterior, as despesas de viagem e o custo do técnico serão pagos por você.)