

Máquina de encadernação de cabos de dados de alta velocidade personalizável com orelhas penduradas Fabricante chinês

德迅 **Dession**®



[Imagens detalhadas](#)







Conveyor belt



The electric eye induction product is transported to the cartoning machine, and the conveyor belt transports the product



Vacuum suction box



Vacuum suction box, open the box, make the empty box open



Product push



Automatic induction, boosting the product into the box



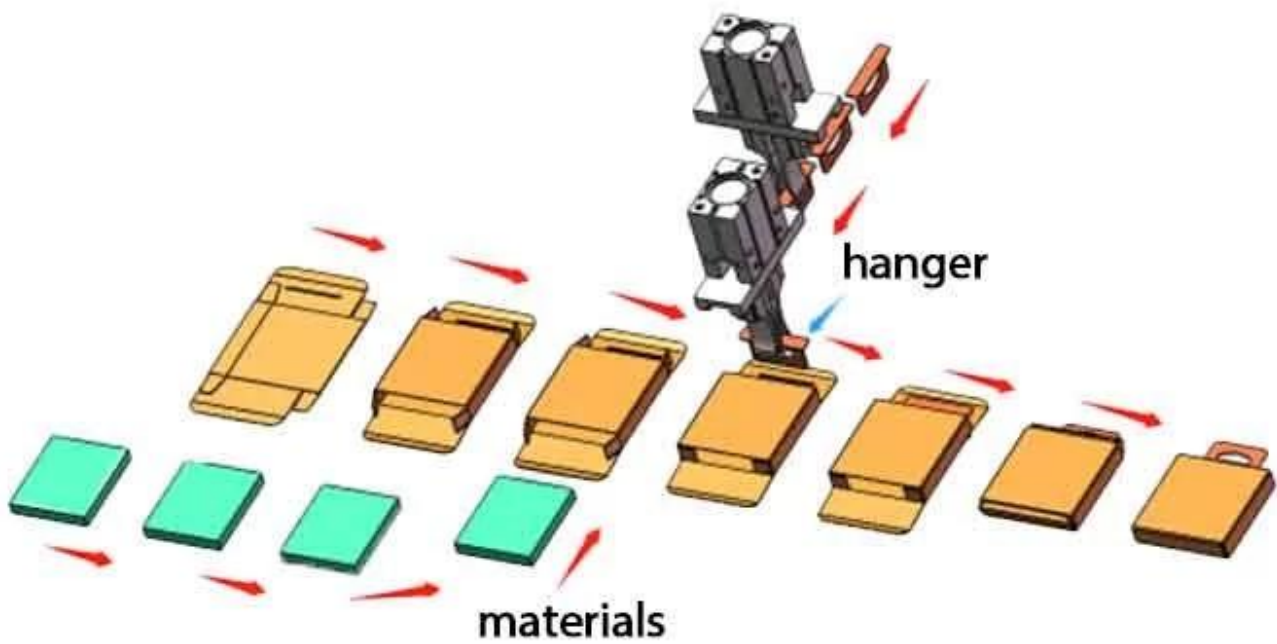
Folding device

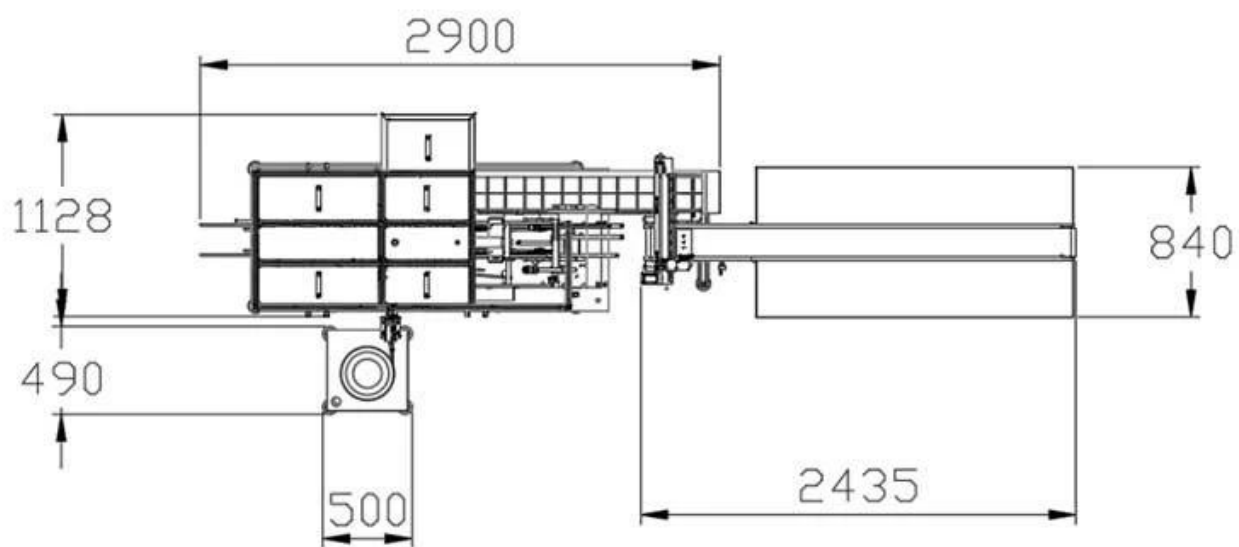
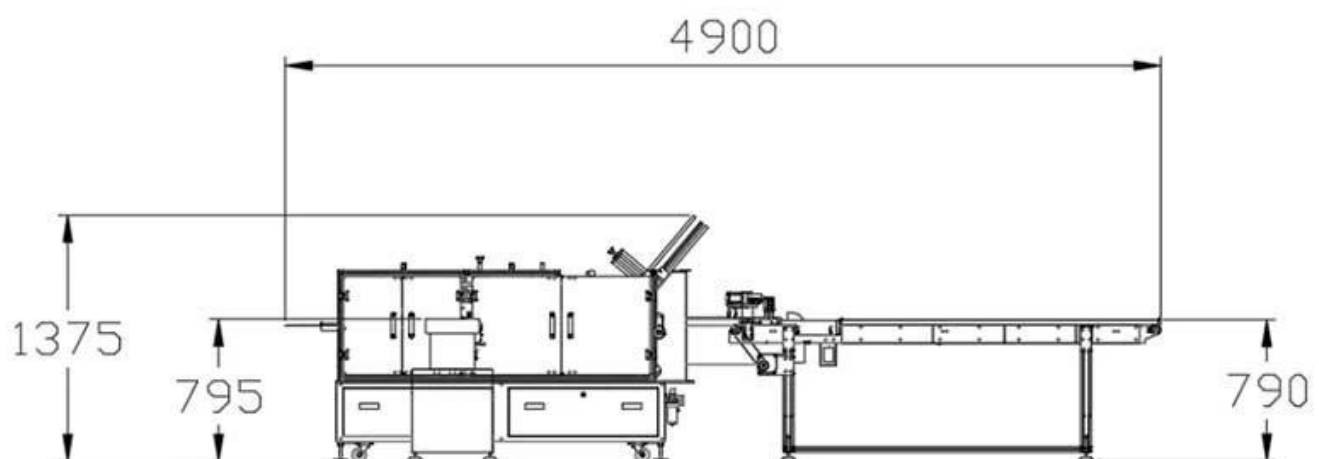


It can be folded automatically no indentation when folded, and the box is complete

Contact us

Aplicativo

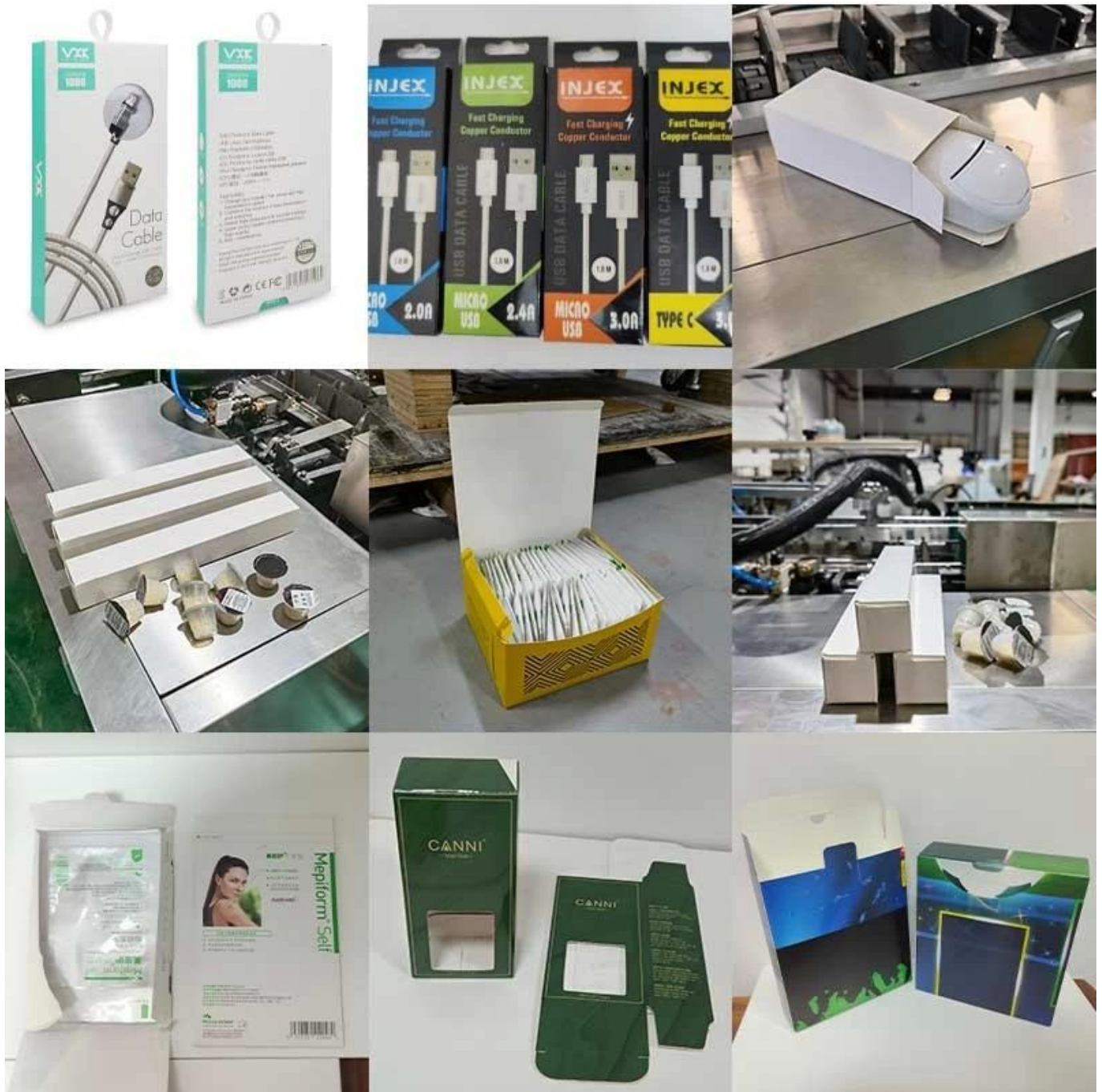






Customized products that
match your own

Uma máquina atende às necessidades de vários produtos, e produtos de diferentes formatos podem ser personalizados



Vantagens do produto

Integração perfeita: A máquina integra perfeitamente luz, gás e eletricidade com um sistema operacional PLC, garantindo processos de embalagem eficientes e automatizados.

Experiência em orelhas penduradas: Projetado especificamente para produtos com orelhas caídas, como itens eletrônicos, garante embalagens seguras e precisas.

Sistema conectável: Com a capacidade de se conectar a equipamentos upstream e downstream, a máquina permite linhas de embalagem simplificadas e coordenadas.

Eficiência aprimorada: Alcance uma capacidade de produção de 30 a 40 caixas por minuto, otimizando a produtividade e reduzindo gargalos no processo de embalagem.

Facilidade de uso: Equipada com uma esteira transportadora de descarga e recursos fáceis de usar, a máquina é fácil de operar, contribuindo para economia de tempo e mão de obra.

Especificação do produto

Model:	DS-DE040
carton size range:	BL80-200 * W25-80 * H15-50mm AL80-200 * W80-160 * H15-50mm (can be customized according to product)
Paper Requirements Scope:	300 g/m ² ≤ Best for paper: 350 g/m ² ≤ 450 g/m ²
Paper requirements:	The indentation of the paper box is not less than 0.4mm, with a pre folding effect
Production capacity:	30-40 box/min
Total power:	1.5 KW
Equipment dimensions:	About L4900 * W1600 * H1375mm
Machine weight:	About 1.3T



About us



está localizada no Centro de Máquinas da China ---- cidade de Foshan Nanhai, leva apenas 30 minutos para Guangzhou e 2 horas para Shenzhen/Hong Kong. Dession é uma empresa moderna e abrangente que integra pesquisa, fabricação e venda. É um fabricante líder de máquina de embalagem rotativa, máquina de embalagem vertical de pó/grânulo/líquido, linha de alimentação automática, máquina de embalagem fluida e instalações de suporte, que desenvolveu com sucesso mais de 80 tipos de máquinas de embalagem e equipamentos relacionados e a maioria deles passou a Certificação CE com Padrão Europeu.

Our Customers •



Contact us

Our Advantage •

On-site installation,
commissioning and training

Specially customized
based on actual situation



High automation, simple
operation and labor saving

Life long technical
service support

A Dession conta com uma equipe profissional para oferecer aos clientes diversas soluções de embalagens.

Compreendendo totalmente as necessidades dos clientes, os engenheiros projetam a solução mais adequada.

Temos nossa própria oficina de processamento e montagem e processo de inspeção e depuração de qualidade para garantir a qualidade da máquina.

Após aceitação pelo cliente, são embalados em caixas de madeira de padrão internacional e enviados. Se os clientes tiverem alguma dúvida durante o uso da máquina, responderemos a tempo.

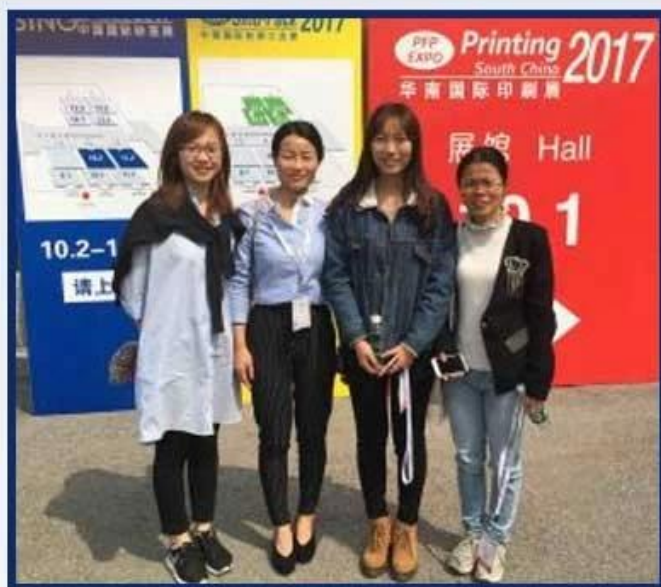
AFTER-SALES SERVICE



1. Com uma equipe profissional de serviço pós-venda, podemos fornecer um serviço técnico e satisfeito, independentemente do país em que você esteja;
2. Quaisquer vídeos de instalação, ajuste, configuração e manutenção da máquina de embalagem estão disponíveis para qualquer comprador;
3. Se você tiver algum problema ao usar a máquina e os vídeos não ajudarem, nosso técnico conversará por vídeo com você para resolver seu problema;

(Aviso: para economizar custos, oferecemos vários serviços de chat de vídeo para você, mas se você insistir no serviço no exterior, as despesas de viagem e o custo técnico serão pagos por você.)

EXHIBITION RECORD



Contact us

PACKAGING SHIPPING



Após o recebimento do pagamento, a data de entrega será de 15 a 30 dias úteis, por via aérea, marítima ou expressa (DHL etc)

