

## Máquina de embalagem a vácuo de saco pré-fabricado de nozes de amendoim fabricante da China

### < INTRODUCE >

Esta máquina é adequada para amendoins, pinhões, pistache e outros produtos de nozes. Alto grau de automação, abertura automática de sacos, medição, ensacamento, aspiração, selagem, etc.

### < APPLICATION SCENARIOS >



### < MACHINE ADVANTAGES >

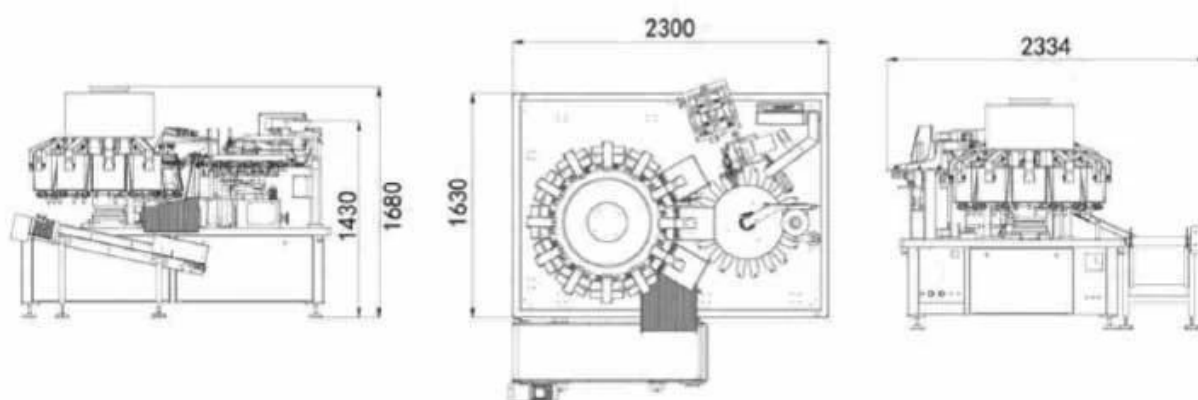
1. Toda a máquina tem uma estrutura de 10-12 estações e é composta por

- um controlador programável PLC (com função de movimento), controle centralizado com tela de toque grande, operação simples e conveniente;
2. Equipado com rastreamento automático de falhas e sistema de alarme e exibição em tempo real do status operacional;
  3. Dispositivo de rastreamento e monitoramento de sacos vazios, que não pode realizar nenhuma vedação quando o saco não é aberto ou descarregado, economizando materiais de embalagem;
  4. O método de vedação utiliza aquecimento instantâneo e resfriamento de água, tornando a vedação mais suave e bonita;
  5. A execução da ação adota um sistema de servocontrole completo, o que torna a execução confiável, rápida e precisa;
  6. Todo o projeto da máquina está em conformidade com os padrões GMP e passou pela certificação CE.

[CONTACT NOW](#)



## < MACHINE DETAIL MARKINGS >



< **DETAIL** >









## **Touch screen**



Various parameters can be stored to adjust the application

**A**



## **Vacuum suction bag**



The vacuum suction cup sucks the bag and automatically transports it to the work area

**B**



## Vacuum automatic bag opening



Vacuum suction cup opens the bag, automatically opens the bag and transports it to the filling work area

C



## Automatic filling



Automatic filling products, finished products can be completed after heat sealing

D

[CONTACT NOW](#)





# < COMPANY PROFILE >



## FOSHAN DESSION PACKAGING MACHINERY CO., LTD.

Foshan Dession Packaging Machinery Co., Ltd. is located in China Machinery Center, Nanhai District, Foshan city. Dession is a collection of research and development, manufacturing, sales and after-sales service in one of the high-tech enterprises. It has the self-import and export rights. DE newsletter focusing on production and research and development, all kinds of bag packaging machine, filling machine, and the research and development and manufacture of automatic packaging line with superior performance advanced technology, easy operation, easy maintenance, safe, durable widely used in puffed food, snack food, frozen food, agricultural and sideline products, medicine, chemical products and other fields to meet the needs of customers.



**9000**

Square Meters  
of Factory Buildings

**15 Years**

Focus on  
packaging machinery

**More  
than 80**

Technicians  
and employees

**More  
than 100**

Packing  
machine models

## < WORKSHOP DIAGRAM DISPLAY >



**FILLING MACHINE  
WORKSHOP**

**LARGE VERTICAL  
WORKSHOP**

**PILLOW MACHINE  
WORKSHOP**



**SMALL VERTICAL  
WORKSHOP**

**CARTONING MACHINE  
WORKSHOP**

**MULTI-TRAIN  
WORKSHOP**

**CONTACT NOW**





## < CERTIFICATE DISPLAY >

it owns more than 20 authorized intellectual property rights and has passed ISO9001 certification every year.



### Certificate of Honor



### Patent certificate

# < CUSTOMER TESTIMONIALS >

True praise and good quality are all based on customer needs

**Service praise**

Great job done by Foshan Dession ... I want to thank you all for this nice experience ... the next to come is the best 🤗

**Quality praise**

Hi Christy  
At the moment dont need help  
we test it one time  
it works  
now waiting the bobbins

**Quality praise**

Ok. Thank you, we will inform you!!!  
Thaaaaank you very much dear Alisa you are Super, perfect with your engineer 🙌🙌🙌🙌🙌🙌. Everything is ok.  
77 roses for you from heart

**Quality praise**

Ok thanks. Am busy installing the last machine  
2021  
i did the installation today, perfect machine

**Service praise**

My pleasure , it's happy to get your good feedback on the machine

**Quality praise**

成 Neal 美国单工位预制袋混合沙  
Hello Joe - the machine continues to run better every day. We're hoping that all the parts do not start to break with use.  
If anything breaks (like the heating bar), can you send up replacement parts?



# EXHIBITIONS & CUSTOMER VISITS



## International exhibition



## Customer visit

CONTACT NOW



## < OUR SERVICE >



### Worry Free After Sale

Professional after-sales team with 10 years of experience

24-hour online after-sales

Professional technical team, on-site installation service

on-site debugging training



Com uma equipe profissional de serviço pós-venda, podemos fornecer um serviço técnico e satisfatório, independentemente do país em que você esteja;

Quaisquer vídeos de instalação, ajuste, configuração e manutenção da máquina de embalagem estão disponíveis para qualquer comprador;

Se você tiver algum problema ao usar a máquina e os vídeos não ajudarem, nosso técnico entrará em chat por vídeo com você para resolver seu problema;

(Aviso: para economizar custos, oferecemos vários serviços de bate-papo por vídeo para você, mas se você insistir no serviço no exterior, as



despesas de viagem e o custo técnico serão pagos por você.)

## < OUR SHIPPING >



Após o recebimento do pagamento, a data de entrega será de 15 a 30 dias úteis, por via aérea, marítima ou expressa (DHL etc)

## Perguntas frequentes

---

Q1. Você é um fabricante?

A1: Sim, somos um fabricante experiente com nossa própria marca e linhas de produção, bem-vindo para visitar nossa fábrica no momento

conveniente.

Q2. Como sobre a qualidade dos produtos?

A2: Nossos técnicos e equipes de controle de qualidade testam os produtos um por um usando linhas antigas, dispositivos profissionais e instrumentos para garantir a qualidade de todos os produtos.

Q3. E o preço?

A3: Somos fabricantes e sempre oferecemos aos nossos clientes os preços mais competitivos.

Q4. Como fazer um pedido?

A4: Entre em contato com o serviço online ou envie um e-mail diretamente para nós, responderemos em breve com o preço do produto, especificações, embalagem, etc. Obrigado.

Q5. Posso enviar amostras para você testar?

A5: Sim! Você está convidado a nos enviar seus produtos para teste em nossa máquina.

Q6. Quanto tempo é o seu prazo de entrega?

A6: Geralmente leva de 5 a 10 dias se as mercadorias estiverem em estoque. ou são 15-30 dias se as mercadorias não estiverem em estoque.