

## Автоматическая непрерывная высокоскоростная картонажная машина для картонажной машины для зубной пасты

德迅 *Dession*®



Детальные изображения









**1**

## **place for empty boxes**



Customizable, according to box size and dimensions

**2**

## **Vacuum suction box**



Vacuum picks up the box with a quick turn and puts it in the transport belt





3

### **product push**



Automatic induction, boosting the product into the box

4

### **folding device**

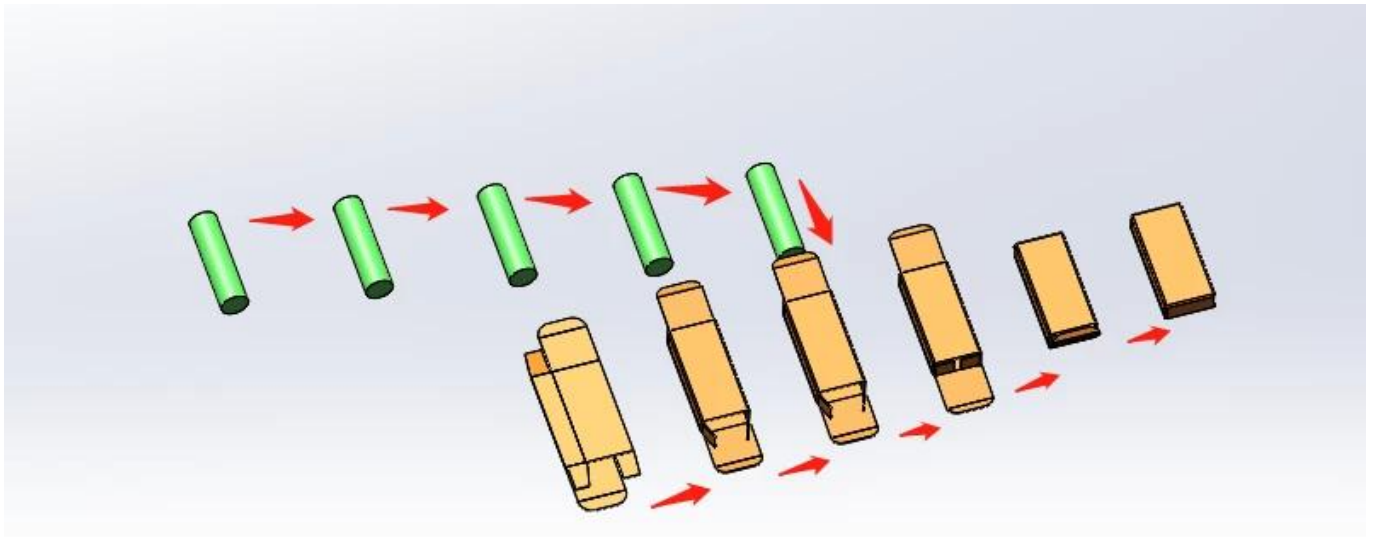


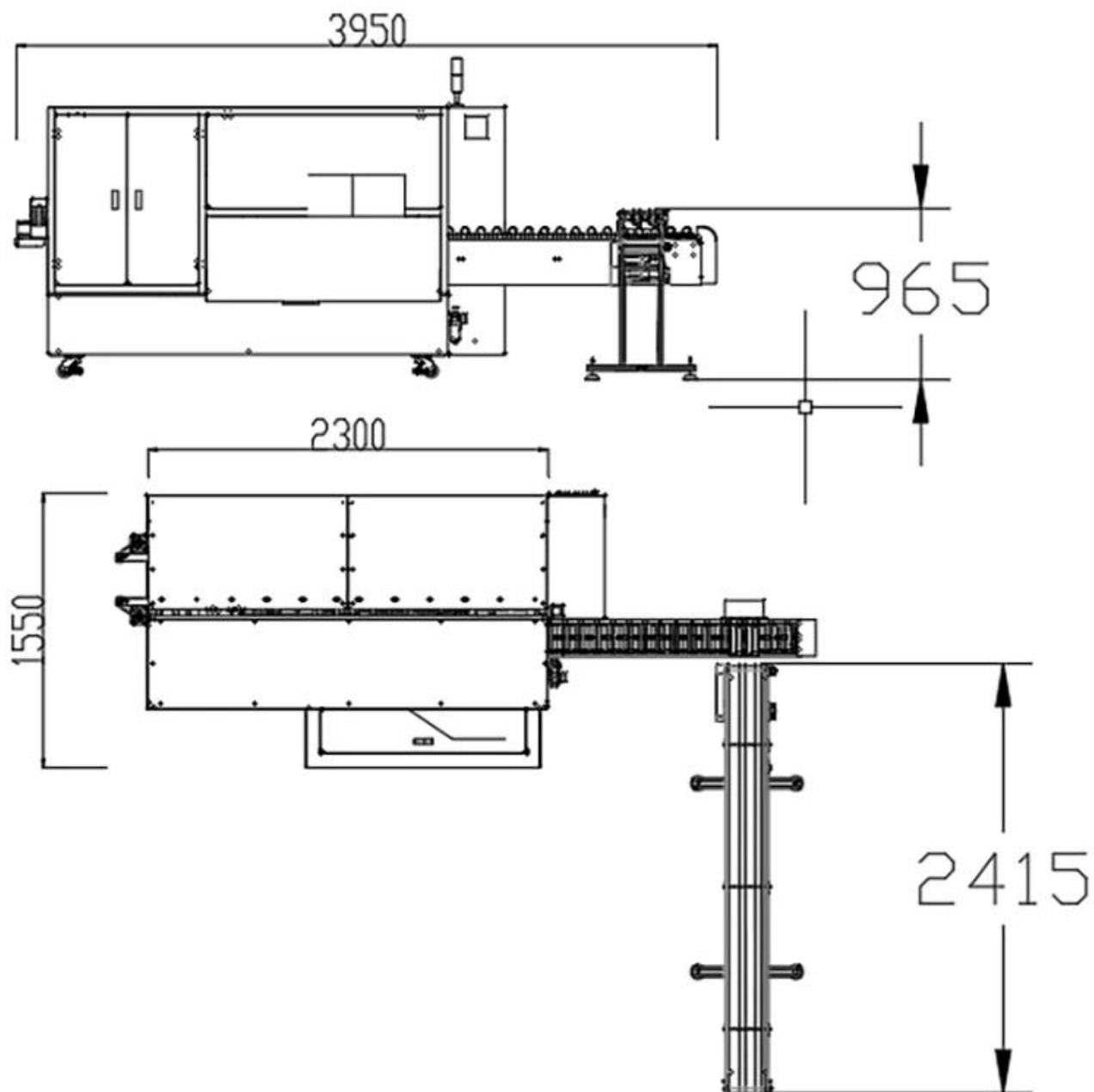
Under high-speed operation, it can be folded automatically and quickly, and the production can be completed



# Contact us

[Приложение](#)





### Преимущества продукта

Высокоскоростная упаковка: DS-GS150 работает с поразительной производственной скоростью 100-150 коробок в минуту, обеспечивая быструю и эффективную упаковку, отвечающую требованиям высокопроизводительных отраслей.

Инновационная интеграция: эта машина плавно объединяет свет, газ и электричество, в результате чего создается мощное упаковочное решение, оптимизирующее эффективность, стабильность и качество.

Универсальное применение. Разработанный для повседневной химической и фармацевтической продукции, DS-GS150 удовлетворяет широкий спектр потребностей в упаковке, обеспечивая гибкость и адаптируемость к различным отраслям промышленности.

Оптимизированный процесс: методы непрерывного открытия и толкания коробок обеспечивают плавную и стабильную упаковку, сводя к минимуму время простоя и увеличивая



производительность.

Экономия рабочей силы: благодаря высокоскоростной автоматизации DS-GS150 значительно снижает потребность в ручном труде, способствуя экономии затрат и повышению эксплуатационной эффективности.

### Спецификации продукта

Model:	DS-GS150
carton size range:	L 110–200 * W 30–70 * H 18–45mm (can be customized according to product)
Paper Requirements Scope:	300 g/m <sup>2</sup> ≤ Best for paper:350 g/m <sup>2</sup> ≤ 450 g/m <sup>2</sup>
Paper requirements:	The indentation of the paper box is not less than 0.4mm, with a pre folding effect
Production capacity:	100–150box/min
Total power:	3 KW
Equipment dimensions:	About L3950 * W1550 * H1730mm
Machine weight:	About 2T



### About us



Компания Foshan Dession Packaging Machinery Co., Ltd. расположена в китайском машиностроительном центре ---город Фошань Наньхай, поездка до Гуанчжоу занимает всего 30 минут, а до Шэньчжэня/Гонконга - 2 часа. Dession — это комплексная современная компания, объединяющая исследования, производство и продажу. Это ведущий производитель ротационных упаковочных машин, вертикальных упаковочных машин для порошков/гранул/жидкостей, автоматических линий подачи, поточных упаковочных машин и вспомогательного оборудования.

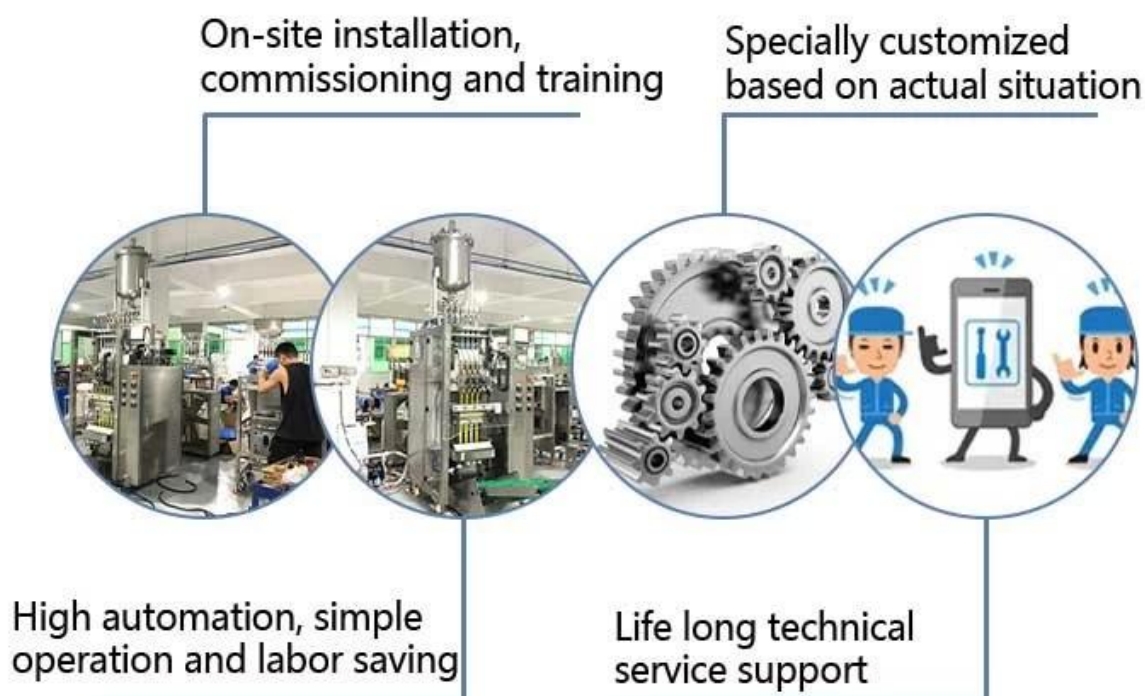
Компания успешно разработала более 80 видов упаковочных машин и сопутствующего оборудования, большинство из которых прошли Сертификация CE по европейскому стандарту.

## Our Customers •



# Contact us

## Our Advantage •



В Dession работает профессиональная команда, которая предоставляет клиентам различные упаковочные решения.

Полностью понимая потребности клиентов, инженеры разрабатывают наиболее подходящее решение.

У нас есть собственный цех по обработке и сборке, а также процесс проверки и отладки качества, чтобы гарантировать качество машины.

После приемки заказчиком они упаковываются в деревянные ящики международного стандарта и отправляются.

Если у клиентов возникнут какие-либо вопросы во время использования машины, мы ответим на них вовремя.

# AFTER-SALES SERVICE

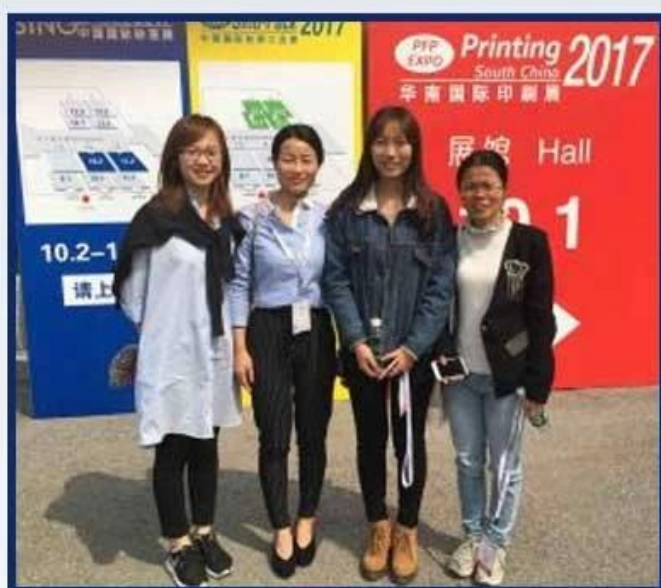


1. Благодаря профессиональной команде послепродажного обслуживания мы можем предоставить вам удовлетворительное и техническое обслуживание независимо от того, в какой стране вы находитесь;
2. Любые видео по установке, регулировке, настройке, обслуживанию упаковочной машины доступны любому покупателю;
3. Если у вас возникли проблемы при использовании машины и видео не могут помочь, наш

техник проведет с вами видеочат, чтобы решить вашу проблему;

(Примечание: чтобы сэкономить ваши расходы, мы предлагаем вам различные услуги видеочата, но если вы настаиваете на обслуживании за границей, вы оплатите транспортные расходы и расходы на технического специалиста.)

# EXHIBITION RECORD



# Contact us

PACKAGING SHIPPING

---



После получения оплаты дата доставки будет через 15-30 рабочих дней, по воздуху, по морю или экспресс (DHL и т. д.)

