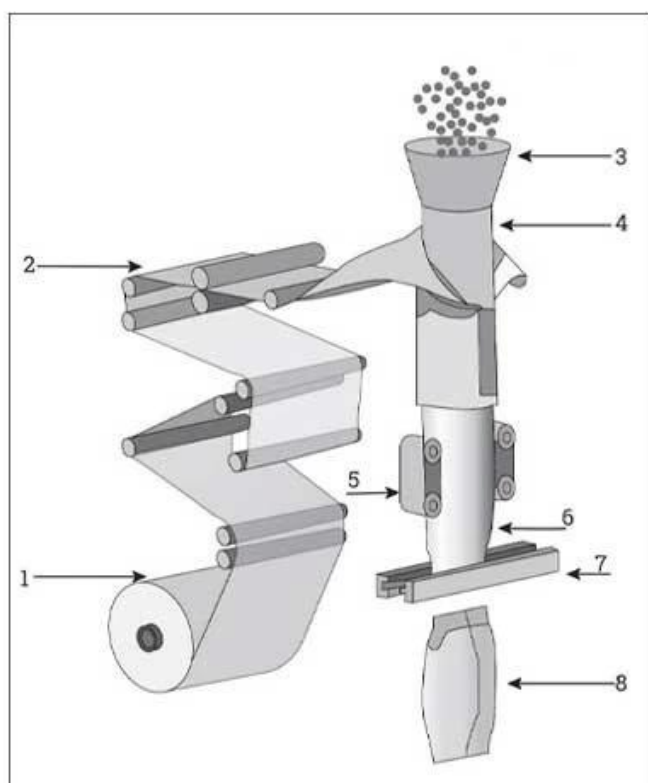


Сертифицированный CE упаковщик древесных пеллет в больших мешках из Китая

< INTRODUCE >

Упаковщик древесных пеллет в больших мешках из Китая, сертифицированный CE, от компании Foshan DESSION Packaging Machinery Co., Ltd. представляет собой передовое высокотехнологичное упаковочное решение, предназначенное для эффективной и точной упаковки древесных пеллет. Это передовое оборудование объединяет исследования, разработки, производство, продажи и послепродажное обслуживание в один комплексный пакет. Упаковщик древесных гранул DESSION известен своей превосходной производительностью, простотой в эксплуатации и долговечностью, что делает его идеальным выбором для различных отраслей промышленности, включая пищевую, медицинскую, химическую и др. Обладая правами на самостоятельный импорт и экспорт, DESSION обеспечивает международные стандарты качества, что делает его надежным выбором для клиентов по всему миру.

< APPLICATION SCENARIOS >



Back seal
round hole

Back seal
aircraft hole

Standard
back seal



Vertical back seal

Gusseted bags

Quad seal bag

< MACHINE ADVANTAGES >

1. Сертификация CE.
2. Экран на английском и китайском языках, управление простое (языки можно настроить в соответствии с потребностями пользователя).
3. Компьютерная система ПЛК, функция более стабильна, и регулировка каких-либо параметров не требует остановки машины.
4. Он может хранить десять единиц, легко менять ассортимент.
5. Отрежьте пленку для рисования двигателя и аккуратно расположите ее.
6. Горизонтальный и вертикальный контроль температуры, подходит для различных упаковочных материалов из смешанной пленки и полиэтиленовой пленки.
7. Разнообразие типов упаковки, уплотнение подушек, стоячий тип, штамповка и т. д.
8. Изготовление пакетов, запечатывание, упаковка и печать даты за одну операцию.



DETAIL





TOUCH SCREEN

The touch screen can store parameters and adjust them at will, which is simple and convenient

A



LINEAR WEIGHING SCALE

Measure and combine materials by dividing them equally, which is smart and efficient.

B



ROLL FILM

Automatic film rolling, smooth film pulling without jamming, etc.

C



MIDDLE SEAL

Heat sealing by heating, the seal is beautiful, tight and efficient

D



BAG FORMER

Automatic bag making, lapel structure, smooth lapel, intelligent bag making

E



F

HEAT SEAL CUT

Heat sealing and cutting, sealing can be customized according to needs.



COMPANY PROFILE



FOSHAN DESSION PACKAGING MACHINERY CO., LTD.

Foshan Dession Packaging Machinery Co., Ltd. is located in China Machinery Center, Nanhai District, Foshan city. Dession is a collection of research and development, manufacturing, sales and after-sales service in one of the high-tech enterprises. It has the self-import and export rights. DE newsletter focusing on production and research and development, all kinds of bag packaging machine, filling machine, and the research and development and manufacture of automatic packaging line. with superior performance advanced technology, easy operation, easy maintenance, safe, durable widely used in puffed food, snack food, frozen food, agricultural and sideline products, medicine, chemical products and other fields to meet the needs of customers.



9000

Square Meters
of Factory Buildings

15 Years

Focus on
packaging machinery

**More
than 80**

Technicians
and employees

**More
than 100**

Packing
machine models

< WORKSHOP DIAGRAM DISPLAY >



**FILLING MACHINE
WORKSHOP**

**LARGE VERTICAL
WORKSHOP**

**PILLOW MACHINE
WORKSHOP**



**SMALL VERTICAL
WORKSHOP**

**CARTONING MACHINE
WORKSHOP**

**MULTI-TRAIN
WORKSHOP**

< CERTIFICATE DISPLAY >

it owns more than 20 authorized intellectual property rights and has passed ISO9001 certification every year.



Certificate of Honor



Patent certificate

< CUSTOMER TESTIMONIALS >

True praise and good quality are all based on customer needs

Service praise

Great job done by Foshan Dession ... I want to thank you all for this nice experience ... the next to come is the best 😊

Quality praise

Hi Christy
At the moment dont need help
we test it one time
it works
now waiting the bobbins

Quality praise

Ok. Thank you, we will inform you!!!
Thaaaaank you very much dear Alisa you are Super, perfect with your engineer 🙌🙌🙌🙌🙌🙌. Everything is ok.
77 roses for you from heart

Quality praise

Ok thanks. Am busy installing the last machine
2021
i did the installation today, perfect machine

Service praise

My pleasure , it's happy to get your good feedback on the machine

Quality praise

成 Neal 美国单工位预制袋混合沙
Hello Joe - the machine continues to run better every day. We're hoping that all the parts do not start to break with use.
If anything breaks (like the heating bar), can you send up replacement parts?

EXHIBITIONS & CUSTOMER VISITS



International exhibition



Customer visit

< OUR SERVICE >



Worry Free After Sale

Professional after-sales team with 10 years of experience

24-hour online after-sales

Professional technical team, on-site installation service

on-site debugging training



Благодаря профессиональной команде послепродажного обслуживания мы можем предоставить вам удовлетворительное техническое обслуживание независимо от того, в какой стране вы находитесь;

Любые видео по установке, регулировке, настройке и обслуживанию упаковочной машины доступны любому покупателю;

Если у вас возникли проблемы при использовании машины и видео не могут помочь, наш техник свяжется с вами в видеочате, чтобы решить вашу проблему;

(Примечание. Чтобы сэкономить ваши расходы, мы предлагаем вам

различные услуги видеочата, но если вы настаиваете на услуге за границей, вы оплатите транспортные расходы и расходы на технического специалиста.)

< OUR SHIPPING >



После получения оплаты дата доставки будет через 15-30 рабочих дней, по воздуху, по морю или экспресс (DHL и т. д.)

Часто задаваемые вопросы

Вопрос 1. Вы производитель?

A1: Да, мы являемся опытным производителем с собственным брендом и производственными линиями, приглашаем вас посетить наш завод в удобное для вас время.

В2. Как насчет качества продукции?

A2: Наши специалисты и команды контроля качества тестируют продукты один за другим, используя линии старения, профессиональные устройства и инструменты, чтобы гарантировать качество всей продукции.

Вопрос 3. Как насчет цены?

A3: Мы являемся производителем и всегда предлагаем нашим клиентам самые конкурентоспособные цены.

Вопрос 4. Как сделать заказ?

A4: свяжитесь с онлайн-сервисом или отправьте нам электронное письмо напрямую, мы ответим вам с ценой продукта, техническими характеристиками, упаковкой и т. д. в ближайшее время. Спасибо.

Вопрос 5. Могу ли я отправить вам образцы для тестирования?

A5: Да! Вы можете прислать нам свою продукцию для тестирования на нашей машине.

Вопрос 6. Сколько времени занимает доставка?

A6: Обычно это 5-10 дней, если товар есть на складе. или 15-30 дней, если товара нет на складе.