

Поставщики автоматических высокоскоростных картонажных машин для зубной пасты, одобренные Foshan CE

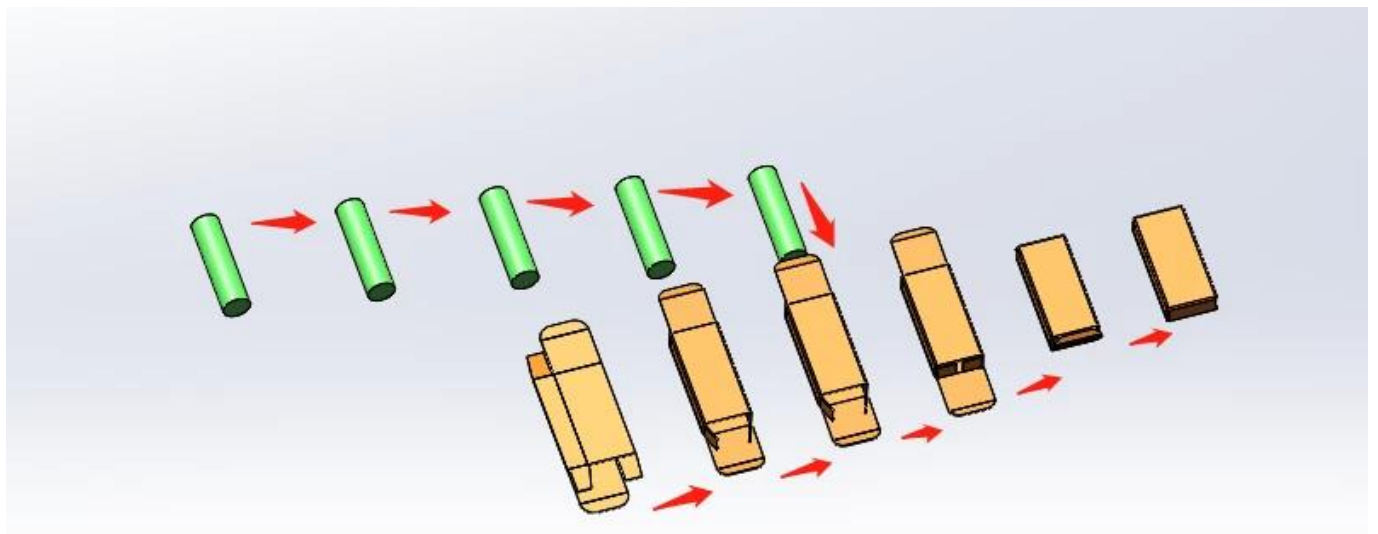
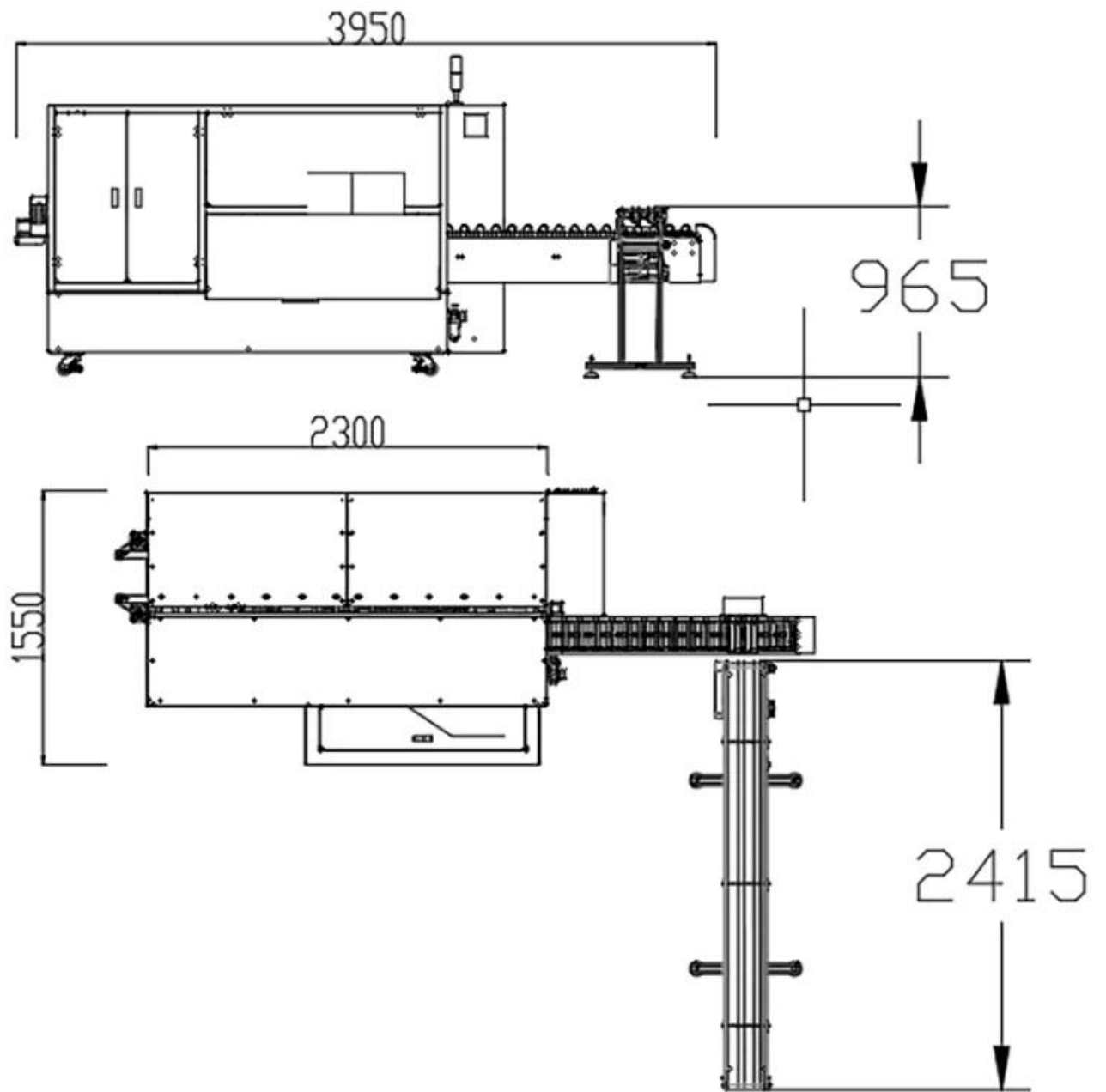


[Подробные изображения](#)









Contact us

Приложение



Преимущества продукта

Это оборудование объединяет свет, газ и электричество и использует операционную систему PLC. Он подходит для упаковки продуктов с большим объемом производства, таких как повседневная химическая продукция и фармацевтические препараты. В этом оборудовании используются методы непрерывного открывания и толкания коробок для открывания и толкания коробок, а скорость производства может достигать 100-150 коробок в минуту. Он имеет характеристики стабильной упаковки и высокой производительности. Может лучше сохранить рабочую силу!

Спецификации продукта

Модель:	ДС-ГС150
диапазон размеров коробки:	Д 110-200 * Ш 30-70 * В 18-45 мм (можно настроить в зависимости от продукта)
Объем требований к бумаге:	300 г/м ² ≤ Лучше всего для бумаги: 350 г/м ² ≤ 450 г/м ²
Требования к бумаге:	Отступ бумажной коробки не менее 0,4 мм, с эффектом предварительного складывания
Производственная мощность:	100-150 коробок/мин
Суммарная мощность:	3 кВт
Размеры оборудования:	О Д3950 * Ш1550 * В1730мм
Вес машины:	О 2Т

Company profile

Foshan Dession packaging machinery Co., Ltd. is located in Nanhai District, Foshan city, China machinery center, is a collection of research and development, manufacturing, sales and after-sales service in one of the high-tech enterprises, with self-import and export rights. DE newsletter focusing on production and research and development, all kinds of bag packaging machine, filling machine, and the research and development and manufacture of automatic packaging line, with superior performance, advanced technology, easy operation, easy maintenance, safe, durable, widely used in puffed food, snack food, frozen food, agricultural and sideline products, medicine, chemical products, metal products and other fields, to meet the needs of customers.



EXHIBITIONS



Our Customers





Contact us

Our Advantage

On-site installation,
commissioning and training

Specially customized
based on actual situation



High automation, simple
operation and labor saving

Life long technical
service support

Dession имеет профессиональную команду, которая предоставляет клиентам различные

упаковочные решения.

Полностью понимая потребности клиентов, инженеры разрабатывают наиболее подходящее решение.

У нас есть собственный цех по обработке и сборке, а также процесс контроля качества и отладки, чтобы гарантировать качество машины.

После приемки заказчиком они упаковываются в деревянные ящики международного стандарта и отправляются.

Если у клиентов возникнут какие-либо вопросы во время использования машины, мы своевременно ответим на них.

PACKAGING SHIPPING



После получения платежа дата доставки будет через 15-30 рабочих дней, по воздуху, по морю или экспресс (DHL и т. д.)

AFTER-SALES SERVICE



1. С профессиональной командой послепродажного обслуживания мы можем предоставить вам удовлетворительное и техническое обслуживание независимо от того, в какой стране вы

находитесь;

2. Любому покупателю доступны любые видеоролики по установке, наладке, настройке, обслуживанию упаковочной машины;
3. Если у вас возникли какие-либо проблемы при использовании машины, и видео не могут помочь, наш технический специалист проведет с вами видеочат, чтобы решить вашу проблему;

(Примечание. Чтобы сэкономить ваши расходы, мы предлагаем вам различные услуги видеочата, но если вы настаиваете на предоставлении услуг за границей, вы оплачиваете транспортные расходы и стоимость технического обслуживания.)