

Кабельная коробка для быстрой доставки данных Foshan с вешалкой Производители картонных машин



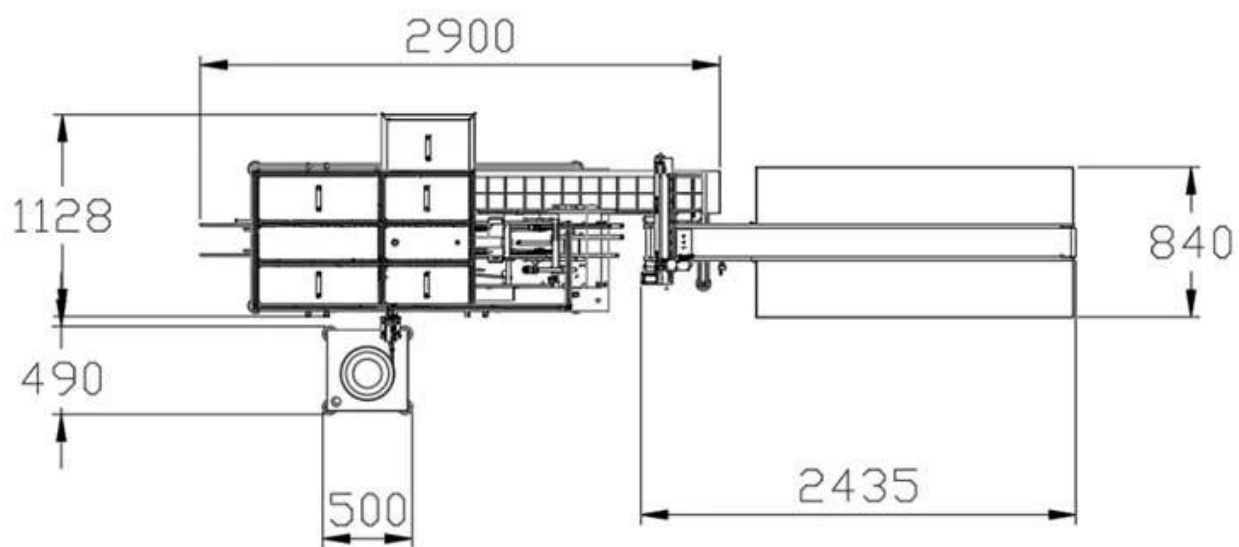
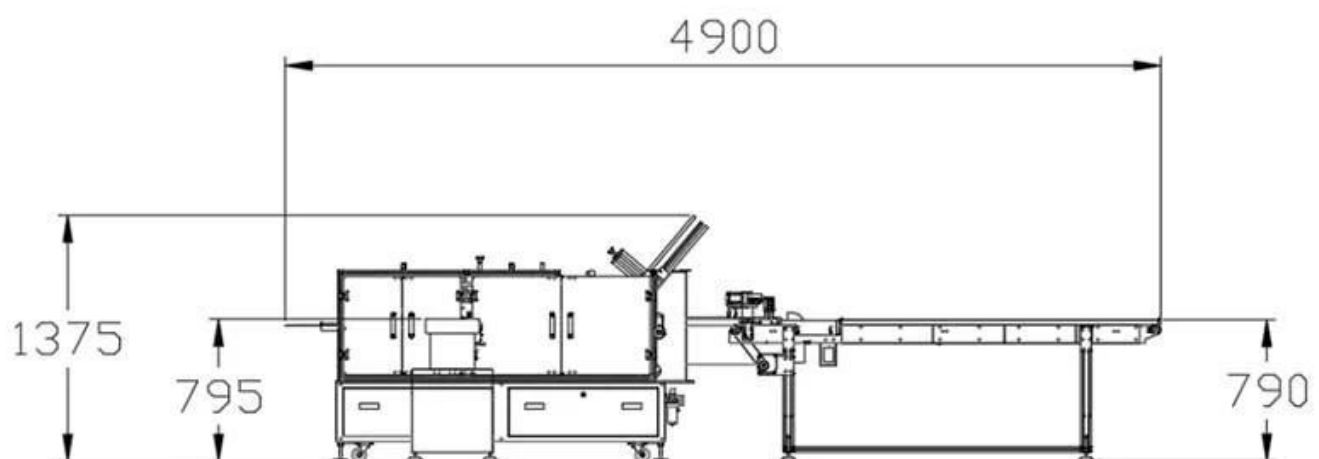
[Подробные изображения](#)





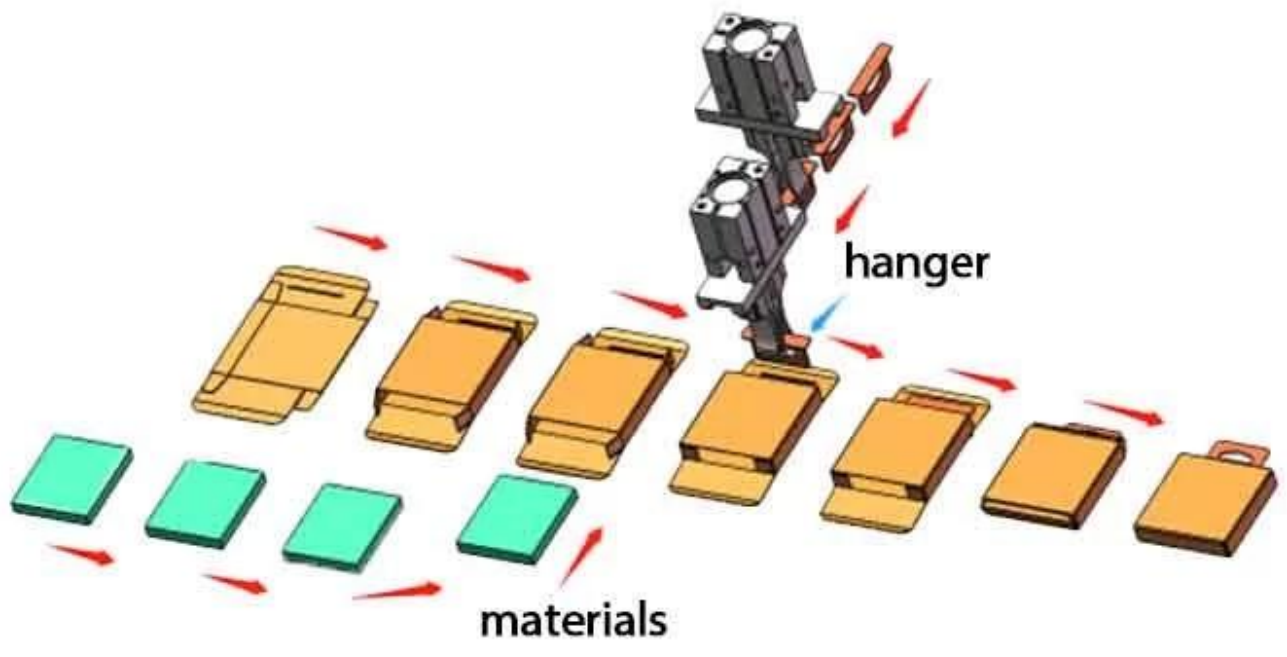






Contact us 

Приложение



Преимущества продукта

Это оборудование объединяет свет, газ и электричество и использует операционную систему PLC. он подходит для размещения продуктов с висячими ушами, таких как электронные продукты. Оснащен ленточным разгрузочным конвейером, что делает его более удобным в использовании. он также может связывать восходящее и нисходящее оборудование, и вся линия может быстро принимать и подвешивать уши, тесно сотрудничать и стабильно упаковывать. Может лучше сохранить рабочую силу!

Спецификации продукта

Модель:	DS-DE040
диапазон размеров коробки:	BL80-200 * Ш25-80 * В15-50 мм AL80-200 * Ш80-160 * В15-50 мм (можно настроить в зависимости от продукта)
Объем требований к бумаге:	300 г/м ² ≤ Лучше всего для бумаги: 350 г/м ² ≤ 450 г/м ²
Требования к бумаге:	Отступ бумажной коробки не менее 0,4 мм, с эффектом предварительного складывания
Производственная мощность:	30-40 коробок/мин
Суммарная мощность:	1,5 кВт
Размеры оборудования:	О Д4900 * Ш1600 * В1375мм
Вес машины:	Около 1,3 т



About us



Компания Foshan Dession Packaging Machinery Co., Ltd. расположена в Китайском машинном центре ---- город Фошань Наньхай, всего 30 минут до Гуанчжоу и 2 часа до Шэньчжэня / Гонконга. Dession — это комплексная современная компания, объединяющая исследования, производство и продажу. Это ведущий производитель ротационных упаковочных машин, вертикальных упаковочных машин для порошков/гранул/жидкостей, автоматических линий подачи, проточных

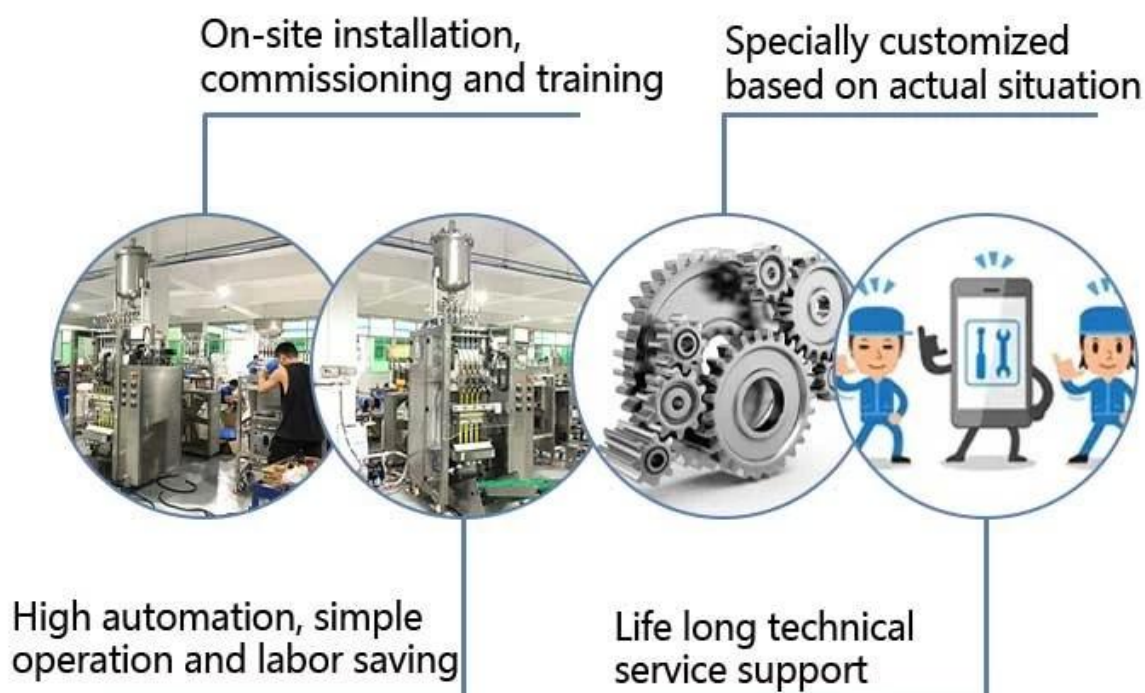
упаковочных машин и вспомогательного оборудования, который успешно разработал более 80 видов упаковочных машин и сопутствующего оборудования, и большинство из них прошли сертификацию CE по европейским стандартам.

Our Customers •



Contact us

Our Advantage •



Dession имеет профессиональную команду, которая предоставляет клиентам различные упаковочные решения.

Полностью понимая потребности клиентов, инженеры разрабатывают наиболее подходящее решение.

У нас есть собственный цех по обработке и сборке, а также процесс контроля качества и отладки, чтобы гарантировать качество машины.

После приемки заказчиком они упаковываются в деревянные ящики международного стандарта и отправляются.

Если у клиентов возникнут какие-либо вопросы во время использования машины, мы своевременно ответим на них.

AFTER-SALES SERVICE

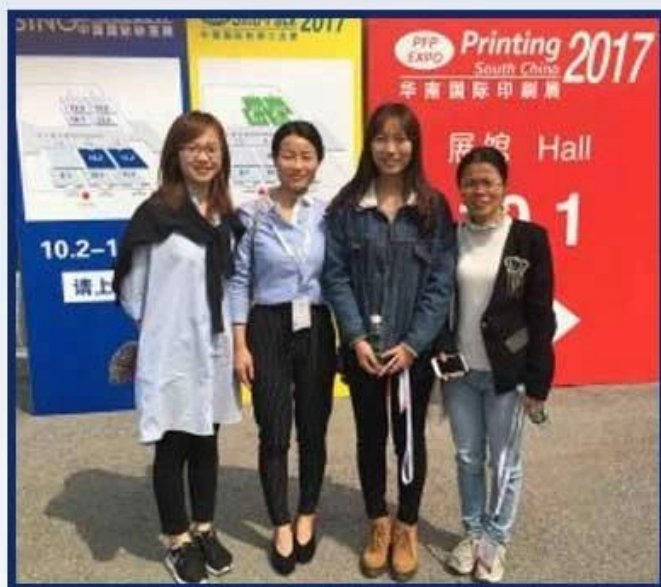


1. С профессиональной командой послепродажного обслуживания мы можем предоставить вам удовлетворительное и техническое обслуживание независимо от того, в какой стране вы находитесь;
2. Любому покупателю доступны любые видеоролики по установке, наладке, настройке, обслуживанию упаковочной машины;
3. Если у вас возникли какие-либо проблемы при использовании машины, и видео не могут

помочь, наш технический специалист проведет с вами видеочат, чтобы решить вашу проблему;

(Примечание. Чтобы сэкономить ваши расходы, мы предлагаем вам различные услуги видеочата, но если вы настаиваете на предоставлении услуг за границей, вы оплачиваете транспортные расходы и стоимость технического обслуживания.)

EXHIBITION RECORD



Contact us

PACKAGING SHIPPING



После получения платежа дата доставки будет через 15-30 рабочих дней, по воздуху, по морю или экспресс (DHL и т. д.)



United States

Mexico

Panama

Ecuador

Bolivia

Chile

Argentina

Latvia

Belarus

Ukraine

Greece

Israel

Egypt

Ghana

Nigeria

Uganda

Congo

Tanzania

Russia

Uzbekistan

Turkey

Iraq

Iran

Saudi Arabia

UAE

India

Sri Lanka

Kazakhstan

Kyrgyzstan

Tajikistan

Pakistan

Bangladesh

Myanmar

Thailand

Vietnam

Indonesia

Mongolia

North Korea

South Korea

Philippines

Vietnam

Indonesia

Australia

New Zealand