

## Высокоскоростная автоматическая машина для упаковки кофейных зерен с четырьмя швами VFFS в вертикальную форму, наполнение и запечатывание

### < INTRODUCE >

Многоголовочная упаковочная машина с весами подходит для упаковки гранулированных, хлопьевидных, ленточных и блочных материалов, таких как кофейные зерна, орехи, сухофрукты, картофельные чипсы, попкорн, макароны, конфеты, корма для домашних животных, пельмени, быстрозамороженные продукты, аппаратные аксессуары и т. д.

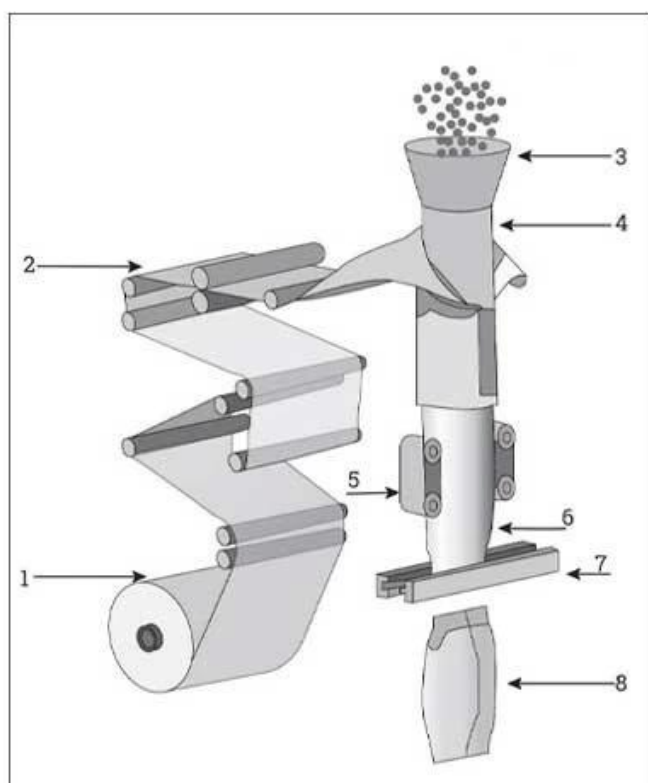
Он подходит для различных типов упаковочных пленок, таких как OPP, PET, PA, PE, CPP и алюминизированная пленка.

### < APPLICATION SCENARIOS >



### Sample





Back seal  
round hole



Back seal  
aircraft hole



Standard  
back seal



Vertical back seal



Gusseted bags



Quad seal bag

## < MACHINE ADVANTAGES >

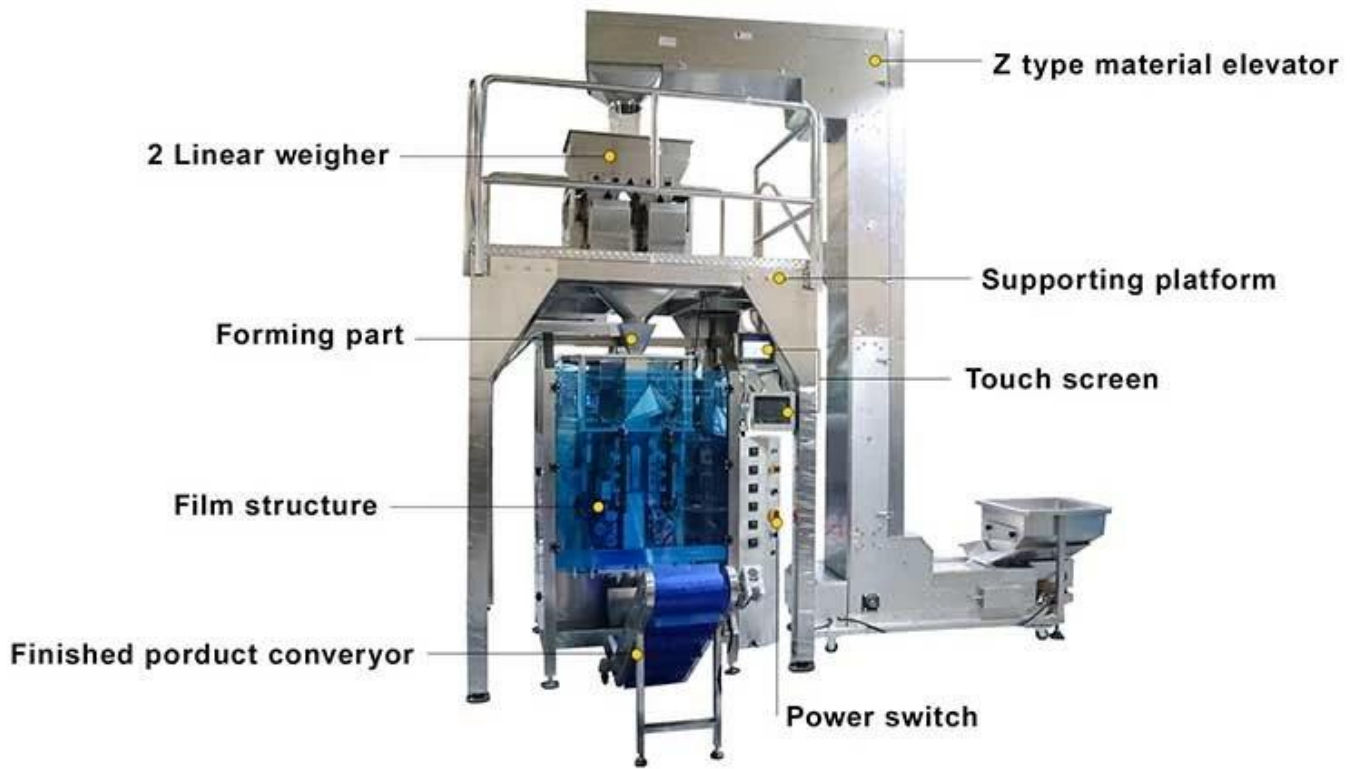
1. Машина новая по дизайну, красивая, с идеальной конструкцией и передовыми технологиями.
2. Компьютерная система управления PLC известной марки и панель управления цветным сенсорным экраном. Сделайте работу более простой и высокоэффективной.
3. Устройство автоматической сигнализации и значительное снижение потерь.
4. Импортная система вытягивания пленки с серводвигателями и электрический сенсорный контроль делают ее более точной и эффективной, создавая идеальную форму пакета.
5. Можно изготовить пакеты различной формы, такие как пакеты-подушки, пакеты со складками, целые пакеты, пакеты с застежкой, пакеты с уплотнением и т. д.

6. Оптоволоконный датчик обнаруживает материалы, отсутствие упаковки без материалов, экономию упаковочной пленки.
7. Измерение веса, изготовление, наполнение, запечатывание, резка и подсчет пакетов могут выполняться автоматически.
8. Встроенный модуль взвешивания экономит место и повышает общую скорость упаковки.
9. Бесшумный шаговый двигатель для улучшения стабильных условий работы и уменьшения вибрации и шума.
10. Использование высококачественной стали и фирменных деталей обеспечивает длительный срок службы машины.
11. Высокочувствительное фотоэлектрическое отслеживание цвета глаз, точное позиционирование резки, отличная производительность машины и красивая упаковка.

[CONTACT NOW](#)



[< MACHINE DETAIL MARKINGS >](#)



## DETAIL





## TOUCH SCREEN

The touch screen can store parameters and adjust them at will, which is simple and convenient

A



B

## Z TYPE HOIST

Automatic product loading, with built-in protective cover, making it more convenient

## ROLL FILM

Automatic film rolling, smooth film pulling without jamming, etc.

C



## MEASURING CUP

The weight can be set, freely adjusted, accurate measurement, high precision

D



## BAG FORMER

Automatic bag making, lapel structure, smooth lapel, intelligent bag making

E



F

## HEAT SEAL CUT

Heat sealing and cutting, sealing can be customized according to needs.



[CONTACT NOW](#)





# COMPANY PROFILE



## FOSHAN DESSION PACKAGING MACHINERY CO., LTD.

Foshan Dession Packaging Machinery Co., Ltd. is located in China Machinery Center, Nanhai District, Foshan city. Dession is a collection of research and development, manufacturing, sales and after-sales service in one of the high-tech enterprises. It has the self-import and export rights. DE newsletter focusing on production and research and development, all kinds of bag packaging machine, filling machine, and the research and development and manufacture of automatic packaging line with superior performance advanced technology, easy operation, easy maintenance, safe, durable widely used in puffed food, snack food, frozen food, agricultural and sideline products, medicine, chemical products and other fields to meet the needs of customers.



**9000**

Square Meters  
of Factory Buildings

**15 Years**

Focus on  
packaging machinery

**More  
than 80**

Technicians  
and employees

**More  
than 100**

Packing  
machine models

## < WORKSHOP DIAGRAM DISPLAY >



**FILLING MACHINE  
WORKSHOP**

**LARGE VERTICAL  
WORKSHOP**

**PILLOW MACHINE  
WORKSHOP**



**SMALL VERTICAL  
WORKSHOP**

**CARTONING MACHINE  
WORKSHOP**

**MULTI-TRAIN  
WORKSHOP**

**CONTACT NOW**



## < CERTIFICATE DISPLAY >

it owns more than 20 authorized intellectual property rights and has passed ISO9001 certification every year.



### Certificate of Honor



### Patent certificate

# < CUSTOMER TESTIMONIALS >

True praise and good quality are all based on customer needs

**Service praise**

Great job done by Foshan Dession ... I want to thank you all for this nice experience ... the next to come is the best 🤗

**Quality praise**

Hi Christy

At the moment dont need help

we test it one time

it works

now waiting the bobbins

**Quality praise**

Ok. Thank you, we will inform you!!!

Thaaaaank you very much dear Alisa you are Super, perfect with your engineer 🙌🙌🙌🙌🙌🙌. Everything is ok.

77 roses for you from heart

**Quality praise**

Ok thanks. Am busy installing the last machine

2021

i did the installation today, perfect machine

**Service praise**

My pleasure , it's happy to get your good feedback on the machine

It's good And your service is excellent Your Boss must give increase

**Quality praise**

成 Neel 美国单工位预制袋混合沙

Hello Joe - the machine continues to run better every day. We're hoping that all the parts do not start to break with use.

If anything breaks (like the heating bar), can you send up replacement parts?

# EXHIBITIONS & CUSTOMER VISITS



International exhibition



Customer visit

CONTACT NOW



## < OUR SERVICE >



### Worry Free After Sale

Professional after-sales team with 10 years of experience

24-hour online after-sales

Professional technical team, on-site installation service

on-site debugging training



Благодаря профессиональной команде послепродажного обслуживания мы можем предоставить вам удовлетворительное техническое обслуживание независимо от того, в какой стране вы находитесь;

Любые видео по установке, регулировке, настройке и обслуживанию упаковочной машины доступны любому покупателю;

Если у вас возникли проблемы при использовании машины и видео не могут помочь, наш техник свяжется с вами в видеочате, чтобы решить вашу проблему;

(Примечание: чтобы сэкономить ваши расходы, мы предлагаем вам

различные услуги видеочата, но если вы настаиваете на услуге за границей, вы оплатите транспортные расходы и расходы на технического специалиста.)

## < OUR SHIPPING >



После получения оплаты дата доставки будет через 15-30 рабочих дней, по воздуху, по морю или экспресс (DHL и т. д.)

## Часто задаваемые вопросы

---

Вопрос 1. Вы производитель?

A1: Да, мы являемся опытным производителем с собственным брендом и производственными линиями, приглашаем вас посетить наш завод в удобное для вас время.

B2. Как насчет качества продукции?

A2: Наши специалисты и команды контроля качества тестируют продукты один за другим, используя линии старения, профессиональные устройства и инструменты, чтобы гарантировать качество всей продукции.

Вопрос 3. Как насчет цены?

A3: Мы являемся производителем и всегда предлагаем нашим клиентам самые конкурентоспособные цены.

Вопрос 4. Как сделать заказ?

A4: свяжитесь с онлайн-сервисом или отправьте нам электронное письмо напрямую, мы ответим вам с ценой продукта, характеристиками, упаковкой и т. д. в ближайшее время. Спасибо.

Вопрос 5. Могу ли я отправить вам образцы для тестирования?

A5: Да! Вы можете прислать нам свою продукцию для тестирования на нашей машине.

Вопрос 6. Сколько времени занимает доставка?

A6: Обычно это 5-10 дней, если товар есть на складе. или 15-30 дней, если товара нет на складе.