

Настраиваемая высокоскоростная картонажная машина для передачи данных с подвесными ушками Китайский производитель

德迅 *Dession*®



[Детальные изображения](#)







Conveyor belt



The electric eye induction product is transported to the cartoning machine, and the conveyor belt transports the product



Vacuum suction box



Vacuum suction box, open the box, make the empty box open



Product push



Automatic induction, boosting the product into the box



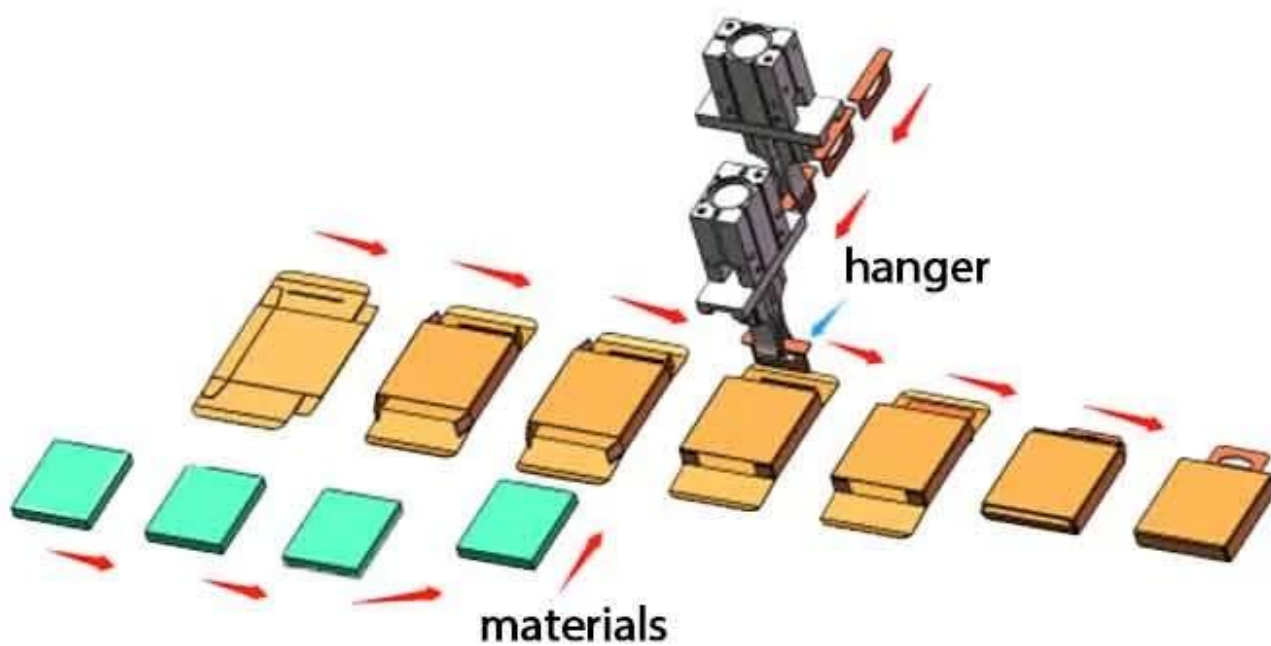
Folding device

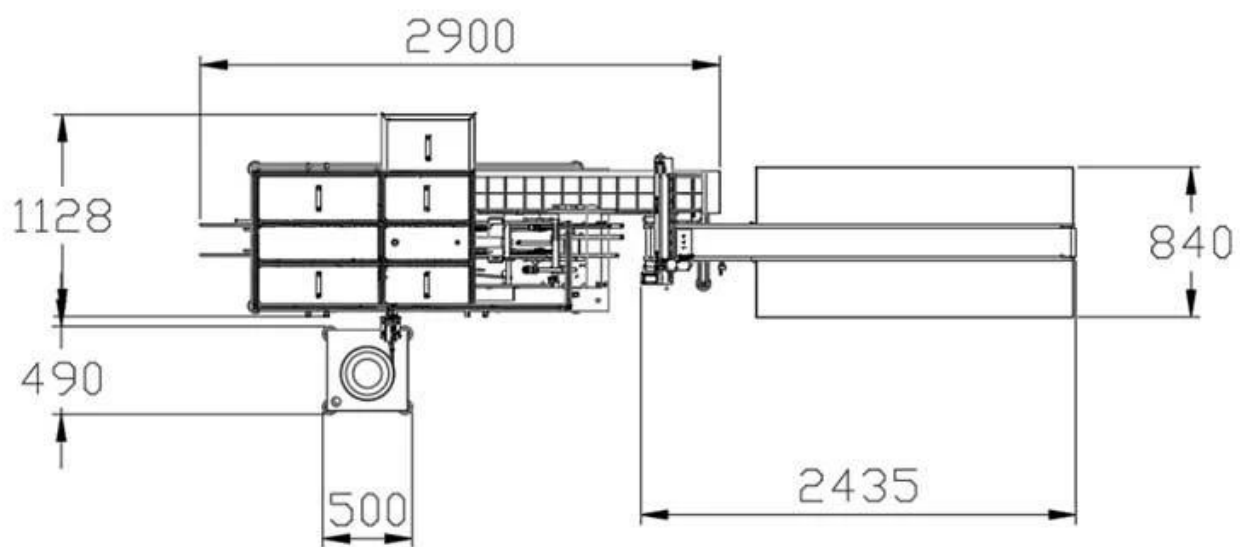
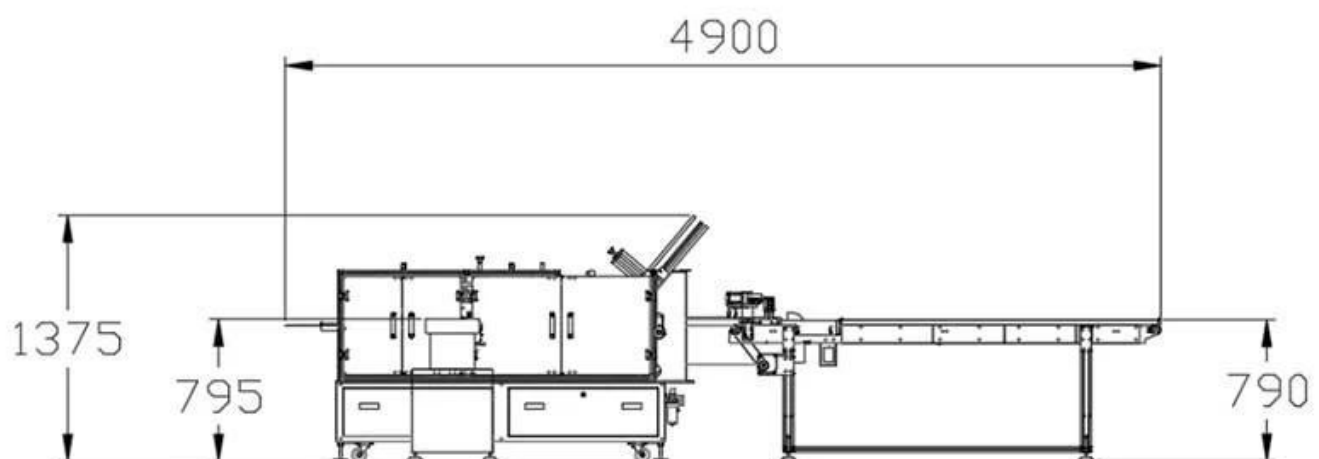


It can be folded automatically no indentation when folded, and the box is complete

Contact us

Приложение

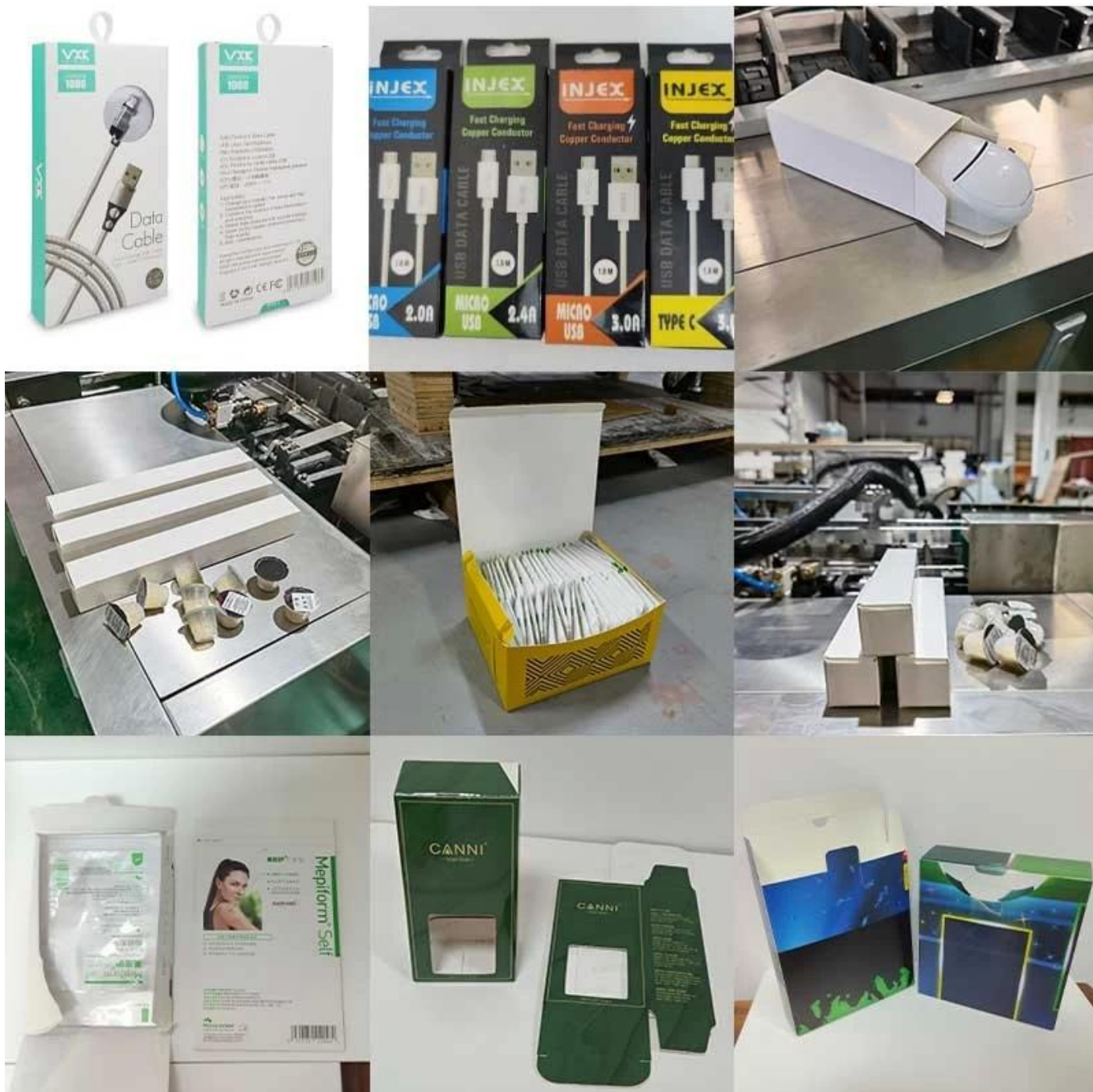






Customized products that
match your own

Одна машина отвечает потребностям различных продуктов, а продукты различной формы могут быть изготовлены по индивидуальному заказу.



Преимущества продукта

Бесшовная интеграция: машина легко интегрирует свет, газ и электричество с операционной системой ПЛК, обеспечивая эффективные и автоматизированные процессы упаковки.

Экспертиза висячих ушей: Разработанная специально для продуктов с висячими ушками, таких как электроника, она гарантирует надежную и точную упаковку.

Совместимая система: благодаря возможности подключения к предшествующему и последующему оборудованию машина обеспечивает оптимизированные и скоординированные упаковочные линии.

Повышенная эффективность. Достижение производственной мощности 30-40 коробок в минуту, оптимизируя производительность и сокращая узкие места в процессе упаковки.

Простота использования: машина, оснащенная разгрузочным конвейером и удобными функциями, удобна в эксплуатации, что способствует экономии времени и труда.

Спецификации продукта

Model:	DS-DE040
carton size range:	BL80-200 * W25-80 * H15-50mm AL80-200 * W80-160 * H15-50mm (can be customized according to product)
Paper Requirements Scope:	300 g/m2 ≤ Best for paper:350 g/m2 ≤ 450 g/m2
Paper requirements:	The indentation of the paper box is not less than 0.4mm, with a pre folding effect
Production capacity:	30-40 box/min
Total power:	1.5 KW
Equipment dimensions:	About L4900 * W1600 * H1375mm
Machine weight:	About 1.3T



About us



Компания Foshan Dession Packaging Machinery Co., Ltd. расположена в китайском машиностроительном центре ---город Фошань Наньхай, поездка до Гуанчжоу занимает всего 30 минут, а до Шэньчжэня/Гонконга - 2 часа. Dession — это комплексная современная компания, объединяющая исследования, производство и продажу. Это ведущий производитель ротационных упаковочных машин, вертикальных упаковочных машин для порошков/гранул/жидкостей, автоматических линий подачи, поточных упаковочных машин и вспомогательного оборудования. Компания успешно разработала более 80 видов упаковочных машин и сопутствующего оборудования, большинство из которых прошли Сертификация CE по европейскому стандарту.

Our Customers •



Contact us

Our Advantage •

On-site installation,
commissioning and training

Specially customized
based on actual situation



High automation, simple
operation and labor saving

Life long technical
service support

В Dession работает профессиональная команда, которая предоставляет клиентам различные упаковочные решения.

Полностью понимая потребности клиентов, инженеры разрабатывают наиболее подходящее решение.

У нас есть собственный цех по обработке и сборке, а также процесс проверки и отладки качества, чтобы гарантировать качество машины.

После приемки заказчиком они упаковываются в деревянные ящики международного стандарта и отправляются.

Если у клиентов возникнут какие-либо вопросы во время использования машины, мы ответим на них вовремя.

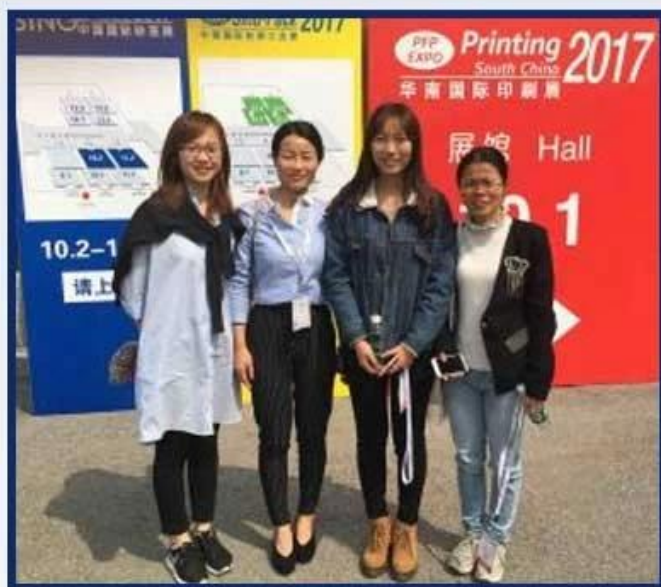
AFTER-SALES SERVICE



1. Благодаря профессиональной команде послепродажного обслуживания мы можем предоставить вам удовлетворительное и техническое обслуживание независимо от того, в какой стране вы находитесь;
2. Любые видео по установке, регулировке, настройке, обслуживанию упаковочной машины доступны любому покупателю;
3. Если у вас возникли проблемы при использовании машины и видео не могут помочь, наш техник проведет с вами видеочат, чтобы решить вашу проблему;

(Примечание: чтобы сэкономить ваши расходы, мы предлагаем вам различные услуги видеочата, но если вы настаиваете на обслуживании за границей, вы оплатите транспортные расходы и расходы на технического специалиста.)

EXHIBITION RECORD



Contact us

PACKAGING SHIPPING



После получения оплаты дата доставки будет через 15-30 рабочих дней, по воздуху, по морю или экспресс (DHL и т. д.)

