

Машина для вакуумной упаковки готовых пакетов с арахисовыми орехами Китай производитель

< INTRODUCE >

Эта машина подходит для арахиса, кедровых орехов, фисташек и других продуктов из орехов. Высокая степень автоматизации, автоматическое открытие мешков, дозирование, упаковка, вакуумирование, запечатывание и т. д.

< APPLICATION SCENARIOS >



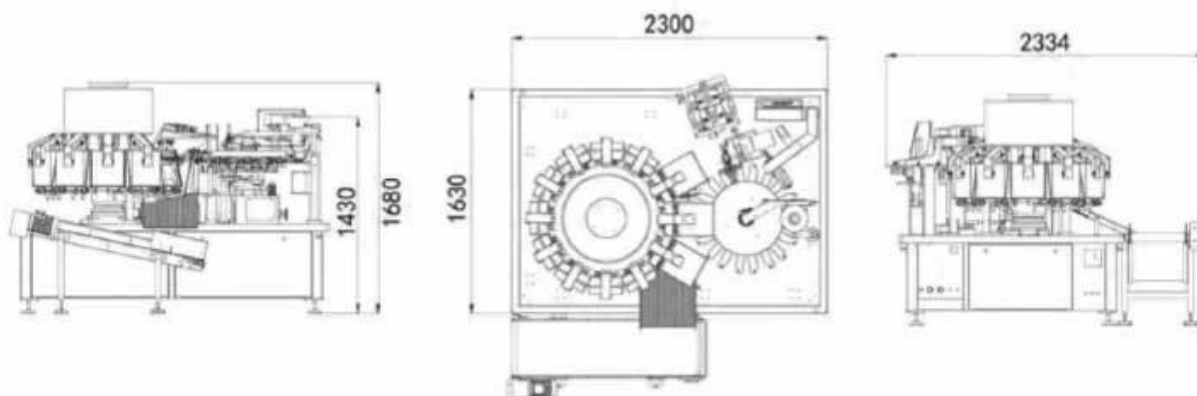
< MACHINE ADVANTAGES >

1. Вся машина имеет структуру из 10-12 станций и состоит из программируемого контроллера ПЛК (с функцией движения), централизованного управления с большим сенсорным экраном, простого и удобного управления;
2. Оснащен автоматической системой отслеживания неисправностей и сигнализации, а также отображением рабочего состояния в режиме реального времени;
3. Устройство отслеживания и контроля пустого мешка, которое не обеспечивает запечатывание, когда мешок не открыт или не выгружен, что позволяет экономить упаковочные материалы;
4. В методе герметизации используется мгновенный нагрев и водяное охлаждение, что делает герметизацию более гладкой и красивой;
5. При выполнении действий используется полная система сервоуправления, что делает выполнение действий надежным, быстрым и точным;
6. Вся конструкция машины соответствует стандартам GMP и прошла сертификацию CE.

[CONTACT NOW](#)



< MACHINE DETAIL MARKINGS >





DETAIL







Touch screen



Various parameters can be stored to adjust the application

A



Vacuum suction bag



The vacuum suction cup sucks the bag and automatically transports it to the work area

B



Vacuum automatic bag opening



Vacuum suction cup opens the bag, automatically opens the bag and transports it to the filling work area

C



Automatic filling



Automatic filling products, finished products can be completed after heat sealing

D

[CONTACT NOW](#)



COMPANY PROFILE



FOSHAN DESSION PACKAGING MACHINERY CO., LTD.

Foshan Dession Packaging Machinery Co., Ltd. is located in China Machinery Center, Nanhai District, Foshan city. Dession is a collection of research and development, manufacturing, sales and after-sales service in one of the high-tech enterprises. It has the self-import and export rights. DE newsletter focusing on production and research and development, all kinds of bag packaging machine, filling machine, and the research and development and manufacture of automatic packaging line with superior performance advanced technology, easy operation, easy maintenance, safe, durable widely used in puffed food, snack food, frozen food, agricultural and sideline products, medicine, chemical products and other fields to meet the needs of customers.



9000

Square Meters
of Factory Buildings

15 Years

Focus on
packaging machinery

**More
than 80**

Technicians
and employees

**More
than 100**

Packing
machine models

< WORKSHOP DIAGRAM DISPLAY >



**FILLING MACHINE
WORKSHOP**

**LARGE VERTICAL
WORKSHOP**

**PILLOW MACHINE
WORKSHOP**



**SMALL VERTICAL
WORKSHOP**

**CARTONING MACHINE
WORKSHOP**

**MULTI-TRAIN
WORKSHOP**

CONTACT NOW



< CERTIFICATE DISPLAY >

it owns more than 20 authorized intellectual property rights and has passed ISO9001 certification every year.



Certificate of Honor



Patent certificate

< CUSTOMER TESTIMONIALS >

True praise and good quality are all based on customer needs

Service praise

Great job done by Foshan Dession ... I want to thank you all for this nice experience ... the next to come is the best 🤗

Quality praise

Hi Christy

At the moment dont need help

we test it one time

it works

now waiting the bobbins

Quality praise

Ok. Thank you, we will inform you!!!

Thaaaaank you very much dear Alisa you are Super, perfect with your engineer 🙌🙌🙌🙌🙌. Everything is ok.

77 roses for you from heart

Quality praise

Ok thanks. Am busy installing the last machine

2021

i did the installation today, perfect machine

Service praise

My pleasure , it's happy to get your good feedback on the machine

It's good And your service is excellent Your Boss must give increase

Quality praise

成 Neel 美国单工位预制袋混合沙

Hello Joe - the machine continues to run better every day. We're hoping that all the parts do not start to break with use.

If anything breaks (like the heating bar), can you send up replacement parts?

EXHIBITIONS & CUSTOMER VISITS



International exhibition



Customer visit

CONTACT NOW



< OUR SERVICE >



Worry Free After Sale

Professional after-sales team with 10 years of experience

24-hour online after-sales

Professional technical team, on-site installation service

on-site debugging training



Благодаря профессиональной команде послепродажного обслуживания мы можем предоставить вам удовлетворительное техническое обслуживание независимо от того, в какой стране вы находитесь;

Любые видео по установке, регулировке, настройке и обслуживанию упаковочной машины доступны любому покупателю;

Если у вас возникли проблемы при использовании машины и видео не могут помочь, наш техник свяжется с вами в видеочате, чтобы решить вашу проблему;

(Примечание. Чтобы сэкономить ваши расходы, мы предлагаем вам

различные услуги видеочата, но если вы настаиваете на услуге за границей, вы оплатите транспортные расходы и расходы на технического специалиста.)

< OUR SHIPPING >



После получения оплаты дата доставки будет через 15-30 рабочих дней, по воздуху, по морю или экспресс (DHL и т. д.)

Часто задаваемые вопросы

Вопрос 1. Вы производитель?

A1: Да, мы являемся опытным производителем с собственным брендом и производственными линиями, приглашаем вас посетить наш завод в удобное для вас время.

B2. Как насчет качества продукции?

A2: Наши специалисты и команды контроля качества тестируют продукты один за другим, используя линии старения, профессиональные устройства и инструменты, чтобы гарантировать качество всей продукции.

Вопрос 3. Как насчет цены?

A3: Мы являемся производителем и всегда предлагаем нашим клиентам самые конкурентоспособные цены.

Вопрос 4. Как сделать заказ?

A4: свяжитесь с онлайн-сервисом или отправьте нам электронное письмо напрямую, мы ответим вам с ценой продукта, техническими характеристиками, упаковкой и т. д. в ближайшее время. Спасибо.

Вопрос 5. Могу ли я отправить вам образцы для тестирования?

A5: Да! Вы можете прислать нам свою продукцию для тестирования на нашей машине.

Вопрос 6. Сколько времени занимает доставка?

A6: Обычно это 5-10 дней, если товар есть на складе. или 15-30 дней, если товара нет на складе.