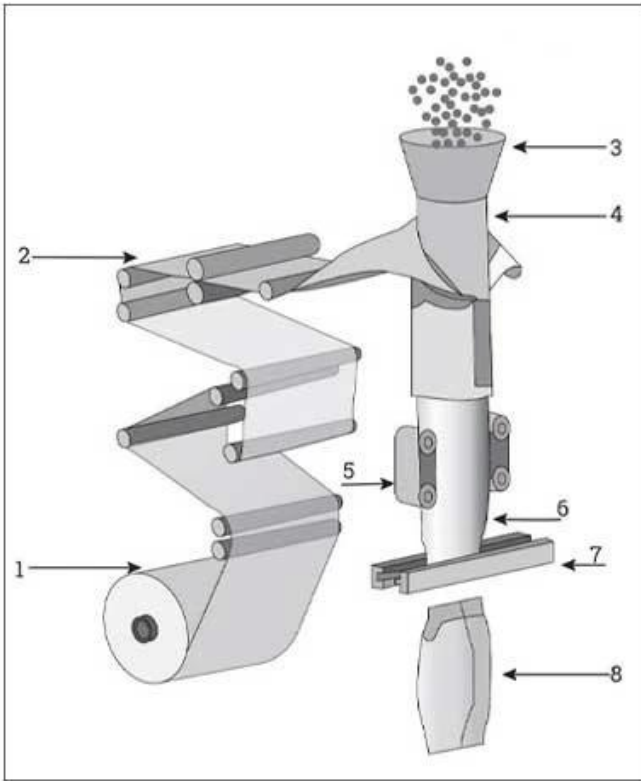


Otomatik Barbekü ahşap pelet paketleme makinesi fiyatı

< INTRODUCE >

Otomatik Barbekü Ahşap Pelet Paketleme Makinesi, Model DS-420AZ, Foshan DESSION Packaging Machinery Co., Ltd. tarafından tasarlanıp üretilen son teknoloji ürünü bir paketleme çözümdür. Bu yüksek teknolojiye sahip makine, Barbekü ahşap peletlerini verimli ve hassas bir şekilde paketlemek için özel olarak tasarlanmıştır. Gelişmiş teknoloji, otomasyon ve kullanıcı dostu özellikleri bir araya getirerek gıda ambalaj endüstrisindeki işletmeler için ideal bir seçim haline getiriyor. Olağanüstü performansı, kullanım kolaylığı ve çok yönlülüğü ile bu makine, çeşitli endüstrilerin farklı paketleme ihtiyaçlarını karşılar.

< APPLICATION SCENARIOS >



**Back seal
round hole**



**Back seal
aircraft hole**



**Standard
back seal**



Vertical back seal



Gusseted bags



Quad seal bag

< MACHINE ADVANTAGES >

1. Makine, yüksek hassasiyetli bir servo film taşıma sistemi olan PLC Program Kontrolü'nü benimser, Gelişmiş Otomatik Konumlandırma, Fotoelektrik İzleme, Dijital Sıcaklık Kontrolü vb. için dokunmatik bir İnsan-makine Arayüzü geliştirdi.
2. Operasyon daha basit ve mükemmeldir. Üretim verimliliğini artırmak, İşgücü Yoğunluğunu azaltmak ve paketlenme ekipmanının kalitesini iyileştirmek için gıda ambalaj endüstrisinin ilk tercihidir.
3. Enine ve boyuna sızdırmazlık Sıcaklık Kontrolü bağımsız olarak, PE/polietilen, PE/alüminyum kaplama, pet/PE, PP ve diğer ısıyla yapışan ambalaj malzemeleri vb. için uygundur.
4. Doldurma, ölçme, torbalama, tarih yazdırma, şarj etme (yorma) ve ürün çıkışı işlemlerinin tamamını otomatik olarak tamamlar.
5. Malzemelere zarar vermeden yüksek hassasiyet ve yüksek verimlilik.
6. Ambalaj stili çeşitlendirilmiş, arkadan sızdırmazlık, körüklü torba, sürekli torbalar, delme vb.
7. Çalışma ortamı sessiz, düşük gürültü, enerji tasarrufu.

[CONTACT NOW](#)



[DETAIL](#)



TOUCH SCREEN

The touch screen can store parameters and adjust them at will, which is simple and convenient

A



B

Z TYPE HOIST

Automatic product loading, with built-in protective cover, making it more convenient

ROLL FILM

Automatic film rolling, smooth film pulling without jamming, etc.



MEASURING CUP

The weight can be set, freely adjusted, accurate measurement, high precision

BAG FORMER

Automatic bag making, lapel structure, smooth lapel, intelligent bag making

E



F

HEAT SEAL CUT

Heat sealing and cutting, sealing can be customized according to needs.



CONTACT NOW



< COMPANY PROFILE >



FOSHAN DESSION PACKAGING MACHINERY CO., LTD.

Foshan Dession Packaging Machinery Co., Ltd. is located in China Machinery Center, Nanhai District, Foshan city. Dession is a collection of research and development, manufacturing, sales and after-sales service in one of the high-tech enterprises. It has the self-import and export rights. DE newsletter focusing on production and research and development, all kinds of bag packaging machine, filling machine, and the research and development and manufacture of automatic packaging line. with superior performance advanced technology, easy operation, easy maintenance, safe, durable widely used in puffed food, snack food, frozen food, agricultural and sideline products, medicine, chemical products and other fields to meet the needs of customers.



9000

Square Meters
of Factory Buildings

15 Years

Focus on
packaging machinery

**More
than 80**

Technicians
and employees

**More
than 100**

Packing
machine models

< WORKSHOP DIAGRAM DISPLAY >



**FILLING MACHINE
WORKSHOP**

**LARGE VERTICAL
WORKSHOP**

**PILLOW MACHINE
WORKSHOP**



**SMALL VERTICAL
WORKSHOP**

**CARTONING MACHINE
WORKSHOP**

**MULTI-TRAIN
WORKSHOP**

CONTACT NOW



< CERTIFICATE DISPLAY >

it owns more than 20 authorized intellectual property rights and has passed ISO9001 certification every year.



Certificate of Honor



Patent certificate

< CUSTOMER TESTIMONIALS >

True praise and good quality are all based on customer needs

Service praise

Great job done by Foshan Dession ... I want to thank you all for this nice experience ... the next to come is the best 😊

Quality praise

Hi Christy

At the moment dont need help

we test it one time

it works

now waiting the bobbins

Ok thanks. Am busy installing the last machine

2021

i did the installation today, perfect machine

Quality praise

Ok. Thank you, we will inform you!!!

Thaaaaank you very much dear Alisa you are Super, perfect with your engineer 🙌🙌🙌🙌🙌. Everything is ok.

77 roses for you from heart

Service praise

My pleasure , it's happy to get your good feedback on the machine

It's good And your service is excellent Your Boss must give increase

Quality praise

成 Neel 美国单工位预制袋混合沙

Hello Joe - the machine continues to run better every day. We're hoping that all the parts do not start to break with use.

If anything breaks (like the heating bar), can you send up replacement parts?

EXHIBITIONS & CUSTOMER VISITS



International exhibition



Customer visit

CONTACT NOW



< OUR SERVICE >



Worry Free After Sale

Professional after-sales team with 10 years of experience

24-hour online after-sales

Professional technical team, on-site installation service

on-site debugging training



Profesyonel satış sonrası servis ekibiyle, hangi ülkede olursanız olun size tatmin edici ve teknik servis sağlayabiliriz;
Paketleme makinesinin kurulumu, ayarlanması, ayarlanması ve bakımı ile ilgili tüm videolar tüm alıcılar için mevcuttur;
Makineyi kullanırken herhangi bir sorunla karşılaşırsanız ve videolar yardımcı olmazsa, teknisyenimiz sorununuzu çözmek için sizinle görüntülü sohbet yapacaktır;
(Uyarı: Maliyetinizden tasarruf etmek için size çeşitli görüntülü sohbet hizmetleri sunuyoruz, ancak yurt dışı hizmette ısrar ederseniz seyahat masrafı ve teknisyen ücreti tarafınızdan ödenecektir.)

< OUR SHIPPING >



Ödeme alındıktan sonra teslimat tarihi 15-30 iş günü içinde, Hava Yoluyla, Deniz Yoluyla veya Ekspres Yoluyla (DHL vb.)

SSS

S1. Üretici misiniz?

A1: Evet, kendi markamız ve üretim hatlarımız ile deneyimli bir üreticiyiz, uygun bir zamanda fabrikamızı ziyaret etmenizi bekliyoruz.

Q2. Ürünlerin kalitesi nasıl?

A2: Teknisyenlerimiz ve QC ekiplerimiz, tüm ürünlerin kalitesini sağlamak için eskitme hatları, profesyonel cihazlar ve enstrümanlar kullanarak ürünleri tek tek test eder.

S3. Peki fiyat?

A3: Biz bir üreticiyiz ve müşterilerimize her zaman en rekabetçi fiyatları sunuyoruz.

S4. Nasıl sipariş verilir?

A4: Çevrimiçi hizmetle iletişime geçin veya doğrudan bize bir e-posta gönderin; yakında ürün fiyatı, özellikleri, ambalajı vb. ile size cevap vereceğiz. Teşekkür ederim.

S5. Test için size numune gönderebilir miyim?

A5: Evet! Makinemiz tarafından test edilmek üzere ürünlerinizi bize gönderebilirsiniz.

S6. Teslimat süreniz ne kadardır?

A6: Malların stokta olması genellikle 5-10 gündür. veya mallar stokta değilse 15-30 gündür.